

VALMISTEYHTEENVETO

1. LÄÄKEVALMISTEEN NIMI

BCG-medac, jauhe ja liuotin suspensiota varten, virtsarakkoon

2. VAIKUTTAVAT AINEET JA NIIDEN MÄÄRÄT

Käyttökuntoon saattamisen jälkeen yksi lääkepullo sisältää:
Mycobacterium bovisista johdettua BCG (Bacillus Calmette-Guerin) bakteeria, 1173-P2-kannasta johdettu RIVM-kanta 2 x 10⁸ - 3 x 10⁹ elävää bakteeria

Täydellinen apuaineluettelo, ks. kohta 6.1.

3. LÄÄKEMUOTO

Jauhe ja liuotin suspensiota varten, virtsarakkoon

Jauhe:

Valkoinen tai lähes valkoinen jauhe tai huokoinen jauhekakku, jossa on kellertävä ja harmahtava värisävy

Liuotin:

Väritön, kirkas liuos

4. KLIINISET TIEDOT

4.1 Käyttöaiheet

Virtsarakon ei-invasiivisen uroteelisyövän hoito:

- Syövän *in situ* kuratiivinen hoito
- Uusiutumisen estohoito kun:
 - uroteelisyöpä rajoittuu limakalvoon:
 - Ta (G1-G2) jos kasvain on multifokaalinen ja/tai uusiutunut
 - Ta (G3)
 - uroteelisyöpä rakon tyvikalvossa mutta ei lihaksessa (T1)
 - syöpä *in situ*

4.2 Annostus ja antotapa

BCG-medacia saavat annostella vain lääkärit, joilla on kokemusta tästä hoidosta.

BCG-medac on tarkoitettu annettavaksi virtsarakkoon käyttökuntoon saattamisen jälkeen.

Ks. kohdasta 6.6 ohjeet BCG-medac-suspension käyttökuntoon saattamisesta ennen lääkkeen antoa.

Annostus

Aikuiset ja iäkkäät

Yhteen rakonsisäiseen instillaatioon tarvitaan yksi lääkepulloinen ohjeiden mukaan käyttökuntoon saatettua ja laimennettua lääkettä.

Induktiohoito

BCG-hoito aloitetaan 2–3 viikkoa transuretraaliresektion (TUR) tai rakkobiopsian jälkeen, ellei katetrointi ole aiheuttanut kudosaauriota, ja jatketaan viikon välein 6 viikon ajan. Kohtalaisen ja korkean riskin kasvainten kohdalla hoitoa jatketaan ylläpitohoitona. Ylläpitohoito-ohjelmat on esitetty edempänä.

Ylläpitohoito

Kliinisten tutkimusten perusteella ylläpitohoito on erittäin suositeltava induktiohoidon jälkeen. Suositeltava ylläpitohoito käsittää 3 annosta viikon välein kuukausina 3, 6, 12, 18, 24, 30 ja 36 vähintään yhden vuoden ja enintään kolmen vuoden ajan annettuna. Tässä ohjelmassa lääkettä annostellaan enintään 27 kertaa 3 vuoden aikana.

Ylläpitohoito vähentää uusiutumista ja saattaa hidastaa etenemistä, mutta hoitoon liittyvät haittavaikutukset ja epämiellyttävät oireet saattavat olla joillakin potilailla suurempia kuin hoidon hyödyt. Tämän vuoksi hyöty-riskiarviointi ja potilaan mieltymysten huomioiminen on tärkeää ennen ylläpitohoidon aloittamista tai jatkamista. Puolen vuoden välein annettavan ylläpitohoidon tarve ensimmäisen hoitovuoden jälkeen on arvioitava myös kasvaimen luokituksen ja kliinisen vasteen perusteella.

Pediatriset potilaat

BCG-medac-valmisteen turvallisuutta ja tehoa lasten hoidossa ei ole varmistettu. Tietoja ei ole saatavilla.

Antotapa

Potilas ei saa nauttia nesteitä neljään tuntiin ennen instillaatiota eikä kahteen tuntiin sen jälkeen.

Virtsarakon katetrointiin soveltuva katetri viedään rakkoon aseptisissä olosuhteissa. Liukastusainetta on käytettävä riittävästi virtsaputken limakalvojen vaurioitumisen riskin ja siitä aiheutuvan vaikeiden komplikaatioiden riskin pienentämiseksi sekä toimenpiteestä potilaalle aiheutuvan epämukavuuden vähentämiseksi. Rakko tulee tyhjentää ennen BCG-instillaatiota. Rakon tyhjentäminen kokonaan katetrisoinnin jälkeen vähentää mahdollisesti rakkoon asti päätyneiden liukastusainejäämien määrää ennen BCG-medac-instillaatiota.

BCG-medac instilloidaan rakkoon katetrin avulla alhaisella paineella. BCG-medac-suspension on oltava rakossa kaksi tuntia, mikäli mahdollista. Tänä aikana on huolehdittava siitä, että suspensio on kosketuksessa rakon koko limakalvoon. Siksi potilaan on oltava liikkeellä mahdollisimman paljon, tai vuodepotilasta tulee kääntää selältä vatsalleen ja takaisin 15 minuutin välein. Kahden tunnin kuluttua potilaan tulee tyhjentää rakkonsa istuma-asennossa.

Ellei mitään erityistä lääketieteellistä vasta-aihetta ole, potilaan runsasta nesteytystä suositellaan 48 tunnin ajan rakonsisäisen instillaation jälkeen.

BCG-medac-hoitoa saaville potilaille tulee antaa pakkausseloste ja potilaskortti.

4.3 Vasta-aiheet

Yliherkkyys vaikuttavalle aineelle tai kohdassa 6.1 mainituille apuaineille.

BCG-medac-valmistetta ei saa antaa immuunivajepotilaille tai potilaille, joilla immuunivaje on joko synnynnäinen tai hankittu, joko samanaikaisesta sairaudesta (esim. HIV-positiivisuus, leukemia, lymfooma), syöpähoidosta (esim. solusalpaajia sisältävät lääkevalmisteet, sädehoito) tai immunosuppressiivisesta hoidosta (esim. kortikosteroidit) johtuva.

BCG-medac-valmistetta ei saa antaa aktiivista tuberkuloosia sairastaville potilaille. Aktiivisen tuberkuloosin riski on poissuljettava asianmukaisen anamneesin avulla sekä tarvittaessa diagnostisten kokeiden avulla paikallisten ohjeiden mukaisesti.

Virtsarakon aikaisempi sädehoito.

BCG-medac-hoito on vasta-aiheinen imettävillä naisilla (ks. kohta 4.6).

BCG-medac-valmistetta ei saa instilloida ennen kuin 2–3 viikkoa on kulunut transuretraaliresektiosta, rakkobiopsiasta tai kudosaaurion aiheuttaneesta katetroinnista.

Rakon puhkeaminen, joka voi lisätä vaikeiden systeemisten infektioiden riskiä (ks. kohta 4.4).

Akuutti virtsatietulehdus (ks. kohta 4.4). Yksittäinen havainto oireettomasta leukosyturiasta ja oireeton bakteerivirtsaisuus eivät ole vasta-aiheita virtsarakkoon annettavalle BCG-medac-hoidolle eikä antibioottiprofylaksi ole välttämätöntä.

4.4 Varoitukset ja käyttöön liittyvät varotoimet

BCG-medac-valmistetta ei saa annostella ihon alle, ihon sisään, lihaksen tai laskimoon eikä rokotteenä.

Oireiden, merkkien tai oireyhtymän hoito

Ks. kohta 4.8.

Käsittelyyn liittyvät varotoimet

BCG-medac-valmistetta ei saa käsitellä huoneessa, jossa solunsalpaajia sisältäviä lääkevalmisteita valmistetaan annettavaksi laskimoon eikä samojen henkilöiden toimesta. Henkilö, jolla on todettu immuunipuutos, ei saa käsitellä BCG-medac-valmistetta. Iho- ja limakalvoskosketusta BCG-medac-valmisteeseen tulee välttää. Kontaminaatio voi johtaa kosketusalueen yliherkkyysoireisiin tai infektiin.

BCG-medac-valmisteen läikkyminen

Läikkynyt BCG-medac-suspensio tulee puhdistaa desinfektioaineella, joka tehoaa todistetusti mykobakteereihin. Iholle joutunut lääke tulee puhdistaa sopivalla desinfektioaineella.

Potilaan yleinen hygienia

Käsien ja genitaalialueen peseminen on suositeltavaa virtsaamisen jälkeen. Tämä koskee etenkin ensimmäisiä virtsaamiskertoja BCG-instillaation jälkeen. Jos virtsaa joutuu rikkoontuneelle iholle, sopivan desinfektioaineen käyttö on suositeltavaa.

Tuberkuliini-testit

Ihotestit

Rakonsisäinen BCG-medac-hoito saattaa herkistää tuberkuliinille ja vaikeuttaa mykobakteeridiagnoosia varten tehtävän tuberkuliini-ihotestin tulkitsemista. Siitä syystä on aiheellista tehdä tuberkuliini-ihotesti ennen BCG-medac-annostelua.

Bacillus Calmette-Guérin-bakteerin havaitseminen

Lääkäreiden tulee olla tietoisia siitä, että negatiivinen tulos koepalan mikrobiviljelystä ja testituloksista ei sulje pois systeemistä BCG-infektiota. Useissa tapauksissa mikrobia ei onnistuttu havaitsemaan, vaikka potilaalla oli systeeminen BCG-infektio. Saatavana olevat menetelmät (mikroskopia, PCR ja/tai viljelyt ja/tai tuberkuloosiin sopivan histologian havaitseminen) eivät ole luotettavia.

Vakava systeeminen BCG-infektio/reaktio

Vamman aiheuttava katetrointi saattaa edesauttaa BCG-septikemisiä tapahtumia, joihin saattaa liittyä septinen sokki ja hengenvaarallinen tila. Ks. hoitovaihtoehdot kohdasta 4.8.

Virtsatieinfektio on aina poissuljettava ennen BCG-instillaatiota (virtsarakon limakalvotulehdus saattaa lisätä riskiä, että BCG leviää veren kautta). Jos virtsatieinfektio todetaan BCG-hoidon aikana, hoito tulee keskeyttää, kunnes virtsakokeen tulos on normalisoitunut ja antibioottihoito on annettu loppuun asti.

Vaikeiden systeemisten BCG-infektioiden mahdollisuus ja niihin liittyvän tuberkuloosihoidon välttämättömyys tulee huomioida ennen BCG-hoidon aloittamista erityisesti iäkkäille potilaille (ks. Iäkkäät potilaat) ja potilaille, joilla on heikentynyt maksan toiminta.

Vaikeita systeemisiä BCG-infektioita/reaktioita on raportoitu alle 5 %:lla tutkimuspopulaatiosta. Katso merkit ja oireet kohdasta 4.8.

Jos systeemistä infektiota epäillään, tulee konsultoida infektioitauteihin erikoistunutta lääkäriä. BCG-infektio voi olla mahdollisesti kuolemaan johtava. Katso lisätietoja kohdasta 4.8.

Toisin kuin systeemiset infektiot, Reiterin oireyhtymä ilmenee pääasiassa immuunivälitteisenä reaktiona, joka ei välttämättä johdu BCG:n leviämisestä vaan sen voi laukaista myös pelkästään virtsateihin paikallistunut BCG.

Kuume tai makroskooppinen hematuria

Hoito tulee keskeyttää, kunnes kuume ja makroskooppinen hematuria ovat parantuneet.

Pieni rakon kapasiteetti

Rakkokontraktuurariski saattaa kasvaa potilailla, joilla rakon kapasiteetti on pieni.

HLA-B27

HLA-B27-positiivisilla potilailla reaktiivisen artriitin tai Reiterin oireyhtymän esiintyvyys saattaa lisääntyä.

Latentin BCG-infektion aktivoituminen (ml. viivästynyt diagnoosi)

Yksittäisiä tapauksia on raportoitu, joissa BCG-bakteereja pysyi elimistössä usean vuoden ajan. Tällaiset latentit BCG-infektiot saattavat aktivoitua vuosia alkuperäisen infektion jälkeen, ja ne voivat ilmetä erityisesti granulomatoottisena pneumoniittina, absesseina, infektoituneina aneurysmina tai implantin, siirteen tai ympäröivän kudoksen infektiolina.

Potilaalle on kerrottava latenttien BCG-infektioiden myöhäisen aktivoitumisen mahdollisuudesta ja heille on annettava ohjeistus siitä, miten toimia tunte mattomasta syystä johtuvien oireiden, kuten kuumeen ja laihtumisen, ilmetessä.

Jos latentin BCG-infektion aktivoitumista epäillään, tulee konsultoida infektioitauteihin erikoistunutta lääkäriä.

Iäkkäät potilaat

BCG:n anto iäkkäille potilaille ei ole vasta-aiheista. Systeemisen BCG-infektion/reaktion riski on kuitenkin huomioitava ennen ensimmäistä antoa. Iäkkäiden potilaiden munuaisten tai maksan toiminta voi olla heikentynyt, mikä voi vaikuttaa tuberkuloosin lääkehoitoon vaikean systeemisen BCG-infektion/reaktion tapauksessa. Erityistä varovaisuutta on noudatettava yleistilaltaan heikentyneiden iäkkäiden potilaiden kanssa.

Raskaus

BCG-medac-valmisteen käyttöä ei suositella raskauden aikana (ks. kohta 4.6).

Immuunipuutospotilaiden kanssa kontaktissa olevat potilaat

BCG-medac-hoitoa saavien potilaiden on otettava käyttöön riittävät hygieniatoimenpiteet, jos he ovat kontaktissa immuunipuutospotilaiden kanssa. *M. bovis* on vähemmän patogeeninen kuin *M. tuberculosis* eikä tartuntoja ihmisten välillä ole vielä raportoitu, mutta sitä ei voida poissulkea erityisesti immuunipuutospotilaiden kohdalla.

Sukupuoliteitse tapahtuva tartunta

BCG:n ei toistaiseksi ole raportoitu tarttuvan sukupuoliteitse, mutta yhdynnässä on suositeltavaa käyttää kondomia viikon ajan BCG-hoidon jälkeen.

Jäljitettävyys

Biologisten lääkevalmisteiden jäljitettävyuden parantamiseksi on annettun valmisteen nimi ja eränumero dokumentoitava selkeästi.

4.5 Yhteisvaikutukset muiden lääkevalmisteiden kanssa sekä muut yhteisvaikutukset

BCG-bakteerit ovat herkkiä tuberkuloosin hoidossa käytettäville lääkevalmisteille (esim. etambutoli, streptomysiini, para-aminosalisylihappo [PAS], isoniatsidi [INH] ja rifampisiini), antibiooteille ja antiseptisille aineille. Resistenssiä pyratsinamidille ja sykloseriinille on raportoitu.

Rakonsisäisen BCG-hoidon aikana tuberkuloosilääkkeiden ja antibioottien kuten fluorokinolonien, doksisykliinin ja gentamysiinin käyttöä tulee välttää koska BCG on herkkä näille lääkevalmisteille.

4.6 Hedelmällisyys, raskaus ja imetys

Raskaus

Ei ole olemassa tietoja tai on vain vähän tietoja BCG:n käytöstä raskaana oleville naisille. Lisääntymistutkimuksia ei ole suoritettu eläimillä. BCG-medac-valmisteiden käyttöä ei suositella raskauden aikana.

Imetys

Ei ole riittävästi tietoja BCG:n/metaboliittien erittymisestä ihmisen rintamaitoon. BCG-medac on vasta-aiheista rintaruokinnan aikana (ks. kappale 4.3).

Hedelmällisyys

Rakonsisäisen BCG-hoidon on todettu vaikuttavan haitallisesti spermatogeneesiin ja voivan mahdollisesti aiheuttaa oligospermiaa tai atsoospermiaa. Eläinkokeiden perusteella nämä vaikutukset saattavat olla ohimeneviä ja palautuvia. Miesten on kuitenkin syytä keskustella lääkärin kanssa siittiöiden talteenoton mahdollisuudesta ennen hoidon aloittamista.

4.7 Vaikutus ajokykyyn ja koneidenkäyttökykyyn

BCG-medac-hoidon aikana esiintyvät paikalliset tai systeemiset oireet saattavat vaikuttaa ajokykyyn ja koneidenkäyttökykyyn.

4.8 Haittavaikutukset

Alla luetellaan haittavaikutukset elinjärjestelmän ja esiintyvyyden mukaan. Esiintyvyydet määritellään seuraavasti: hyvin yleinen ($\geq 1/10$), yleinen ($\geq 1/100$, $< 1/10$), melko harvinainen ($\geq 1/1\ 000$, $< 1/100$), harvinainen ($\geq 1/10\ 000$, $< 1/1\ 000$), hyvin harvinainen ($< 1/10\ 000$) tai tuntematon (koska saatavissa oleva tieto ei riitä esiintyvyyden arviointiin).

Haittavaikutukset on esitetty kussakin yleisyydsluokassa haittavaikutuksen vakavuuden mukaan alenevassa järjestyksessä.

Elinjärjestelmäluokka	Yleisyysluokitus ja haittavaikutukset
Infektiot	<p><u>Hyvin yleinen</u> Virtsarakon kystiitti ja tulehdusreaktiot (granulooma), oireeton granulomatoottinen prostatitiitti</p> <p><u>Melko harvinainen</u> Virtsatietulehdus, orkiitti, epididymiitti, oireinen granulomatoottinen prostatitiitti, vakava systeeminen BCG-reaktio/infektio, BCG-sepsis, miliaarikeuhkokuume, ihoabsessi, Reiterin oireyhtymä (konjunktiviitti, epäsymmetrinen oligoartriitti ja kystiitti)</p> <p><u>Harvinainen</u> Vaskuliitti (esim. tulehtunut aneurysma), munuaisabsessi</p> <p><u>Hyvin harvinainen</u> Implanttien ja ympäröivän kudoksen BCG-infektio (esim. aorttasiirteen infektio, sydämen defibrillaattori, lonkan tai polven artroplastia), paikallinen imusolmuketulehdus, osteomyeliitti, luuydintulehdus, peritoniitti, psoasabsessi, terskatulehdus, tuberkuloosilääkkeille resistentti orkiitti tai epididymiitti</p>
Veri ja imukudos	<p><u>Melko harvinainen</u> Sytopenia, anemia</p> <p><u>Hyvin harvinainen</u> Kohdunkaulan lymfadeniitti</p> <p><u>Tuntematon</u> Hemofagosyyttinen oireyhtymä</p>
Immuunijärjestelmä	<p><u>Hyvin yleinen</u> Ohimenevä systeeminen BCG-reaktio (kuume < 38,5 °C, flunssankaltaiset oireet, mukaan lukien sairauden tunne, kuume, vilunväristykset, yleinen huono olo, myalgia)</p> <p><u>Hyvin harvinainen</u> Yliherkkyysoireyhtymä (esim. silmäluomien edeema, yskä)</p>
Silmät	<p><u>Hyvin harvinainen</u> Korioretiniitti, konjunktiviitti, uveitti</p>
Verisuonisto	<p><u>Melko harvinainen</u> Hypotensio</p> <p><u>Hyvin harvinainen</u> Verisuonifisteli</p> <p><u>Tuntematon</u> Vaskuliitti (mukaan lukien keskushermoston vaskuliitti)</p>
Hengityselimet, rintakehä ja välikarsina	<p><u>Melko harvinainen</u> Keuhkogramulooma</p>
Ruoansulatuselimistö	<p><u>Hyvin yleinen</u> Pahoinvointi</p> <p><u>Yleinen</u> Ripuli, vatsakipu</p> <p><u>Hyvin harvinainen</u> Oksentelu, suolifisteli</p>
Maksa ja sappi	<p><u>Melko harvinainen</u> Hepatiitti</p>
Iho ja ihonalainen kudos	<p><u>Melko harvinainen</u> Ihottuma</p>
Luusto, lihakset ja sidekudos	<p><u>Yleinen</u> Myalgia</p> <p><u>Melko harvinainen</u></p>

Elinjärjestelmäluokka	Yleisyysluokitus ja haittavaikutukset
	Artriitti, artralgia
Munuaiset ja virtsatiet	<u>Hyvin yleinen</u> Tihentynyt virtsaamistarve ja kipu virtsatessa <u>Yleinen</u> Virtsanpidätyskyvyttömyys <u>Melko harvinainen</u> Makroskooppinen hematuria, rakkoretentio, virtsaputken ahtauma, kutistusrakko <u>Tuntematon</u> Munuaisten vajaatoiminta, pyelonefriitti, nefriitti (ml. tubulointerstiaalinen nefriitti, interstiaalinefriitti ja glomerulonefriitti)
Sukupuolielimet ja rinnat	<u>Tuntematon</u> Sukupuolielinten häiriöt (esim. emätinkipu, dyspareunia), oligospermia, atsoospermia
Yleisoireet ja antopaikassa todettavat haitat	<u>Hyvin yleinen</u> Uupumus <u>Yleinen</u> Kuume $\geq 38,5$ °C <u>Hyvin harvinainen</u> Perifeerinen ödeema
Tutkimukset	<u>Melko harvinainen</u> Maksaentsyymi koholla <u>Tuntematon</u> Prostata spesifinen antigeeni (PSA) koholla

BCG-hoidon aikana haittavaikutuksia esiintyy yleisesti, mutta ne ovat yleensä lieviä ja ohimeneviä. Haittavaikutukset yleensä lisääntyvät BCG-instillaatiokertojen mukaan.

Myalgiaa saattaa esiintyä yleisesti ja artriittia/artralgiaa ja ihottumaa saattaa esiintyä melko harvoin. Useimmissa artriitti-, artralgia- ja ihottumatapauksissa ne voidaan katsoa johtuvan potilaan yliherkkyydestä BCG:lle. Joissakin tapauksissa saattaa olla aiheellista keskeyttää BCG-medac-hoito.

Paikalliset haittavaikutukset

Kipua virtsatessa ja tihentynyttä virtsaamistarvetta esiintyy jopa 90 %:lla potilaista. Kystiitti ja tulehdusreaktio (granulomata) saattavat olla oleellisia BCG:n antituumorivaikutuksen kannalta. Muita epätavallisia, paikallisia haittavaikutuksia ovat: makroskooppinen hematuria, virtsatieinfektio, rakkoretraktio, virtsatien ahtauma, rakkokontraktuura, oireellinen granulomatoottinen prostatiitti, orkiitti ja epididymiitti. Munuaisabsesseja esiintyy harvoin. Sukupuolielinten häiriöitä (esim. emätinkipu, dyspareunia) voi esiintyä, joskaan niiden yleisyyttä ei tunneta.

Ohimenevä systeeminen BCG-reaktio

Lievää kuumetta, flunssan kaltaisia oireita ja yleistä huonon olon tunnetta saattaa esiintyä. Nämä oireet häviävät yleensä 24 – 48 tunnin kuluessa ja ne tulee hoitaa oireenmukaisesti tavanomaisella hoidolla. Nämä reaktiot viittaavat alkavaan immuunireaktioon. Kaikkia lääkevalmistetta saavia potilaita tulee seurata huolellisesti ja kehottaa heitä ilmoittamaan mahdollisesta kuumeilusta ja virtsateihin liittymättömistä tapahtumista.

Vakavat systeemiset haittavaikutukset/infektiot

BCG-infektion erottaminen BCG:n aiheuttamasta immuunireaktiosta on haastavaa, sillä oireet ovat alussa hyvin samanlaiset. Sitä vastoin ohimenevä systeeminen BCG-reaktio on hyvin yleinen haittavaikutus, joka on erotettava muista infektiosta.

BCG-infektion/reaktion ensimmäisiä kliinisiä merkkejä ja oireita ovat yli 12 tuntia kestävä yli 39,5 °C:n kuume, yli 48 tuntia kestävä yli 38,5 °C:n kuume ja yleistilan heikkeneminen. Tyypillisiä infektion merkkejä ovat miliaarikeuhkokuume, granulomatoottinen hepatiitti, poikkeavat maksakokeiden tulokset (erityisesti kohonnut alkalinen fosfataasi), elinten toimintahäiriöt (muut kuin urogenitaaliset), joissa biopsiassa todetaan ajan kuluessa granulomatoottinen tulehdus. Jos systeemistä infektiota epäillään, tulee konsultoida infektioitauteihin erikoistunutta lääkäriä. BCG-infektio voi olla mahdollisesti kuolemaan johtava.

Systeemisen BCG-infektion oireet eivät eroa tuberkuloosin oireista. Potilasta ei siitä huolimatta tarvitse eristää, koska *M. bovis* on vähemmän patogeeninen ihmisille kuin *M. tuberculosis*.

Latestin infektion aktivoituessa potilailla yleisesti ilmeneviä oireita ovat kuume ja tuntemattomasta syystä johtuva laihtuminen. Useat tapausraportit osoittavat, että diagnosoiminen on haastavaa, koska oireet vaihtelevat ja lääkärit eivät epäile kausaalista suhdetta BCG-infektioon.

Oikea ja varhain tehty diagnoosi ja siitä seuraava asianmukainen hoito on tärkeää lopputuloksen kannalta erityisesti iäkkäille tai yleistilaltaan heikentyneille potilaille kuolemantapauksien välttämiseksi. **Huomaa, että potilaalle on annettava potilas kortti, jossa käsitellään tätä aiheutta (ks. myös kohta 4.4).**

Jos latentin BCG-infektion aktivoitumista epäillään, tulee konsultoida infektioitauteihin erikoistunutta lääkäriä.

Kortikosteroidien käyttö voi olla suositeltavaa muun hoidon ohella, kun potilaalla on sepsis, granulomatoottinen reaktio (esim. keuhko tai maksa) tai muu immuunivälitteinen reaktio.

Hoitosuositukset, ks. alla oleva taulukko.

Oireiden, merkkien ja oireyhtymien hoito	
Oireet, merkit tai oireyhtymä	Hoito
1) Alle 48 tuntia kestävätkä rakkoärsytysoireet	<i>Oireenmukainen hoito</i>
2) 48 tuntia tai sitä pidempään kestävä rakkoärsytysoire	Keskeytä BCG-medac-hoito ja aloita kinolonihoido. Mikäli oireet eivät ole hävinneet kokonaan kymmenessä päivässä, annostele isoniatsidia (INH)* kolmen kuukauden ajan. Mikäli tuberkuloosilääkettä joudutaan antamaan, BCG-medac-hoito on ehdottomasti lopetettava.
3) Samanaikainen virtsateiden bakteeriperäinen infektio	Keskeytä BCG-medac-hoito, kunnes virtsakoe on normalisoitunut ja antibioottihoito on loppunut.
4) Muut urogenitaaliset haittavaikutukset: oireileva granulomatoottinen prostatiitti, epididymiitti ja orkiitti, virtsatien ahtauma ja munuaisabsessi	Keskeytä BCG-medac-hoito. Annostele isoniatsidia (INH)* ja rifampisiinia* 3–6 kuukauden ajan vaikeusasteesta riippuen. Mikäli tuberkuloosilääkettä joudutaan antamaan, BCG-medac-hoito on ehdottomasti lopetettava.
5) Alle 48 tuntia kestävä alle 38,5 °C kuume	Oireenmukainen hoito parasetamolilla.
6) Iho-oireet, artralgia tai artriitti tai Reiterin oireyhtymä	Keskeytä BCG-medac-hoito. Harkitse infektioautien erikoislääkärin konsultoimista. Annostele antihistamiineja tai tulehduskipulääkkeitä (NSAID). Kortisonihoitoa tulee harkita, mikäli potilaalla on immuunivälitteinen reaktio. Mikäli vastetta ei saada, annostele isoniatsidia* 3 kuukauden ajan. Mikäli tuberkuloosilääkettä joudutaan antamaan, BCG-medac-hoito on ehdottomasti lopetettava.

Oireiden, merkkien ja oireyhtymien hoito	
Oireet, merkit tai oireyhtymä	Hoito
7) Systeeminen BCG-reaktio/infektio** ilman septisen sokin merkkejä	BCG-medac-hoito on ehdottomasti lopetettava. Harkitse infektiolääkärin konsultointia. Anna kolmoistuberkuloosilääkitys* 6 kuukauden ajan ja pieniannoksista kortikosteroidihoitoa.
8) Systeeminen BCG-reaktio/infektio, johon liittyy septisen sokin merkkejä	BCG-medac-hoito on ehdottomasti lopetettava. Anna välittömästi kolmoistuberkuloosilääkitys* yhdistettynä suureen annokseen nopeavaikutteista kortikosteroidia. Kysy infektiolääkärin mielipidettä.

* Varoitus: BCG-bakteerit ovat herkkiä kaikille nykykäytössä oleville tuberkuloosin hoidossa käytettäville lääkevalmisteille lukuunottamatta pyrasiinamia. Jos kolmoistuberkuloosilääkitys on välttämätön, yleensä suositellaan isoniatsidin (INH), rifampisiinin ja etambutolin yhdistelmää.

** Määritelmä kuvataan yllä

Epäillyistä haittavaikutuksista ilmoittaminen

On tärkeää ilmoittaa myyntiluvan myöntämisen jälkeisistä lääkevalmisteen epäillyistä haittavaikutuksista. Se mahdollistaa lääkevalmisteen hyöty-haittasapainon jatkuvan arvioinnin. Terveystieteiden ammattilaisia pyydetään ilmoittamaan kaikista epäillyistä haittavaikutuksista seuraavalle taholle:

www-sivusto: www.fimea.fi

Lääkealan turvallisuus- ja kehittämiskeskus Fimea

Lääkkeiden haittavaikutusrekisteri

PL 55

00034 Fimea

4.9 Yliannostus

Yliannostus on epätodennäköinen koska yksi lääkepullo BCG-medac-valmistetta vastaa yhtä annosta.

Ei ole tietoa siitä aiheuttaako yliannostus edellä kuvattujen haittavaikutusten lisäksi muita oireita.

5. FARMAKOLOGISET OMINAISUUDET

5.1 Farmakodynamiikka

Farmakoterapeuttinen ryhmä: Immunostimulantit, muut immunostimulantit, ATC-koodi: L03AX03

BCG-medac on Mycobacterium bovisin RIVM-kannasta johdetuista elävistä alhaisen taudinaiheutuskyvyn omaavista Bacillus Calmette-Guerin-bakteereista valmistettu kylmäkuivattu suspensio.

Vaikutusmekanismi

BCG-medac stimuloi immuunijärjestelmää ja sillä on antituumorivaikutus.

Tutkimukset osoittavat, että yhden mekanismin sijasta BCG vaikuttaa immuunijärjestelmään ei-spesifisesti vaikuttamalla monin tavoin immuunijärjestelmän soluihin. BCG vaikuttaa stimuloivasti pernaan, lisää makrofagiin toimintaa pernaassa ja aktivoi luonnollisia tappajasoluja. BCG-instillaatio stimuloi granulosityyttien, monosyyttien/makrofaagiin ja T-lymfosyyttien lisääntymistä, mikä on osoitus immuunijärjestelmän paikallisesta aktivoitumisesta. Myös sytokiinit IL1, IL2, IL6 ja TNF- α lisääntyvät.

5.2 Farmakokineetiikka

Suurin osa basilleista erittyy virtsaan ensimmäisten tuntien aikana rakkoinstillaation jälkeen. Toistaiseksi ei tiedetä pystyvätkö mykobakteerit läpäisemään terveen uroteeliseinämän. Yksittäisiä tapauksia on raportoitu, joissa BCG-bakteereja pysyi virtsaputkessa yli 16 kuukauden ajan (ks. kohta 4.4).

5.3 Prekliiniset tiedot turvallisuudesta

BCG:n RIVM-kannan toksisuutta, immunostimuloivia ominaisuuksia ja antituumorivaikutusta on testattu lukuisilla eläimillä. Suuret BCG-annokset aiheuttivat painon kehityksen hidastumista hiirillä ja maksahäiriöitäkin on todettu. Suonensisäinen injektio näytti aiheuttavan kuumetta kaneilla. Toistuvat rakonsisäiset instillaatiot marsuilla aiheuttivat tulehdusreaktioita rakon seinämään. Haittavaikutuksina granulomatoottisia leesioita esiintyi suurilla annoksilla maksassa ja keuhkoissa. Koirilla rakonsisäinen annostus aiheutti minimaalisia mekaanisia leesioita uroteelissä, mutta mitään merkkejä akuutista tulehduksesta ei ole todettu suburoteeliströomassa. Mutageenisuus-, karsinogeenisyys- ja lisääntymistutkimuksia ei ole tehty.

6. FARMASEUTTISET TIEDOT

6.1 Apuaineet

Jauhe: polygeliini, vedetön glukoosi ja polysorbaatti 80.
Liutin: natriumkloridi ja injektioihin käytettävä vesi.

6.2 Yhteensopimattomuudet

BCG-medac on yhteensopimaton hypotonisten ja hypertonisten liuosten kanssa.

6.3 Kesto aika

2 tai 3 vuotta kun elävien bakteerien määrä vapauttamishetkellä on suurempi kuin 5×10^8 cfu/lääkepullo. Missään tapauksessa ei kuitenkaan yli 4 vuotta bakteerien keräämisestä.

Käyttökuntoon saattamisen jälkeen tuote tulee käyttää välittömästi.

6.4 Säilytys

Säilytä jääkaapissa (2 °C – 8 °C).
Ei saa jäätyä.
Säilytä alkuperäispakkauksessa. Herkkä valolle.

Käyttökuntoon saatetun lääkevalmisteen säilytys, ks. kohta 6.3.

6.5 Pakkaustyyppi ja pakkauskoko (pakkauskoot)

Jauhe on kumitulpalla suljetussa lääkepullossa (I-typin lasi) + 50 ml liuotinta pussissa (PVC), jossa on lääkepullon liitin ja katetriadapteri (kartiomainen tai Luer-Lock-adapteri).

Pakkauskokoja (kartiomainen adapteri): 1, 3, 5 tai 6 kera tai ilman katetria/katetreja, liitintä/liittimiä.
Pakkauskokoja (Luer-Lock-adapteri): 1 tai 3 kera tai ilman katetria/katetreja.

Kaikkia pakkauskokoja ei välttämättä ole myynnissä.

6.6 Erityiset varotoimet hävittämiselle ja muut käsittelyohjeet

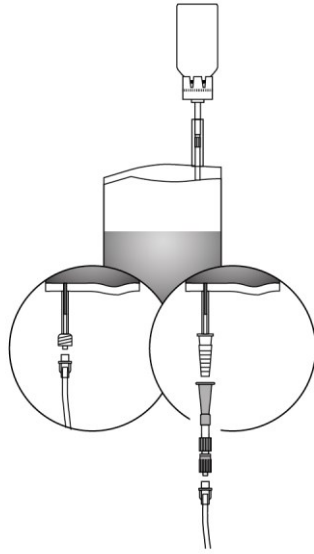
Käyttö- ja käsittelyohjeet

Katetri täytyy asettaa huolellisesti jotta vältetään epiteelivaurioilta, jotka saattavat johtaa vakavaan systeemiseen BCG-reaktioon/-infektioon. Liukastusaineen käyttö on suositeltavaa katetroinnin aiheuttamien vaurioiden riskin minimoimiseksi ja toimenpiteen potilaalle aiheuttaman epämukavuuden vähentämiseksi. Naiset saattavat tarvita vähemmän liukastusainetta kuin miehet. Virtсарakon tyhjennys katetroinnin jälkeen vähentää jäljelle jäävän liukastusaineen määrää ennen BCG:n antamista.

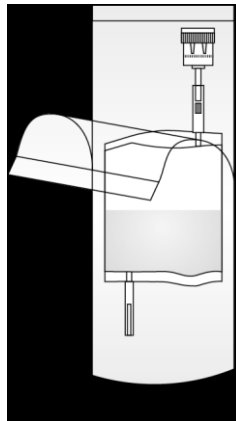
Ennen käyttöä valmiste sekoitetaan aseptisissä olosuhteissa steriiliin 9 mg/ml:n (0,9 %) fysiologiseen keittosuolaliuokseen (ks. alla). Sekoita suspensio uudelleen ennen käyttöä pyörittämällä kevyesti. Vältä ihokosketusta BCG-medac-valmisteeseen. On suositeltavaa käyttää käsineitä. Näkyvät makroskooppiset partikkelit eivät vaikuta lääkevalmisteen tehoon ja turvallisuuteen.

Lisätietoja katetrin käytöstä on vastaavissa käyttöohjeissa.

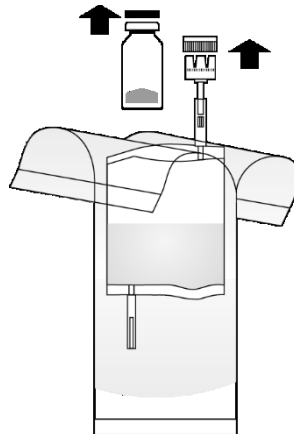
Seuraavat käsittelyohjeet koskevat järjestelmää, jossa on kartiomainen tai Luer-Lock-adapteri.



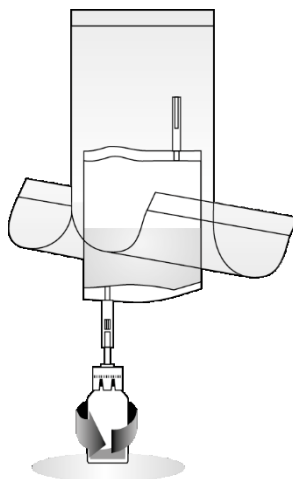
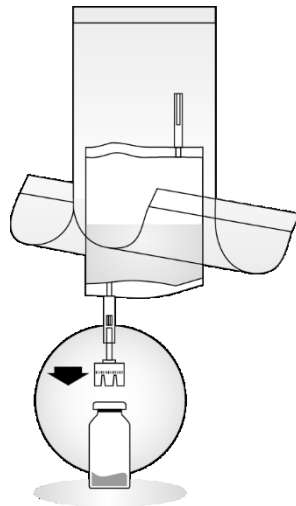
1. Avaa suojapussi repäisemällä, mutta älä poista sitä kokonaan! Se suojaa instillaatiolaitteen kärkeä saastumiselta loppuun asti.



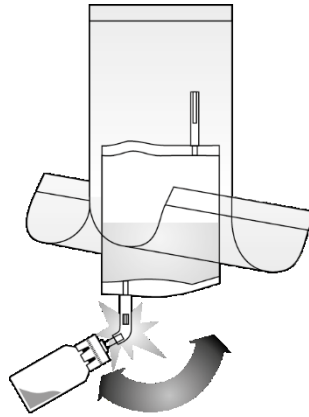
2. Poista suojakorkit lääkepullosta ja instillaatiolaitteesta. Ota esille jätepussi.



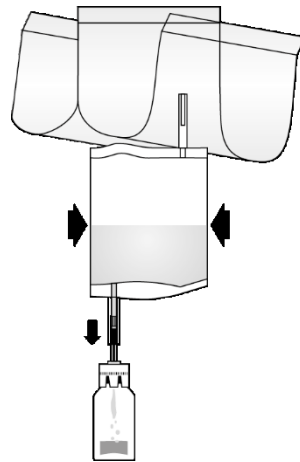
3. Aseta BCG-medac-lääkepullo kovalle alustalle (esim. pöydälle) ja paina instillaatiolaitteen lääkepullon liitin pystysuunnassa ja tasaisesti BCG-medac-lääkepulloon. Käännä lääkepullo 2 kertaa kokonaan, samaan suuntaan.



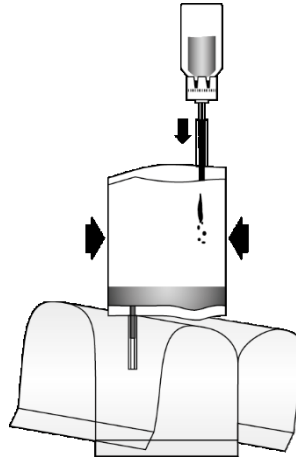
4. Murra lääkepulloa liittimen letkussa oleva sulkumekanismi taivuttamalla sitä toistuvasti puolelta toiselle. Tämä avaa yhteyden. Pidä kiinni letkusta – älä lääkepullosta – tämän toimenpiteen aikana!



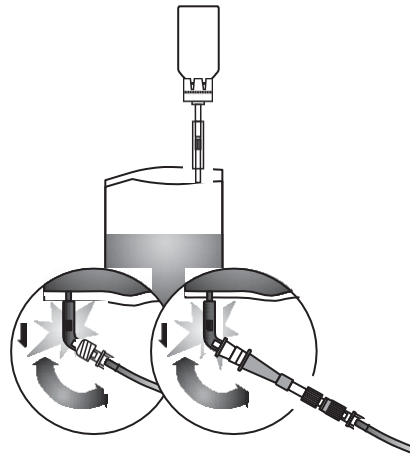
5. Pumpkaa neste lääkepulloon, mutta älä täytä lääkepulloa kokonaan. Jos neste ei kulje, käännä lääkepulloa uudestaan 2 kertaa kokonaan, samaan suuntaan varmistaaksesi, että väliseinä on kokonaan puhkaistu. Toista tämä vaihe, kunnes neste kulkee.



6. Käännä koko laite ylösalaisin; pumpppaa instillaatiolaitteesta ilmaa yläpuolella olevaan lääkepulloon ja vedä valmis BCG-medac instillaatiolaitteeseen. Älä poista lääkepulloa.



7. Pidä instillaatiolaitte pystyasennossa. Poista suojapussi kokonaan. Yhdistä katetri (ja liitin [kartiomainen Luer-Lockiin]) instillaatiolaitteeseen. Murra letkuosion sulkumekanismi taivuttamalla sitä puolelta toiselle ja annostele BCG-medac-suspensio potilaan rakkoon. Instilloimisen päätyttyä vapauta katetri puristamalla ilmaa sen läpi. Pidä instillaatiolaitte puristettuna ja laita se katetrin kanssa jätepussiin.



Käyttämätön lääkevalmiste tai jäte on hävitettävä paikallisten vaatimusten mukaisesti.

7. MYYNTILUVAN HALTIJA

medac
Gesellschaft für klinische
Spezialpräparate mbH
Theaterstr. 6
22880 Wedel
Saksa

8. MYYNTILUVAN NUMERO(T)

16706

9. MYYNTILUVAN MYÖNTÄMISPÄIVÄMÄÄRÄ/UUDISTAMISPÄIVÄMÄÄRÄ

Myyntiluvan myöntämisen päivämäärä: 29. huhtikuuta 2002
Viimeisimmän uudistamisen päivämäärä: 17. heinäkuuta 2006

10. TEKSTIN MUUTTAMISPÄIVÄMÄÄRÄ

12.12.2023

11. YLEINEN TOIMITTAMISLUOKITTELU

Reseptilääke.

PRODUKTRESUMÉ

1. LÄKEMEDLETS NAMN

BCG-medac, pulver och vätska till intravesikal suspension

2. KVALITATIV OCH KVANTITATIV SAMMANSÄTTNING

Efter beredning innehåller en injektionsflaska:

BCG (Bacillus Calmette-Guérin) bakterie deriverad från *Mycobacterium bovis*, stam RIVM deriverad från stam 1173-P2 2×10^8 till 3×10^9 levande enheter

För fullständig förteckning över hjälpämnen, se avsnitt 6.1.

3. LÄKEMEDELSFORM

Pulver och vätska till intravesikal suspension.

Pulver:

Vitt eller nästan vitt pulver eller en porös pulverkaka i gula och grå nyanser

Vätska:

Färglös, klar lösning

4. KLINISKA UPPGIFTER

4.1 Terapeutiska indikationer

Behandling av noninvasivt urotelialt carcinom i urinblåsan:

- Kurativ behandling av carcinom *in situ*
- Profylaktisk behandling av recidiv av:
 - urotelialt carcinom begränsat till mucosa:
 - Ta G1-G2 om tumör är multifokal och/eller återkommande
 - Ta G3
 - urotelialt carcinom i lamina propria men inte i blåsans muskulatur (T1)
 - carcinom *in situ*

4.2 Dosering och administreringsätt

BCG-medac ska administreras av läkare med erfarenhet av denna typ av behandling.

BCG-medac är avsett för intravesikal användning efter beredning.

Anvisningar om beredning av BCG-medac suspension före administrering finns i avsnitt 6.6.

Dosering

Vuxna och äldre

Innehållet i en injektionsflaska, beredd och spädd enligt anvisningar, krävs för en instillation i urinblåsan.

Induktionsbehandling

BCG-behandlingen ska sättas in två till tre veckor efter transuretral resektion (TUR) eller biopsi i urinblåsan och utan traumatisk kateterisering och ska upprepas varje vecka under sex veckor. Denna

behandling ska följas av underhållsbehandling i fall av tumörer med intermediär och hög risk. Scheman för underhållsbehandling visas nedan.

Underhållsbehandling

Baserat på kliniska studier är underhållsbehandling efter induktion en stark rekommendation. Den rekommenderade underhållsregimen består av tre instillationer med en veckas intervall under minst 1 år och upp till 3 år under månad 3, 6, 12, 18, 24, 30 och 36. Med denna regim administreras upp till 27 instillationer under en period på tre år, inräknat den initiala induktionsbehandlingen.

Även om underhållsbehandling minskar återfall och kan minska progression, kan biverkningar och obehag av behandlingen uppväga fördelarna för vissa patienter. Således är det viktigt att göra en nytta-riskbedömning och beakta patientens önskemål innan underhållsbehandling påbörjas eller fortsätter. Behovet av underhållsbehandling var 6:e månad efter det första behandlingsåret ska utvärderas ytterligare baserat på tumörklassificering och kliniskt svar.

Pediatrisk population

Säkerhet och effekt för BCG-medac för barn har inte fastställts. Inga data finns tillgängliga.

Administrerings sätt

Patienten ska inte dricka under en period om fyra timmar före och två timmar efter instillationen.

En urinkateter förs in i blåsan under aseptiska förhållanden. Tillräcklig mängd glidmedel ska användas för att minska risken för skada på urinblåsans mucosa och således risken för svåra komplikationer, samt även för att minska obehaget för patienten i samband med förfarandet. Blåsan måste tömmas före BCG-instillation. Fullständig tömning av blåsan efter kateterisering minskar risken för att kvarvarande glidmedel når blåsan innan BCG-medac installeras.

BCG-medac förs in i blåsan genom en kateter och vid lågt tryck. Den instillerade BCG-medac suspensionen måste, om möjligt, hållas kvar i blåsan under en period om två timmar. Under denna period är det viktigt att suspensionen kommer i kontakt med hela ytan på blåsans mucosa. Patienten ska därför mobiliseras så mycket som möjligt eller, om patienten är sängliggande, vändas från rygg till mage och omvänt var 15:e minut. Efter två timmar ska patienten tömma den instillerade suspensionen i sittande ställning.

När inga specifika medicinska kontraindikationer föreligger rekommenderas tillförsel av stora mängder vätska till patienten i 48 timmar efter varje instillation.

Patienter som behandlas med BCG-medac ska ges bipacksedeln och patientkortet.

4.3 Kontraindikationer

Överkänslighet mot den aktiva substansen eller mot något hjälpämne som anges i avsnitt 6.1.

BCG-medac ska inte användas till patienter med immunsuppression eller till personer med kongenital eller förvärvad immunbrist, oavsett om denna beror på samtidig sjukdom (t.ex. positiv hiv-serologi, leukemi, lymfom), cancerbehandling (t.ex. cytostatika, strålning) eller immunsuppressiv behandling (t.ex. kortikosteroider).

BCG-medac ska inte ges till personer med aktiv tuberkulos. Risken för aktiv tuberkulos måste uteslutas med vederbörlig anamnes och, om så är indikerat, med diagnostiska tester enligt lokala riktlinjer.

Strålbehandling av blåsan i anamnes.

Behandling med BCG-medac är kontraindicerad hos kvinnor som ammar (se avsnitt 4.6).

BCG-medac ska inte instilleras förrän två till tre veckor efter en TUR, en biopsi i urinblåsan eller en traumatisk kateterisering.

Peforation av urinblåsan som kan leda till en ökad risk för allvarliga systemiska infektioner (se avsnitt 4.4).

Akut urinvägsinfektion (se avsnitt 4.4). Asymtomatisk, isolerad leukocyturi och asymtomatisk bakteriuri är inte kontraindikationer för intravesikal behandling med BCG-medac och antibiotikaproylax är inte nödvändig.

4.4 Varningar och försiktighet

BCG-medac får inte användas för subkutan, intradermal, intramuskulär eller intravenös administrering eller vaccinering.

Behandling av symptom, tecken eller syndrom

Se avsnitt 4.8.

Säkerhetsmått vid hantering

BCG-medac ska inte hanteras i samma lokal eller av den personal som förbereder cytotoxiska läkemedel för intravenös administrering. BCG-medac ska inte hanteras av en person med känd immunbrist. Kontakt mellan BCG-medac och hud och slemhinnor ska undvikas. Kontamination kan leda till en överkänslighetsreaktion eller infektion i det berörda området.

Spill av BCG-medac

Spill av BCG-medac suspension ska behandlas med desinfektionsmedel med beprövad verkan mot mykobakterier. Spill på huden ska behandlas med ett lämpligt desinfektionsmedel.

Allmän hygien för patienten

Händer och genitalier bör tvättas efter urinering. Detta gäller särskilt de första urineringarna efter BCG-instillation. Om hudlesioner kontamineras rekommenderas användning av ett lämpligt desinfektionsmedel.

Tuberkulinprov

Hudtester

Den intravesikala behandlingen med BCG-medac kan orsaka känslighet för tuberkulin och därigenom komplicera senare tolkning av tuberkulinprov för diagnos av mykobakteriell infektion. Reaktivitetsprov med tuberkulin ska därför utföras före administrering av BCG-medac.

Detektion av Bacillus Calmette-Guérin

Läkare ska känna till att negativa resultat av odling av biopsiprover och negativa testresultat inte utesluter en systemisk BCG-infektion. I flera fall var detektion av bakterier inte framgångsrik trots att patienten haft en systemisk BCG-infektion. Tillgängliga metoder (mikroskopi, PCR och/eller odlingar och/eller detektion av tuberkuloskompatibel histologi) är inte pålitliga.

Allvarliga systemiska BCG-infektioner/reaktioner

Traumatisk instillation kan leda till BCG-septikemiska reaktioner med eventuell septisk chock och livshotande situationer. För behandlingsalternativ se avsnitt 4.8.

Urinvägsinfektion ska uteslutas före varje instillation av BCG i blåsan (inflammation i blåsans mucosa kan öka risken för hematologisk spridning av BCG). Om en urinvägsinfektion diagnostiseras under BCG-behandling, ska behandlingen avbrytas tills urinanalysen är normaliserad och behandlingen med antibiotika är avslutad.

Risken för svåra systemiska BCG-infektioner med behov av antituberkulös behandling måste övervägas innan BCG-behandling sätts in, speciellt hos äldre patienter (se Äldre patienter) och patienter med nedsatt leverfunktion.

Svåra systemiska BCG-infektioner/reaktioner har rapporterats hos färre än 5 % av studiepopulationen. För tecken och symtom se avsnitt 4.8.

Vid misstanke om en systemisk infektion ska en infektionsläkare konsulteras. BCG-infektion kan potentiellt vara dödlig. För ytterligare information se avsnitt 4.8.

I motsats till systemiska infektioner visar sig Reiters syndrom i huvudsak som en immunmedierad reaktion som inte nödvändigtvis beror på disseminerad BCG utan också kan vara utlöst av BCG som bara finns i urinvägarna.

Feber eller makroskopisk hematuri

Behandlingen ska uppskjutas tills samtidig feber eller makroskopisk hematuri har åtgärdats.

Låg blåskapacitet

Risken för kontraktion av blåsan kan öka hos patienter med låg blåskapacitet.

HLA-B27

Hos patienter med positiv HLA-B27 kan risken för reaktionsartrit eller Reiters syndrom öka.

Skov av latent BCG-infektion (inklusive fördröjd diagnos)

Det finns enstaka fallrapporter om att BCG-bakterier kvarstod i kroppen under flera år. Dessa latent BCG-infektioner kan blossa upp efter den initiala infektionen och manifesteras sig som framför allt granulomatös pneumonit, abscesser, infekterade aneurysmer, infektion i ett implantat, transplantat eller omkringliggande vävnad.

Patienten måste informeras om risken för ett sent skov av latent BCG-infektioner och få information om vilka åtgärder som ska vidtas om symtom som feber och viktninskning av okänt ursprung uppkommer.

Vid misstanke om skov av en latent BCG-infektion ska en infektionsläkare konsulteras.

Äldre patienter

BCG-administrering till äldre patienter är inte kontraindicerad. Men risken för systemisk BCG-infektion/reaktion ska övervägas före den första administreringen. Äldre patienter kan ha nedsatt njur- eller leverfunktion som kan påverka behandlingen med antituberkulösa läkemedel vid svår systemisk BCG-infektion/reaktion. Särskilt försiktighet ska också iaktas hos äldre patienter med nedsatt allmäntillstånd.

Graviditet

BCG-medac rekommenderas inte under graviditet (se avsnitt 4.6).

Patienter med kontakt med personer med immunsuppression

Patienter som behandlas med BCG-medac ska vidta lämpliga hygieniska åtgärder vid kontakt med patienter med immunsuppression. *M. bovis* är mindre patogent än *M. tuberculosis* och överföring mellan människor har ännu inte rapporterats, men det kan inte uteslutas, speciellt hos patienter med immunsuppression.

Sexuell överföring

Sexuell överföring av BCG har ännu inte rapporterats men användning av kondom vid coitus rekommenderas under en vecka efter BCG-behandling.

Spårbarhet

För att underlätta spårbarhet av biologiska läkemedel ska läkemedlets namn och tillverkningsnummer dokumenteras.

4.5 Interaktioner med andra läkemedel och övriga interaktioner

BCG-bakterier är känsliga för antituberkulösa läkemedel (t.ex. etambutol, streptomycin, p-aminosalicylsyra [PAS], isoniazid [INH] och rifampicin), antibiotika och antiseptika. Resistens mot pyrazinamid och cykloserin har beskrivits.

Under behandling med intravesikal instillation av BCG ska samtidig administrering av antituberkulösa medel och antibiotika som fluorokinoloner, doxycyklin och gentamicin undvikas på grund av känsligheten hos BCG mot de läkemedlen.

4.6 Fertilitet, graviditet och amning

Graviditet

Det finns inga eller begränsad mängd data från användning av BCG-medac i gravida kvinnor. Reproduktionsstudier saknas. BCG-medac rekommenderas inte under graviditet.

Amning

Det finns inte tillräckligt med information om BCG/metaboliter utsöndras i bröstmjölk. BCG-medac är kontraindicerat under amning (se avsnitt 4.3).

Fertilitet

Intravesikal behandling med BCG har visat sig ha negativ påverkan på spermatogenes och kan orsaka oligospermi eller azospermi. Djurstudier tyder på att dessa effekter kan vara övergående och reversibla. Män bör dock söka råd om möjligheten att bevara spermier innan behandlingen påbörjas.

4.7 Effekter på förmågan att framföra fordon och använda maskiner

Lokala eller systemiska symptom under behandlingen med BCG-medac kan påverka förmågan att framföra fordon och använda maskiner.

4.8 Biverkningar

Biverkningar listas nedan efter klassificering av organsystem och frekvens. Frekvenserna nedan definieras som: mycket vanliga ($\geq 1/10$), vanliga ($\geq 1/100$, $< 1/10$), mindre vanliga ($\geq 1/1\ 000$, $< 1/100$), sällsynta ($\geq 1/10\ 000$, $< 1/1\ 000$), mycket sällsynta ($< 1/10\ 000$) eller ingen känd frekvens (kan inte beräknas från tillgängliga data).

Biverkningarna presenteras inom varje frekvensområde efter fallande allvarlighetsgrad.

Klassificering av organsystem	Frekvens och biverkningar
Infektioner och infestationer	<u>Mycket vanliga</u> Cystit och inflammatoriska reaktioner (granulom) i blåsan, asymtomatisk granulomatös prostatit <u>Mindre vanliga</u> Urinvägsinfektion, orkit, epididymit, symtomatisk granulomatös

Klassificering av organsystem	Frekvens och biverkningar
	prostatit, allvarlig systemisk BCG-reaktion/infektion, BCG-sepsis, miliär pneumonit, hudabscess, Reiters syndrom (konjunktivit, asymmetrisk oligoartrit och cystit) <u>Sällsynta</u> Vaskulär infektion (t.ex. infekterat aneurysm) renal abscess <u>Mycket sällsynta</u> BCG-infektion i implantat och omgivande vävnad (t.ex. infektion i aortagraft, hjärtdefibrillator, höft- eller knäledsartroplastik), regional lymfkörtelsinfektion, osteomyelit, benmärgsinfektion, peritonit, psoasabscess, infektion i glans penis, orkit eller epididymit som är resistent mot antituberkulostrerapi
Blodet och lymfsystemet	<u>Mindre vanliga</u> Cytopeni, anemi <u>Mycket sällsynta</u> Cervikal lymfadenit <u>Ingen känd frekvens</u> Hemofagocytiskt syndrom
Immunsystemet	<u>Mycket vanliga</u> Övergående systemisk BCG-reaktion (feber < 38,5 °C, influensaliknande symtom inklusive allmän sjukdomskänsla, feber, frossa, allmänt obehag, myalgi) <u>Mycket sällsynta</u> Överkänslighetsreaktion (t.ex. svullna ögonlock, hosta)
Ögon	<u>Mycket sällsynta</u> Chorioretinit, konjunktivit, uveit
Blodkärl	<u>Mindre vanliga</u> Hypotoni <u>Mycket sällsynta</u> Kärlfistel <u>Ingen känd frekvens</u> Vaskulit (inklusive vaskulit i centrala nervsystemet)
Andningsvägar, bröstorg och mediastinum	<u>Mindre vanliga</u> Lunggranulom
Magtarmkanalen	<u>Mycket vanliga</u> Illamående <u>Vanliga</u> Diarré, buksmärta <u>Mycket sällsynta</u> Kräkning, tarmfistel
Lever och gallvägar	<u>Mindre vanliga</u> Hepatit
Hud och subkutan vävnad	<u>Mindre vanliga</u> Hudutslag
Muskuloskeletala systemet och bindväv	<u>Vanliga</u> Myalgi <u>Mindre vanliga</u> Artrit, artralgi
Njurar och urinvägar	<u>Mycket vanliga</u> Frekvent miktionsmed obehag och smärta <u>Vanliga</u> Urininkontinens <u>Mindre vanliga</u> Makroskopisk hematuri, blåsretention, urinvägsobstruktion, blåskontraktion <u>Ingen känd frekvens</u>

Klassificering av organsystem	Frekvens och biverkningar
	Njursvikt, pyelonefrit, nefrit (inklusive tubulointerstitiell nefrit, intestitiell nefrit och glomerulonefrit)
Reproduktionsorgan och bröstkörtel	<u>Ingen känd frekvens</u> Genital störning (t.ex. vaginal smärta, dyspareuni), oligospermi, azospermi
Allmänna symtom och/eller symtom vid administreringsstället	<u>Mycket vanliga</u> Trötthet <u>Vanliga</u> Feber > 38,5 °C <u>Mycket sällsynta</u> Perifert ödem
Utredningar	<u>Mindre vanliga</u> Förhöjda leverenzymmer <u>Ingen känd frekvens</u> Förhöjt prostataspecifikt antigen (PSA)

Biverkningar efter BCG-behandling inträffar ofta men är i allmänhet lindriga och övergående. Biverkningarna ökar vanligen med antalet BCG-instillationer.

I vanliga fall kan myalgi och i mindre vanliga fall kan artrit/artralgi och hudutslag uppträda. I de flesta fall av artrit, artralgi och hudutslag beror dessa på patientens överkänslighet mot BCG. Det kan bli nödvändigt att avbryta administreringen av BCG-medac i vissa fall.

Lokala biverkningar

Obehag och smärta vid miktions och frekvent miktions inträffar hos upp till 90 % av patienterna. Cystit och inflammatorisk reaktion (granulom) kan utgöra en väsentlig del av antitumoraktiviteten. Ytterligare lokala biverkningar som observeras i mindre vanliga fall: makroskopisk hematuri, urinvägsinfektion, blåstrektion, urinstopp, blåskontraktur, symtomatisk granulomatös prostatit, orkit och epididymit. Renal abscess observeras sällan. Dessutom kan genitala störningar (t.ex. vaginal smärta, dyspareuni) förekomma med okänd frekvens.

Övergående systemisk BCG-reaktion

Låg feber, influensaliknande symtom och allmänt obehag kan uppträda. Dessa symtom avtar vanligen inom 24-48 timmar och ska behandlas på normalt symtomatiskt sätt. Reaktionerna är tecken på en begynnande immunreaktion. Alla patienter som behandlas med läkemedlet ska övervakas noggrant och uppmanas att rapportera alla fall av feber och andra förändringar utanför urinsystemet.

Allvarliga systemiska biverkningar/infektioner

Att skilja en BCG-infektion från en BCG immunreaktion utgör en utmaning, eftersom symtomen är mycket lika i början. I motsats till detta är en övergående systemisk BCG-reaktion en mycket vanlig biverkning som måste differentieras.

Kliniska tecken och symtom på BCG-infektion/reaktion i början är feber > 39,5 °C i minst 12 timmar, feber > 38,5 °C i minst 48 timmar och försämring av allmäntillståndet.

Typiska tecken på en infektion är utveckling av miliär pneumoni, granulomatös hepatit, onormala leverfunktionsprov (speciellt en förhöjning av alkalisk fosfatase), organisk dysfunktion (annan än urogenital) med granulomatös inflammation vid biopsi över tid.

Vid misstanke om en systemisk infektion ska en infektionsläkare konsulteras. BCG-infektion kan potentiellt vara dödlig.

Även om symtomen på en systemisk BCG-infektion inte skiljer sig från tuberkulos, behöver patienten inte isoleras eftersom *M. bovis* är mindre patogent för människor än *M. tuberculosis*.

Vid skov av en latent infektion uppvisar patienterna vanligtvis symtom som feber och viktninskning av okänt ursprung. Flera fallrapporter visar att diagnosen är en utmaning eftersom symtomen varierar och ett orsakssamband med BCG-infektion inte misstänks av läkare.

En korrekt och tidig diagnos och som en följd av detta lämplig behandling är viktig för resultatet, speciellt hos äldre patienter eller patienter med funktionsnedsättning för att förhindra dödliga konsekvenser. **Observera att det finns ett patientkort som tar upp detta, som ska lämnas till patienten (se även avsnitt 4.4).**

Vid misstanke om skov av en latent BCG-infektion ska en infektionsläkare konsulteras.

Ytterligare användning av kortikosteroider kan rekommenderas vid sepsis, granulomatösa reaktioner (t.ex. lungor eller lever) och andra immunmedierade reaktioner.

För rekommenderad behandling se tabellen nedan.

Behandling av symptom, tecken och syndrom	
Symptom, tecken eller syndrom	Behandling
1) Symptom på vesikal irritation som varar mindre än 48 timmar	<i>Symptomatisk behandling</i>
2) Symptom på vesikal irritation som varar 48 timmar eller mer	Avbryt terapin med BCG-medac och inled behandling med kinoloner. Om tillståndet inte har läkt ut fullständigt efter 10 dagar, administrera isoniazid (INH)* i tre månader. Vid antituberkulös behandling ska terapin med BCG-medac definitivt utsättas.
3) Samtidig bakteriell infektion i urinvägar	Skjut upp terapin med BCG-medac tills urinalysen är normal och behandlingen med antibiotika avslutad.
4) Andra urogenitala biverkningar: symptomatisk granulomatös prostatit, epididymit och orkit, urinstopp och renal abscess	Avbryt terapin med BCG-medac. Administrera isoniazid (INH)* och rifampicin* i tre till sex månader beroende på svårighetsgrad. Vid antituberkulös behandling ska terapin med BCG-medac definitivt utsättas.
5) Feber under 38,5 °C som varar mindre än 48 timmar	Symptomatisk behandling med paracetamol.
6) Hudutslag, artralgi, artrit eller Reiters syndrom	Avbryt terapin med BCG-medac. Beakta konsultation med infektionsläkare. Administrera antihistamina eller icke-steroida antiinflammatoriska läkemedel. Kortisonbehandling ska övervägas vid en immunmedierad reaktion. Om inget svar erhålls, tillför isoniazid* i tre månader. Vid antituberkulös behandling ska terapin med BCG-medac definitivt utsättas.
7) Systemisk BCG-reaktion/infektion** utan tecken på septisk chock	Avbryt definitivt terapin med BCG-medac. Beakta konsultation med infektionsläkare. Administrera tredubbel antituberkulös behandling* i sex månader och behandling med lågdos kortikosteroid.
8) Systemisk BCG-reaktion/infektion med tecken på septisk chock	Avbryt definitivt behandlingen med BCG-medac. Sätt omedelbart in tredubbel antituberkulös behandling* kombinerad med snabbverkande kortikosteroider i hög dos. Begär utlåtande från infektionsläkare.

* Varning! BCG-bakterier är känsliga för alla antituberkulösa läkemedel som används för närvarande utom pyrazinamid. Om tredubbel antituberkulös behandling är nödvändig rekommenderas normalt kombinationen isoniazid (INH), rifampicin och etambutol.

** se definitionen ovan

Rapportering av misstänkta biverkningar

Det är viktigt att rapportera misstänkta biverkningar efter att läkemedlet godkänts. Det gör det möjligt att kontinuerligt övervaka läkemedlets nytta-riskförhållande. Hälso- och sjukvårdspersonal uppmanas att rapportera varje misstänkt biverkning (se detaljer nedan).

webbplats: www.fimea.fi

Säkerhets- och utvecklingscentret för

läkemedelsområdet Fimea

Biverkningsregistret

PB 55

00034 Fimea

4.9 Överdoser

Det är osannolikt att överdosering skulle kunna ske eftersom en injektionsflaska BCG-medac motsvarar en dos.

Det finns inga uppgifter som indikerar att överdosering skulle leda till andra symptom än de beskrivna biverkningarna.

5. FARMAKOLOGISKA EGENSKAPER

5.1 Farmakodynamiska egenskaper

Farmakoterapeutisk grupp: Immunstimulerande medel, Övriga immunstimulerande medel

ATC-kod: L03AX03

BCG-medac är en frystorkad suspension av levande bakterier (*Bacillus Calmette-Guérin*) med låg infektionspotential utvunna ur *Mycobacterium bovis*, stammen RIVM.

Verkningsmekanism

BCG-medac stimulerar immunsystemet och har antitumoral aktivitet.

Uppgifter från undersökningar antyder att BCG fungerar som en icke-specifik immunpotentiator, inte genom en enda mekanism utan genom flera funktioner som berör immunsystemets celler. BCG har stimulerande effekt på mjälten, förstärker makrofagfunktionen i mjälten och aktiverar naturliga mördarceller. BCG-instillation stimulerar en ökning av granulocyter, monocytter/makrofager och T-lymfocyter, vilket indikerar lokal aktivering av immunsystemet. Cytokinerna IL1, IL2, IL6 och TNF α ökar också.

5.2 Farmakokinetiska egenskaper

De flesta av bacillerna utsöndras i urinen under de första timmarna efter instillationen. Huruvida mykobakterier kan passera den intakta urotelialväggen är fortfarande okänt. Det finns rapporter om enstaka fall där BCG-bakterier funnits kvar i urinvägarna under mer än 16 månader (se avsnitt 4.4).

5.3 Prekliniska säkerhetsuppgifter

BCG av stammen RIVM har prövats med avseende på toxicitet, immunstimulerande egenskaper och antitumoral aktivitet i olika djur. Höga doser BCG orsakade vikthämning hos mus, och levertuberkuloser noterades också. Intravenös injektion i kanin tycktes vara pyrogen. Upprepade instillationer i marsvin ledde till inflammatoriska reaktioner i blåsväggen. Som biverkningar vid höga doser förekom granulomatösa lesioner i lever och lunga. Intravesikal applicering i hund uppvisade minimala mekaniska lesioner i urotelium medan inga tecken på inflammation observerades i suburotelial stroma.

Inga studier av mutagenicitet, carcinogenicitet och reproduktionseffekter har utförts.

6. FARMACEUTISKA UPPGIFTER

6.1 Förteckning över hjälpämnen

Pulver: polygelin, vattenfri glukos och polysorbat 80.

Vätska: natriumklorid och vatten för injektionsvätskor.

6.2 Inkompatibiliteter

BCG-medac får inte blandas med hypotona och hypertona lösningar.

6.3 Hållbarhet

2 år eller 3 år när antalet levande enheter vid frisläppandet är mer än 5×10^8 cfu/injektionsflaska, i alla fall inte längre än 4 år efter datumet av skörd.

Efter beredning ska produkten användas omedelbart.

6.4 Särskilda förvaringsanvisningar

Förvaras i kylskåp (2 °C–8 °C).

Får ej frysas.

Förvaras i originalförpackningen. Ljuskänsligt.

Förvaringsanvisningar för läkemedlet efter beredning finns i avsnitt 6.3.

6.5 Förpackningstyp och innehåll

Pulver i injektionsflaska (glas av typ I) med gummipropp och 50 ml lösningsmedel i påse (PVC) med injektionsflaskkoppling och kateteradapter (konisk eller Luer-Lock adapter).

Förpackningsstorlekar (konisk adapter): 1, 3, 5 eller 6 med/utan kateter (katetrar), anslutning(ar).

Förpackningsstorlekar (Luer-Lock adapter): 1 eller 3 med/utan kateter (katetrar).

Eventuellt kommer inte alla förpackningsstorlekar att marknadsföras.

6.6 Särskilda anvisningar för destruktion och övrig hantering

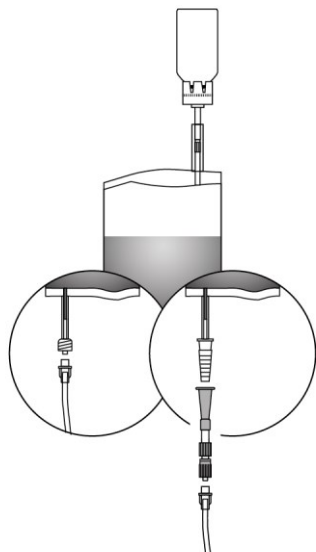
Anvisningar för användning och hantering samt destruktion

Placering av katetern ska ske med försiktighet för att förhindra skador på epitelet, vilka kan leda till utveckling av systemisk BCG-infektion. Användning av ett glidmedel rekommenderas för att minska risken för traumatisk kateterisering och för att minska patientens obehag. Kvinnor kan behöva mindre glidmedel än män. Tömning av blåsan efter kateteriseringen minskar mängden glidmedelsrester innan BCG tillförs.

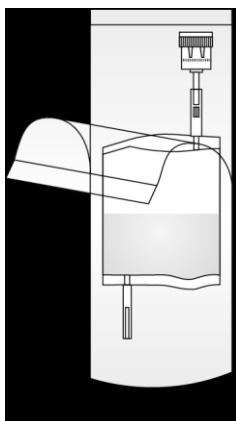
Före användning måste produkten suspenderas under aseptiska förhållanden med steril koksaltlösning om 9 mg/ml (0,9 %) (se nedan). Blanda suspensionen igen före användningen genom att rotera den försiktigt. Undvik hudkontakt med BCG-medac. Användning av handskar rekommenderas. Synliga makroskopiska partiklar påverkar inte läkemedlets effekt och säkerhet.

Ytterligare information om katetern finns i den motsvarande bruksanvisningen.

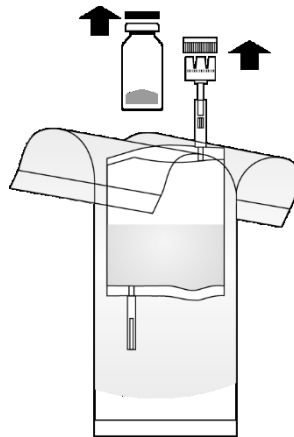
Följande hanteringsanvisningar avser systemet med konisk eller Luer-Lock adapter.



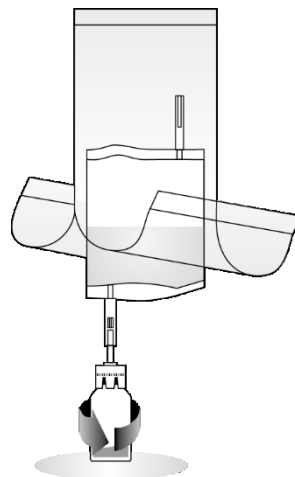
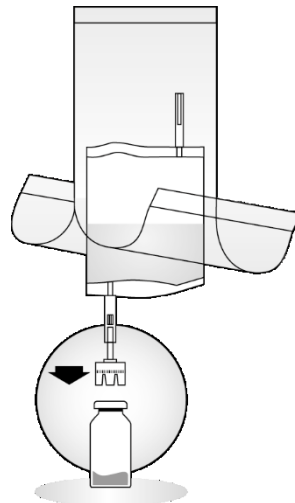
1. Riv upp skyddspåsen men ta inte av den helt! Detta skyddar spetsen på instillationssystemet mot förorening fram till sista minuten.



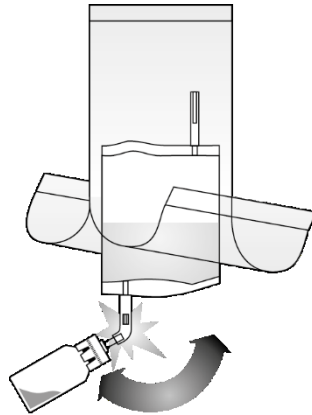
2. Ta av locken från injektionsflaskan och instillationssystemet. Lägga fram en avfallspåse.



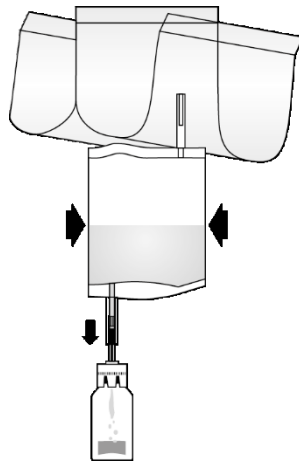
3. Placera injektionsflaskan med BCG-medac på en stadig yta (t.ex. ett bord) och tryck fast installationssystemets injektionsflaskkoppling upprätt och ordentligt på BCG-medac. Vänd injektionsflaskan helt 2 gånger i samma riktning.



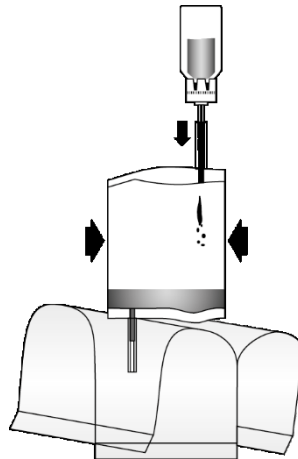
4. Bryt upp mekanismen i röret på injektionsflaskkopplingen genom att böja den framåt och bakåt upprepade gånger. Därmed upprättas kopplingen. Håll i röret – inte i injektionsflaskan – under detta steg!



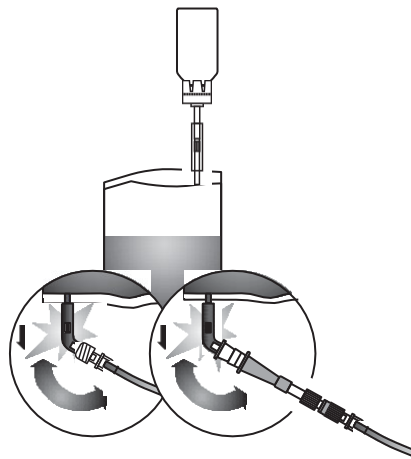
5. Pumpa in vätskan i injektionsflaskan men fyll inte injektionsflaskan helt. Om det inte går att få något flöde, vänd injektionsflaskan igen helt 2 gånger i samma riktning för att säkerställa att septumet är helt penetrerat. Upprepa detta steg tills det finns ett flöde.



6. Vänd på hela systemet. Pumpa in luft från instillationssystemet till injektionsflaskan uppepå och dra det rekonstituerade BCG-medac till instillationssystemet. Ta inte bort injektionsflaskan.



7. Håll instillationssystemet i upprätt läge. Ta nu av skyddspåsen helt. Koppla katetern (och en anslutning [konisk för Luer-Lock]) till instillationssystemet. Bryt upp förseglingsmekanismen i rördelen genom att böja den bakåt och framåt och instillera BCG-medac suspension i patientens blåsa. När instillationen är klar frigörs katetern genom att luft trycks igenom. Håll instillationssystemet hoptryckt och placera den tillsammans med katetern i avfallspåsen.



Ej använt läkemedel och avfall ska kasseras enligt gällande anvisningar.

7. INNEHAVARE AV GODKÄNNANDE FÖR FÖRSÄLJNING

medac
Gesellschaft für klinische
Spezialpräparate mbH
Theaterstr. 6
22880 Wedel
Tyskland

8. NUMMER PÅ GODKÄNNANDE FÖR FÖRSÄLJNING

16706

9. DATUM FÖR FÖRSTA GODKÄNNANDE/FÖRNYAT GODKÄNNANDE

Datum för det första godkännandet: 29 april 2002
Datum för den senaste förnyelsen: 17 juli 2006

10. DATUM FÖR ÖVERSYN AV PRODUKTRESUMÉN

12.12.2023

11. ALLMÄN KLASSIFICERING FÖR FÖRSKRIVNING

Receptbelagt läkemedel.