

Pakkausseloste: Tietoa käyttäjälle

Canesten Kombi

500 mg emätinpuikko, tabletti + 10 mg/g emulsiovoide
klotrimatsoli

Canesten Kombi on yhdistelmäpakkaus, joka sisältää Canesten 500 mg emätinpuikon ja Canesten 10 mg/g emulsiovoiteen.

Lue tämä pakkausseloste huolellisesti, ennen kuin aloitat tämän lääkkeen käyttämisen, sillä se sisältää sinulle tärkeitä tietoja.

Käytä tätä lääkettä juuri siten kuin tässä pakkausselosteessa kuvataan tai kuin lääkäri tai apteekkihenkilökunta ovat neuvoneet sinulle.

- Säilytä tämä pakkausseloste. Voit tarvita sitä uudelleen.
- Kysy tarvittaessa apteekista lisätietoja ja neuvoja.
- Jos havaitset haittavaikutuksia, kerro niistä lääkärille tai apteekkihenkilökunnalle. Tämä koskee myös sellaisia mahdollisia haittavaikutuksia, joita ei ole mainittu tässä pakkausselosteessa. Ks. kohta 4.
- Käännä lääkärin puoleen, ellei olosi parane 7 päivän jälkeen tai se huononee.

Tämä pakkausselosteessa kerrotaan:

1. Mitä Canesten Kombi valmiste on ja mihin sitä käytetään
2. Mitä sinun on tiedettävä, ennen kuin käytät Canesten Kombi valmistetta
3. Miten Canesten Kombi valmistetta käytetään
4. Mahdolliset haittavaikutukset
5. Canesten Kombi valmisteen säilyttäminen
6. Pakkauksen sisältö ja muuta tietoa

1. Mitä Canesten Kombi valmiste on ja mihin sitä käytetään

Sienilääke Canesten Kombi valmisteen vaikuttava aine on klotrimatsoli. Imidatsolien ryhmään kuuluvalla klotrimatsolilla on laaja sieniä tappava tai niiden lisääntymistä ehkäisevä vaikutus. Se tehoaa mikro-organismeihin, kuten silsasieneen, hiivasieneen ja homesieneen.

Läkettä käytetään klotrimatsolille herkkien sienten aiheuttamien emätintulehdusten ja ulkoisten sukupuolielinten tulehdusten hoitoon. Tulehdukset ovat yleensä *Candida*-hiivasienen aiheuttamia. Tulehduksen oireita ovat mm. kutina, polttava tunne, valkovuoto, punoitus, turvotus ja arkuus.

2. Mitä sinun on tiedettävä, ennen kuin käytät Canesten Kombi valmistetta

Älä käytä Canesten Kombi valmistetta

- jos olet allerginen klotrimatsolille tai tämän lääkkeen jollekin muulle aineelle (lueteltu kohdassa 6).

Varoitukset ja varotoimet

Hoitoa ei pidä aloittaa ilman lääkärin määräystä:

- jos kyseessä on ensimmäinen emätintulehdus
- jos kyseessä on emätintulehdus raskauden ensimmäisen kolmanneksen aikana
- kroonisissa, toistuvissa tulehduksissa (enemmän kuin kaksi tulehdusta edellisen kuuden kuukauden aikana)
- jos olet alle 16-vuotias tai vaihdevuosi-iässä, jotta voidaan sulkea pois jonkin muun syyn, kuten klamydiainfektion ja syövän mahdollisuus
- jos sinulla on kuumetta (≥ 38 °C), alavatsakipua, selkäkipua, pahanhajuista vuotoa emättimestä, pahoinvointia, verenvuotoa emättimestä ja/tai samanaikaista kipua hartioissa. Nämä oireet

saattavat olla merkkejä gynekologisesta sairaudesta, kuten tulehduksesta, sukupuolitaudista tai kasvaimesta. Ota tällöin yhteys lääkäriin.

Canesten-emätinpuikkojen käyttöä ei suositella kuukautisten aikana, vaan hoito tulisi lopettaa juuri kuukautisten alkaessa.

Älä käytä tamponeja, emätinhuuhteita, spermisidejä tai muita emättimeen tarkoitettuja valmisteita samaan aikaan Canesten emätinpuikkojen kanssa.

Vältä yhdyntää valmisteen käytön aikana, sillä tulehdus saattaa tarttua sukupuolikumppaniisi. Jos sukupuolikumppanillasi on hiivatulehduksen oireita, ne tulisi hoitaa samaan aikaan tulehduksen uusiutumisen ehkäisemiseksi.

Lateksista valmistettujen ehkäisyvalmisteiden, kuten kondomien ja pessaarien, teho saattaa heiketä.

Emätinpuikkoja tai emulsiovoidetta ei saa niellä.

Lapset ja nuoret

Alle 16-vuotiaat nuoret eivät saa käyttää Canesten Kombi -valmistetta ilman lääkärin määräystä.

Muut lääkevalmisteet ja Canesten Kombi

Kerro lääkärille tai apteekkihenkilökunnalle, jos parhaillaan käytät tai olet äskettäin käyttänyt tai saatat käyttää muita lääkkeitä.

Jos käytät vaikuttavana aineena takrolimuusia tai sirolimuusia sisältävää suun kautta otettavaa lääkettä, ota yhteyttä lääkäriin ennen kuin käytät emättimeen annosteltavia Canesten valmisteita.

On myös mahdollista, että tiettyjen lääkkeiden pitoisuus veressä kasvaa, jos niitä käytetään samanaikaisesti Canesten Kombi valmisteessa olevien emätinpuikkojen ja/tai emulsiovoiteen kanssa. Kysy lääkäriltä tai apteekista, jos olet epävarma jonkun lääkkeen käytöstä samanaikaisesti Canesten Kombi valmisteen aikana.

Raskaus, imetys ja hedelmällisyys

Jos olet raskaana tai imetät, epäilet olevasi raskaana tai jos suunnittelet lapsen hankkimista, kysy lääkäriltä tai apteekista neuvoa ennen tämän lääkkeen käyttöä.

Jos hoitoon on tarvetta kolmen ensimmäisen raskauskuukauden aikana, tulee lääkärin kanssa puhua ennen hoidon aloittamista. Raskauden aikana ei tule käyttää asetinta. Raskauden aikana emätintulehduksen hoidossa tulee käyttää klotrimatsolia sisältäviä emätinpuikkoja, sillä ne voi työntää emättimeen ilman asetinta.

Canesten Kombi valmistetta voi käyttää imetyksen aikana.

Ajaminen ja koneiden käyttö

Canesten Kombi valmisteella ei ole haitallista vaikutusta tai on erittäin vähäinen vaikutus ajokykyyn tai koneiden käyttökykyyn.

Canesten Kombi valmisteen emulsiovoide sisältää setostearyylialkoholia ja bentsyylialkoholia

- Setostearyylialkoholi saattaa aiheuttaa paikallisia ihoreaktioita (esim. kosketusihottumaa).
- Canesten Kombi valmisteen emulsiovoide sisältää 2 g bentsyylialkoholia per 100 g. Bentsyylialkoholi saattaa aiheuttaa allergisia reaktioita ja lievää paikallisärsytystä.

3. Miten Canesten Kombi valmistetta käytetään

Käytä tätä lääkettä juuri siten kuin tässä pakkausselosteessa on kuvattu tai kuin lääkäri tai apteekkihenkilökunta on määrännyt. Tarkista ohjeet lääkäriltä tai apteekista, jos olet epävarma.

500 mg:n emätinpuikko: yksi emätinpuikko asetetaan syväälle emättimeen kerta-annoksena illalla.

Emätinpuikko työnnetään pakkauksessa olevan asettimen avulla mahdollisimman syväälle emättimeen nukkumaan mennessä. Tämä tapahtuu helpoimmin selinmakuulla, jalat hieman kohotettuina. Emättimessä on oltava kosteutta, jotta puikko liukenesi kokonaan. Muutoin on mahdollista, että liukenemattomia puikon kappaleita tulee ulos emättimestä. Jos puikko ei ole sulanut täydellisesti seuraavaan iltaan mennessä, on harkittava Canesten emätinvoiteen käyttöä.

Yleensä tulehdus on sekä emättimessä että ulkoisissa sukupuolielimissä. Ulkoisten sukupuolielinten hoidossa tulee käyttää Canesten 10 mg/g emulsiovoidetta, jota levitetään ohuelti hoidettavalle alueelle 2–3 kertaa vuorokaudessa, kunnes oireita ei enää ole ollut 3 vuorokauteen eli yleensä yhteensä 1–2 viikon ajan.

Jos tulehduksen oireet eivät ole merkittävästi parantuneet seitsemän päivän kuluessa hoidon aloituksesta, on otettava yhteyttä lääkäriin, jotta taudinaiheuttaja saataisiin varmistettua. Mikäli oireet pahenevat lääkehoidon aikana, on Canesten Kombi valmisteen käyttö keskeytettävä heti ja otettava yhteyttä lääkäriin.

Canesten Kombi -valmiste on tarkoitettu aikuisille ja vähintään 16-vuotiaille nuorille.

Canesten emätinpuikot ja emulsiovoide ovat hajuttomia, eivätkä ne värjää alusvaatteita.

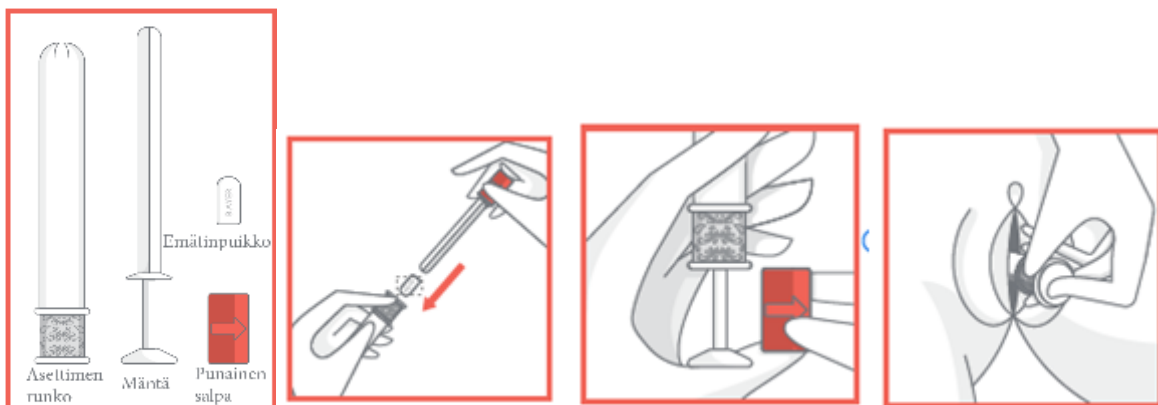
Käyttöohje

500 mg emätinpuikko:

Pese kätesi ennen kuin otat emätinpuikon ja asettimen pakkauksesta ja uudelleen asettimen käytön jälkeen.

1. Ota asetin pakkauksesta ja vedä mäntä jossa on punainen salpa irti asettimen rungosta.
2. Aseta emätinpuikko asettimen rungon avoimeen päähän puikon kaareva puoli alaspäin. Paina mäntää jossa on punainen salpa asettimen rungon sisälle kunnes tunnet naksahduksen.
3. Naksahduksen tunnuttua irrota salpa männästä. Työnnä asetin varovaisesti emättimeen kuvioidun pitoalueen syvyyteen saakka.
4. Pidä asettimen rungon kuvioidusta pitoalueesta ja varovaisesti työnnä mäntää loppuun saakka, kunnes se pysähtyy ja emätinpuikko vapautuu.

Käytön jälkeen hävitä asetin turvallisesti, lasten ulottumattomiin. Asetinta ei saa huuhtoa vessanpöntöstä.



Emätinpuikon asettaminen ilman asetinta:
Emätinpuikko asetetaan emättimeen sormin.

Jos käytät enemmän Canesten Kombi valmistetta kuin sinun pitäisi

Jos olet ottanut liian suuren lääkeannoksen tai vaikkapa lapsi on ottanut lääkettä vahingossa, ota aina yhteyttä lääkäriin, sairaalaan tai Myrkytystietokeskukseen (puh. 0800 147 111) riskien arvioimiseksi ja lisäohjeiden saamiseksi.

Jos sinulla on kysymyksiä tämän lääkkeen käytöstä, käänny lääkärin tai apteekkihenkilökunnan puoleen.

4. Mahdolliset haittavaikutukset

Kuten kaikki lääkkeet, tämäkin lääke voi aiheuttaa haittavaikutuksia. Kaikki eivät kuitenkaan niitä saa.

Haittavaikutuksia voi esiintyä seuraavien esiintymistiheyksien mukaan:

Yleinen, voi esiintyä alle 1 henkilöllä kymmenestä:

- polttava tunne

Melko harvinainen, voi esiintyä alle 1 henkilöllä sadasta:

- vatsakipu
- kutina
- ihon punoitus/ärsytys

Harvinainen, voi esiintyä alle 1 henkilöllä tuhannesta:

- yliherkkyysoireet
- turvotus
- ihottuma
- emätinverenvuoto

Yleisyys tuntematon, koska saatavissa oleva tieto ei riitä arviointiin

- ihon kesiminen sukupuolielimissä
- epämiellyttävä tunne emättimessä
- kipu emättimessä
- pahoinvointi
- nokkosihottuma
- emättimen valkovuoto
- kipu

Keskeytä hoito, jos sinulla esiintyy paikallisia haittavaikutuksia tai allergisia reaktioita (mukaanlukien anafylaktinen reaktio, angioedeema (turvotus), verenpaineen laskeminen, hengenahdistus ja/tai pyörtyminen).

Paikalliset reaktiot voivat muistuttaa hoidettavan sairauden oireita, joten tulehdusoireiden erottaminen lääkkeen aiheuttamista haittavaikutuksista voi joskus olla vaikeaa.

Haittavaikutuksista ilmoittaminen

Jos havaitset haittavaikutuksia, kerro niistä lääkärille tai apteekkihenkilökunnalle. Tämä koskee myös sellaisia mahdollisia haittavaikutuksia, joita ei ole mainittu tässä pakkausselosteessa. Voit ilmoittaa haittavaikutuksista myös suoraan (ks. yhteystiedot alla). Ilmoittamalla haittavaikutuksista voit auttaa saamaan enemmän tietoa tämän lääkevalmisteen turvallisuudesta.

www-sivusto: www.fimea.fi

Lääkealan turvallisuus- ja kehittämiskeskus Fimea

Lääkkeiden haittavaikutusrekisteri

PL 55

5. Canesten Kombi valmisteen säilyttäminen

Ei lasten ulottuville eikä näkyville.

Säilytä alle 25 °C.

Älä käytä pakkauksessa mainitun viimeisen käyttöpäivämäärän (Käyt. viim.) jälkeen. Viimeinen käyttöpäivämäärä tarkoittaa kuukauden viimeistä päivää.

Lääkkeitä ei tule heittää viemäriin eikä hävittää talousjätteiden mukana. Kysy käyttämättömien lääkkeiden hävittämisestä apteekista. Näin menetellen suojelet luontoa.

6. Pakkauksen sisältö ja muuta tietoa

Mitä Canesten Kombi sisältää

- Vaikuttava aine on klotrimatsoli.

Emätinpuikko: Yksi emätinpuikko sisältää 500 mg klotrimatsolia.

Emulsiovoide: Yksi gramma emulsiovoidetta sisältää 10 mg klotrimatsolia.

- Muut aineet:

Emätinpuikko: kalsiumlaktaattipentahydraatti, krospovidoni, vedetön kolloidinen piidioksidi, laktoosimonohydraatti, magnesiumstearaatti, maissitärkkelys, hypromelloosi, mikrokiteinen selluloosa ja maitohappo.

Emulsiovoide: sorbitaanistearaatti, polysorbaatti 60, setyyliipalmitaatti, setostearyylialkoholi, oktyylidodekanoli, bentsyylialkoholi ja puhdistettu vesi.

Lääkevalmisteen kuvaus ja pakkausko

Canesten 500 mg emätinpuikko, tabletti: Valkoinen emätinpuikko (merkinnät MU ja Bayer) foliopakkauksessa.

Canesten 10 mg/g emulsiovoide: Valkoinen emulsiovoide.

Pakkauksessa on yksi 500 mg:n emätinpuikko ja 20 g emulsiovoidetta. Pakkaus sisältää asettimen emätinpuikkoa varten.

Myyntiluvan haltija ja valmistaja

Myyntiluvan haltija

Bayer Oy, Pansiontie 47, 20210 Turku, Suomi

Valmistajat

GP Grenzach Produktions GmbH, Grenzach-Wyhlen, Saksa

ja

Kern Pharma S.L., E-08228 Terrassa, Espanja

Lisätietoja tästä lääkevalmistesta antaa myyntiluvan haltija:

Bayer Oy, Consumer Health, PL 73, 02151 Espoo. Puh. 020 78521.

Tämä pakkauseloste on tarkistettu viimeksi 11.4.2022

Bipacksedel: Information till användaren

Canesten Kombi

500 mg vaginaltablett +10 mg/g kräm
klotrimazol

Canesten Kombi är en kombinationsförpackning som innehåller en Canesten 500 mg vaginaltablett och Canesten 10 mg/g kräm.

Läs noga igenom denna bipacksedel innan du börjar använda detta läkemedel. Den innehåller information som är viktig för dig.

Använd alltid detta läkemedel exakt enligt beskrivning i denna bipacksedel eller enligt anvisningar från din läkare eller apotekspersonal.

- Spara denna information, du kan behöva läsa den igen.
- Vänd dig till apotekspersonalen om du behöver mer information eller råd.
- Om du får biverkningar, tala med läkare eller apotekspersonal. Detta gäller även eventuella biverkningar som inte nämns i denna information. Se avsnitt 4.
- Du måste tala med läkare om du inte mår bättre eller om du mår sämre efter 7 dagar.

I denna bipacksedel finns information om följande :

1. Vad Canesten Kombi är och vad det används för
2. Vad du behöver veta innan du använder Canesten Kombi

3. Hur du använder Canesten Kombi
4. Eventuella biverkningar
5. Hur Canesten Kombi ska förvaras
6. Förpackningens innehåll och övriga upplysningar

1. Vad Canesten Kombi är och vad det används för

Den aktiva substansen i Canesten Kombi är klotrimazol. Det är ett imidazolderivat med ett brett spektrum av aktivitet mot svampinfektioner. Ämnet antingen dödar eller begränsar svamparnas tillväxt och förökning. Klotrimazol är aktivt mot mikroorganismer så som hudsvamp, jästsvamp och mögelsvamp.

Canesten Kombi används för behandling av infektioner i slidan och de yttre könsorganen som förorsakats av svampar känsliga för klotrimazol. Infektionerna är vanligtvis orsakade av jästsvampen *Candida*. Symtom på infektionen är bl.a. klåda, sveda, vita flytningar, rodnad, svullnad och ömhet.

2. Vad du behöver veta innan du använder Canesten Kombi

Använd inte Canesten Kombi

- om du är allergisk mot klotrimazol eller något annat innehållsämne i detta läkemedel (anges i avsnitt 6).

Varningar och försiktighet

Behandlingen ska inte påbörjas utan läkarordination:

- om det är fråga om din första underlivsinfektion
- om det är fråga om underlivsinfektion under de första tre månader av graviditet
- om du haft kroniskt återkommande infektioner under en lång period (mer än 2 infektioner under det gångna sex månader)
- om du är under 16 år eller i klimakterieåldern för att utesluta andra orsaker som klamydia eller cancer
- om du har feber (≥ 38 °C), smärtor i nedre buken, ryggsmärtor, illaluktande flytning från slidan, illamående, blödningar från slidan och/eller samtidig smärta i skuldrorna. Dessa symtom kan vara tecken på en gynekologisk sjukdom som t.ex. infektion, könssjukdom eller tumör. I sådana fall ska du kontakta en läkare.

Behandling med Canesten vaginaltabletter rekommenderas inte under pågående menstruation utan behandlingen bör avbrytas strax innan mensen börjar.

Tamponger, vätskor för sköljning av slidan, spermicider eller andra preparat för vaginalt bruk bör inte användas samtidigt med Canesten.

Undvik samlag under behandlingen med preparatet eftersom infektionen kan smitta på sexpartnern. En eventuell sexualpartner med symtom på svampinfektion ska behandlas samtidigt för att förhindra infektionsåterfall.

Canesten kan minska effekten av preventivmedel som är tillverkade av latex, så som kondom och pessar.

Canesten vaginaltabletter eller kräm ska inte sväljas.

Barn och ungdomar

Canesten Kombi -preparatet ska inte användas av barn och ungdomar under 16 år utan läkarordination.

Andra läkemedel och Canesten Kombi

Tala om för läkare eller apotekspersonal om du använder, nyligen har använt eller kan tänkas använda andra läkemedel.

Om du tar läkemedel som innehåller takrolimus och sirolimus som aktiv substans via munnen, kontakta läkare innan du börjar använda vaginala Canestenpreparat. Det är även möjligt att koncentrationen av vissa läkemedel stiger i blodet om de används samtidigt med Canesten vaginaltabletter och/eller kräm som ingår i Canesten Kombi. Rådfråga läkare eller apotekspersonal om du är osäker på samtidig användning av ett läkemedel under behandling med Canesten Kombi.

Graviditet, amning och fertilitet

Om du är gravid eller ammar, tror att du kan vara gravid eller planerar att skaffa barn, rådfråga läkare eller apotekspersonal innan du använder detta läkemedel.

Om en behandling skulle behövas under de tre första månaderna av graviditeten ska läkare konsulteras innan behandlingen inleds. Under graviditet bör applikator inte användas. Vid underlivsinfektion under graviditeten bör vaginaltabletter innehållande klotrimazol användas, eftersom de kan föras in i slidan utan applikator.

Canesten Kombi kan användas under amning.

Körförmåga och användning av maskiner

Canesten preparat har ingen eller försumbar effekt eller mycket mindre effekt på förmågan att framföra eller använda maskiner.

Krämen i Canesten Kombi innehåller cetostearylalkohol och bensylalkohol

- Cetostearylalkohol kan ge lokala hudreaktioner (t.ex. kontakteksem).
- Krämen i Canesten Kombi innehåller 2 g bensylalkohol per 100 g. Bensylalkohol kan orsaka allergiska reaktioner och mild lokal irritation.

3. Hur du använder Canesten Kombi

Använd alltid detta läkemedel exakt enligt beskrivning i denna bipacksedel eller enligt anvisningar från läkare eller apotekspersonal. Rådfråga läkare eller apotekspersonal om du är osäker.

Vaginaltablett 500 mg: 1 vaginaltablett förs djupt in i slidan som en engångsdos på kvällen.

Vaginaltablett ska med hjälp av medföljande applikator föras så djupt in i slidan som möjligt vid sängdags. Detta utförs bäst i ryggläge med lätt uppdagna ben.

Slidan måste vara fuktig för att vaginaltabletterna ska upplösas helt. Annars kan det hända att osmälta delar av tablett kommer ut ur slidan. Om vaginaltablett inte upplösts helt innan nästa kväll, bör du överväga att använda Canesten vaginalkräm istället.

Oftast är både slidan och de yttre könsorganen infekterade. De yttre könsorganen ska behandlas med Canesten 10 mg/g kräm som appliceras tunt på det inflammerade området 2–3 gånger per dygn tills det förflutit 3 dygn efter att besvären försvunnit, vilket innebär en total behandlingstid på 1–2 veckor.

Om symptomen av svampinfektionen inte tydligt avklingat inom sju dygn efter inledd behandling, ska läkare konsulteras för att kontrollera orsaken till infektionen. Om symptomen förvärras under behandlingen med Canesten Kombi, skall behandlingen genast avslutas och läkare konsulteras.

Canesten Kombi preparatet är avsett för vuxna och ungdomar som är minst 16 år.

Canesten vaginaltabletter och kräm är luktfria och missfärgar inte underkläderna.

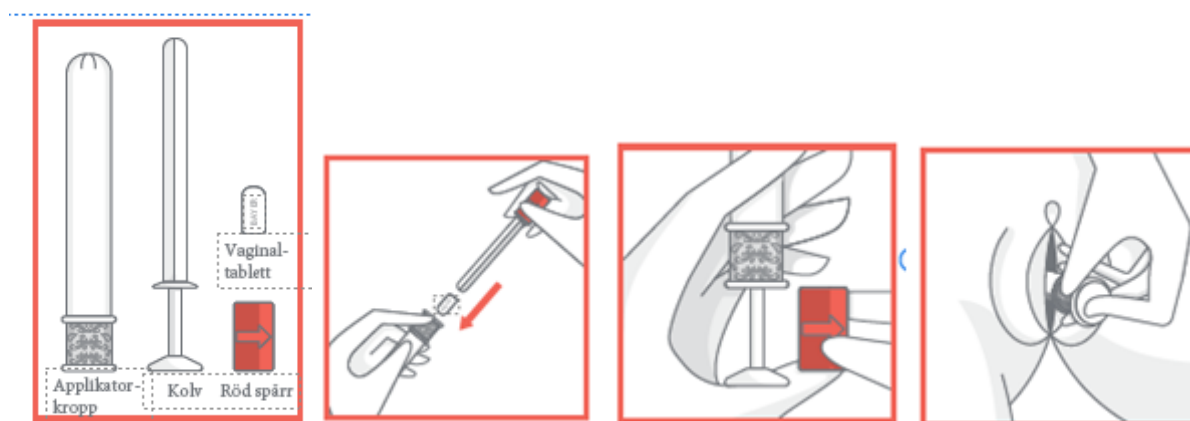
Bruksanvisning

Vaginaltablett 500 mg:

Tvätta händerna innan du tar ut vaginaltablett och applikator från förpackningen och igen efter att du använt applikatorn.

1. Ta ut applikatorn från förpackningen och dra ut kolven och den röda spärren från applikatorkroppen.
2. Placera vaginaltablett i den öppna änden av applikatorkroppen. Den kurvade änden av vaginaltablett placeras nedåt. Tryck kolven och spärren in i applikatorkroppen till dess att du känner ett klick.
3. Efter klicket, ta av spärren från kolven. För sedan försiktigt in applikatorn i slidan, upp till den mönstrade greppzonen.
4. Håll applikatorkroppen vid den mönstrade greppzonen och tryck försiktigt in kolven hela vägen tills det tar stop och tablett frigörs.

Efter sista användningen, kasta applikatorn på en säker plats, utom räckhåll för barn. Applikatorn får inte spolras ned i toaletten.



Applicering av en vaginaltablett utan applikator:

Vaginaltablett appliceras i slidan med fingrarna.

Om du använt för stor mängd av Canesten Kombi preparatet

Om du fått i dig för stor mängd läkemedel eller om t.ex. ett barn fått i sig läkemedlet av misstag kontakta läkare, sjukhus eller Giftinformationscentralen (0800 147 111) för bedömning av risken samt rådgivning.

Om du har ytterligare frågor om detta läkemedel kontakta läkare eller apotekspersonal.

4. Eventuella biverkningar

Liksom alla läkemedel kan detta läkemedel orsaka biverkningar, men alla användare behöver inte få dem.

Biverkningar kan uppstå enligt följande frekvensdata:

Vanliga, inte mer än 1 patient av 10

- brännande känsla

Mindre vanliga, inte mer än 1 patient av 100

- magsmärtor
- klåda
- rodnad/irritation

Sällsynta, inte mer än 1 patient av 1000

- allergiska reaktioner
- svullnad
- utslag
- blödning från slidan

Ingen känd frekvens (kan inte beräknas från tillgängliga data)

- fjällande hud på könsorganen
- obekväm känsla i könsorganen
- smärta i könsorganen
- illamående
- nässelutslag
- vaginal flytning
- smärta

Du ska avbryta behandlingen om du upplever lokala biverkningar eller allergiska reaktioner (inklusive anafylaktisk reaktion, angioödem (svullnad), blodtrycksfall, andfåddhet och/eller svimning).

De lokala reaktionerna kan påminna om de symtom som själva infektionen förorsakar. Ibland kan det därför vara svårt att avgöra om symtomen beror på infektionen eller på läkemedelsbiverkning.

Rapportering av biverkningar

Om du får biverkningar, tala med läkare eller apotekspersonal. Detta gäller även biverkningar som inte nämns i denna information. Du kan också rapportera biverkningar direkt (se detaljer nedan). Genom att rapportera biverkningar kan du bidra till att öka informationen om läkemedels säkerhet.

webbplats: www.fimea.fi

Säkerhets- och utvecklingscentret för läkemedelsområdet Fimea

Biverkningsregistret

PB 55

00034 Fimea

5. Hur Canesten Kombi ska förvaras

Förvara detta läkemedel utom syn- och räckhåll för barn.

Förvaras vid högst 25 °C.

Används före utgångsdatum som anges på förpackningen efter Utg.dat.. Utgångsdatumet är den sista dagen i angiven månad.

Läkemedel ska inte kastas i avloppet eller bland hushållsavfall. Fråga apotekspersonalen hur man kastar läkemedel som inte längre används. Dessa åtgärder är till för att skydda miljön.

6. Förpackningens innehåll och övriga upplysningar

Innehållsdeklaration

- Den aktiva substansen är klotrimazol.
Vaginaltablett: Varje vaginaltablett innehåller 500 mg klotrimazol.
Kräm: Ett gram kräm innehåller 10 mg klotrimazol.
- Övriga innehållsämnen är:
Vaginaltablett: kalciumlaktatpentahydrat, krosprovidon, vattenfri kolloidal kiseldioxid, laktosmonohydrat, magnesiumstearat, majsstärkelse, hypromellos, mikrokristallin cellulosa och mjölksyra.
Kräm: sorbitanstearat, polysorbat 60, cetylpalmitat, cetostearylalkohol, oktyldodekanol, bensylalkohol och renat vatten.

Läkemedlets utseende

- *Canesten 500 mg vaginaltablett:* Vit vaginaltablett (märkt med MU och Bayer) i folieförpackning.
 - *Canesten 10 mg/g kräm:* Vit kräm.
- Förpackningen innehåller en 500 mg vaginaltablett och 20 g kräm. Förpackningen innehåller också en applikator för vaginaltablett.

Innehavare av godkännande för försäljning och tillverkare

Innehavare av godkännande för försäljning

Bayer Oy, Pansiovägen 47, 20210 Åbo, Finland

Tillverkare

GP Grenzach Produktions GmbH, Grenzach-Wyhlen, Tyskland
och
Kern Pharma S.L., E-028228 Terrassa, Spanien

För ytterligare upplysningar om detta läkemedel, kontakta ombudet för innehavaren av godkännandet för försäljning:

Bayer Oy, Consumer Health, PB 73, 02151 Esbo. Tel. 020 78521.

Denna bipacksedel ändrades senast 11.4.2022