

Pakkausseloste: Tietoa käyttäjälle

Dexliq 4 mg/ml oraaliliuos

Deksametasoni

Lue tämä pakkausseloste huolellisesti ennen kuin aloitat tämän lääkkeen ottamisen, sillä se sisältää sinulle tärkeitä tietoja.

- Säilytä tämä pakkausseloste. Voit tarvita sitä myöhemmin.
- Jos sinulla on kysyttävää, käänny lääkärin tai apteekkihenkilökunnan puoleen.
- Tämä lääke on määrätty vain sinulle eikä sitä tule antaa muiden käyttöön. Se voi aiheuttaa haittaa muille, vaikka heillä olisikin samanlaiset oireet kuin sinulla.
- Jos havaitset haittavaikutuksia, käänny lääkärin tai apteekkihenkilökunnan puoleen. Tämä koskee myös sellaisia mahdollisia haittavaikutuksia, joita ei ole mainittu tässä pakkausselosteessa. Ks. kohta 4.

Tässä pakkausselosteessa kerrotaan:

1. Mitä Dexliq on ja mihin sitä käytetään
2. Mitä sinun on tiedettävä, ennen kuin otat Dexliq-lääkettä
3. Miten Dexliq otetaan
4. Mahdolliset haittavaikutukset
5. Dexliqin säilyttäminen
6. Pakkauksen sisältö ja muuta tietoa

1. Mitä Dexliq on ja mihin sitä käytetään

Dexliqin vaikuttava aine on deksametasoni. Deksametasoni kuuluu steroidien (kortikosteroidien) lääkeryhmään. Kortikosteroideja esiintyy luontaisesti elimistössä, ja ne auttavat elimistöä pysymään terveenä ja hyvinvoivana.

Kortikosteroidilisän (esimerkiksi deksametasonilisän) anto on tehokas tapa hoitaa erilaisia elimistön tulehdustiloja.

Dexliq vähentää tätä tulehdusta, joka voisi muutoin huonontaa edelleen vointiasi. Lääkettä on otettava säännöllisesti, jotta siitä on mahdollisimman paljon hyötyä.

2. Mitä sinun on tiedettävä, ennen kuin otat Dexliq-lääkettä

Älä ota Dexliq-lääkettä

- jos olet allerginen deksametasonille tai Dexliqin jollekin muulle aineelle (lueteltu kohdassa 6) tai jos jokin näistä aineista on joskus aiheuttanut sinulle epätavallisen reaktion
- jos sinulla on koko elimistön infektio (ellet saa siihen parhaillaan hoitoa)
- jos sinulla on koko elimistön sieni-infektio
- jos sinulla on maha- tai pohjukaissuolihaava
- jos sinulla on tropiikkiin suuntautuneen matkan jälkeinen matoinfektio

Varoitukset ja varotoimet

Keskustele lääkärin tai apteekkihenkilökunnan kanssa ennen kuin otat Dexliqia

- **jos olet joskus sairastanut vaikeaa masennusta** tai kaksisuuntaista mielialahäiriötä (maanis-depressiivisyyttä). Tämä koskee myös aiemmin sairastettua masennusta ja steroidilääkkeiden kuten deksametasonihoidon aikana ilmennyttä masennusta.
- **jos jollakulla lähisukulaisellasi** on ollut näitä sairauksia.

Steroidien kuten deksametasonin käytön aikana voi esiintyä mielenterveysongelmia.

- Nämä sairaudet voivat olla vakavia.
- Ne alkavat yleensä muutaman päivän tai viikon kuluessa lääkityksen alusta.
- Suuria annoksia käytettäessä niitä esiintyy todennäköisemmin.
- Useimmiten nämä ongelmat menevät ohi, jos annosta pienennetään tai lääkkeen käyttö lopetetaan. Jos ongelmia esiintyy, hoito voi kuitenkin olla tarpeen.

Keskustele lääkärin kanssa, jos sinulla (tai jollakulla tätä lääkettä käyttävällä) on mitä tahansa mielenterveysongelmien merkkejä. On erityisen tärkeää ottaa yhteys lääkäriin, jos olet masentunut tai ajattelet itsemurhaa. Joissakin tapauksissa mielenterveysongelmia on kehittynyt, kun annoksia on pienennetty tai hoito on keskeytetty.

Keskustele lääkärin kanssa ennen kuin otat tätä lääkettä

- jos sinulla on munuais- tai maksavaivoja (maksakirroosi tai krooninen maksan vajaatoiminta),
- jos sinulla on lisämunuaiskasvain (feokromosytooma),
- jos sinulla on korkea verenpaine tai sydäntauti tai olet äskettäin sairastanut sydänkohtauksen (sydänlihaksen repeämää on ilmoitettu),
- jos sinulla on diabetes tai suvussasi on ollut diabetesta,
- jos sinulla on osteoporoosi (luukato), etenkin, jos olet vaihdevuodet ohittanut nainen,
- jos sinulla on aiemmin ollut lihasheikkoutta tämän lääkkeen tai muiden steroidien käytön yhteydessä,
- jos sinulla on glaukooma (silmänpainetauti) tai suvussasi on ollut glaukoomaa, kaihia (näköä heikentävä silmän mykiön samentuma),
- jos sinulla on myasthenia gravis (lihasheikkoutta aiheuttava sairaus),
- jos sinulla on suolistosairaus tai mahahaava (peptinen haavauma),
- jos sinulla on psyyken ongelmia tai sinulla on joskus ollut psyykinen sairaus, jota tämäntyyppinen lääke on pahentanut,
- jos sinulla on epilepsia (toistuvia epilepsia- tai kouristuskohtauksia),
- jos sinulla on migreeni,
- jos sinulla on kilpirauhasen vajaatoiminta,
- jos sinulla on loisinfektio,
- jos sinulla on tuberkuloosi, sepsis tai silmän sieni-infektio,
- jos sinulla on aivomalaria,
- jos sinulla on herpes (yskänrokko tai sukuelinherpes tai silmän herpes, sillä sarveiskalvon puhkeama on mahdollinen),
- jos sinulla on astma,
- jos sinua on hoidettu verisuonta tukkineen veritulpan vuoksi (tromboembolia),
- jos sinulla on sarveiskalvon haavaumia ja sarveiskalvovammoja.

Kortikosteroidihoito voi huonontaa elimistön kykyä torjua infektioita. Tämä voi joskus johtaa ns. opportunisti-infektioihin eli infektioihin, joiden aiheuttajamikrobit aiheuttavat normaalioloissa vain harvoin infektioita. Jos sinulle kehittyy tämän lääkkeen käytön aikana mikä tahansa infektio, ota heti yhteys lääkäriin. Tämä on erityisen tärkeää, jos huomaat keuhkokuumeen merkkejä: yskää, kuumetta, hengenahdistusta ja rintakipua. Myös sekavuutta voi esiintyä etenkin iäkkäillä. Kerro myös lääkärille, jos olet sairastanut tuberkuloosia tai oleskellut alueilla, joilla esiintyy yleisesti sukkulamatoinfektioita.

On tärkeää, että vältät kaikkien vesirokkoa, vyöruusua tai tuhkarokkoa sairastavien tapaamista kanssa tätä lääkettä käyttäessäsi. Kysy heti neuvoa lääkäriltä, jos epäilet altistuneesi jollekin näistä sairauksista. Kerro myös lääkärille, jos olet joskus sairastanut tartuntatauteja kuten tuhkarokkoa tai vesirokkoa, ja ilmoita mahdollisista rokotuksista.

Tämä lääkitys voi aiheuttaa keskeistä seroosia korioretinopatiaa eli silmätautia, joka johtaa näön sumenemiseen tai vääristymiseen. Tätä esiintyy yleensä yhdessä silmässä. Jos huomaat näön sumenemista tai vääristymistä, jota kestää useita päiviä, ota yhteys lääkäriin.

Tämä lääke voi joskus aiheuttaa jännetulehdusta. Erittäin harvinaisissa tapauksissa jänne voi revetä. Tiettyt antibiootit ja munuaisvaivat suurentavat riskiä. Ota yhteys lääkäriin, jos sinulla on nivelten tai jänteiden kipua, jäykkyyttä tai turvotusta.

Deksametasonihoito voi aiheuttaa lisämunuaiskuoren vajaatoimintaa. Se voi vaikuttaa lääkkeen tehoon stressin tai trauman, leikkauksen, synnytyksen tai sairauden jälkeen. Elimistö ei välttämättä kykene reagoimaan normaalisti vaikeaan stressiin kuten onnettomuuksiin, leikkauksiin, synnytykseen tai sairauteen.

Jos joudut onnettomuuteen, olet sairaana, sinulla on tiettyjä muita fyysisiä stressitekijöitä, tarvitset mitä tahansa leikkaushoitoa (myös hammaslääkärin tekemät leikkaukset lasketaan) tai tarvitset rokotuksen (etenkin rokotteella, joka sisältää elävää virusta) deksametasonihoidon aikana tai sen päätyttyä, kerro sinua hoitavalle henkilölle, että käytät tai olet käyttänyt steroidilääkitystä.

Jos sinulle tehdään suppressiokoe (elimistön hormonipitoisuuksien tutkimus), allergian ihotesti tai testi bakteeri-infektion varalta, kerro testin tekijälle, että käytät deksametasonia. Se voi näet vaikuttaa tuloksiin.

Lääkäri saattaa myös rajoittaa ruokavaliosi suolamäärää ja määrätä sinulle kaliumlisää tämän lääkkeen käytön ajaksi.

Iäkkäillä jotkin tämän lääkkeen haittavaikutukset voivat olla vakavampia. Tämä koskee etenkin luukatoa (osteoporoosi), korkeaa verenpainetta, pieniä kaliumpitoisuuksia, diabetesta, infektioherkkyyttä ja ihon ohenemista. Lääkäri seuraa voitiasi tavallista tarkemmin.

Muut lääkevalmisteet ja Dexliq

Kerro lääkärille tai apteekkihenkilökunnalle, jos parhaillaan otat tai olet äskettäin ottanut tai saatat ottaa muita lääkkeitä.

Jos otat jotakin seuraavista lääkkeistä, kysy neuvoa lääkäriltä ennen kuin otat deksametasonia:

- verta ohentavat hyytymisenestolääkkeet (esim. varfariini, kumariini)
- asetyylisalisyylihappo tai vastaava tulehduskipulääke, esim. indometasiini
- diabeteslääkkeet
- verenpainelääkkeet
- diureetit (nesteenoistolääkkeet)
- amfoterisiini B -injektioneste
- fenytoiini, karbamatsipiini, primidoni (epilepsialääkkeitä)
- rifabutiini, rifampisiini, isoniatsidi (tuberkuloosin hoitoon käytettäviä antibiootteja)
- antasidit – etenkin magnesiumtrisilikaattia sisältävät – tai hiili
- barbituraatit (uni- ja ahdistuneisuuslääkkeitä)
- aminoglutetimidi (syöpälääke)
- karbenoksoloni (mahahaavalääke)
- efedriini (nenän tukkoisuutta vähentävä lääke)
- asetatsolamidi (glaukooma- ja epilepsialääke)
- hydrokortisoni, kortisoni ja muut kortikosteroidit
- ketokonatsoli, itrakonatsoli (sieni-infektioiden hoitoon)
- ritonaviiri (HIV-lääke)
- antibiootit, mm. erytromysiini, fluorokinolonit
- lihasten liikkeitä edistävät myasthenia gravis -lääkkeet (esim. neostigmiini)
- kolestyramiini (korkeiden kolesterolipitoisuuksien hoitoon)
- estrogeenihormonit, mm. ehkäisytabletit
- tetrakosaktidi (käytetään lisämunuaiskuoren toiminnan tutkimuksessa)
- sultopridi (tunne-elämää rauhoittava lääke)
- siklosporiini (siirteiden hyljinnän estoon)
- talidomidi
- pratsikvanteli (tiettyjen matoinfektioiden hoitoon)
- rokotus elävällä rokotteella

- klorokiini, hydroksiklorokiini ja meflokiini (malarialääkkeitä)
- somatotropiini
- protireliini

Vakavien haittavaikutusten riski voi olla suurentunut, jos käytät deksametasonia yhdessä seuraavien lääkkeiden kanssa:

- asetyylisalisyylihappo tai vastaava tulehduskipulääke, esim. indometasiini
- diabeteslääkkeet
- sydäntautien lääkkeet
- diureetit (nesteenpoistolääkkeet)
- amfoterisiini B -injektioneste
- asetatsolamidi (glaukooma- ja epilepsialääke)
- tetrakosaktidi, käytetään lisämunuaiskuoren toiminnan tutkimuksessa
- karbenoksoloni (mahahaavalääke)
- klorokiini, hydroksiklorokiini ja meflokiini (malarialääkkeitä)
- verenpainelääkkeet
- talidomidi, käytetään esim. multippelin myelooman hoitoon
- rokotus elävällä rokotteella
- lihasten liikkeitä edistävät myasthenia gravis -lääkkeet (esim. neostigmiini)
- antibiootit, mm. fluorokinolonit

Lue pakkauselosteet kaikista lääkevalmisteista, joita aiot käyttää deksametasonin kanssa, ja tutustu näiden lääkkeiden tietoihin ennen kuin aloitat deksametasonihoidon. Jos käytössä on talidomidi, lenalidomidi tai pomalidomidi, on tärkeää kiinnittää erityistä huomiota raskaus testeihin ja ehkäisyvaatimuksiin.

Deksametasoni ruuan, juoman ja alkoholin kanssa

Deksametasoni otetaan ruoan kanssa tai ruoan jälkeen ruoansulatuskanavan ärsytyksen minimoimiseksi. Alkoholia tai kofeiinia sisältäviä juomia on vältettävä. On suositeltavaa syödä pieniä aterioita tiheästi ja ottaa mahdollisesti antasidilääkkeitä, jos lääkäri suosittelee tätä.

Raskaus, imetys ja hedelmällisyys

Jos olet raskaana tai imetat, epäilet olevasi raskaana tai jos suunnittelet lapsen hankkimista, kysy lääkäriltä tai apteekista neuvoa ennen tämän lääkkeen käyttöä.

Raskausaikana, etenkin ensimmäisellä raskauskolmanneksella, Dexliq-lääkettä saa määrätä vain, jos sen hyödyt ylittävät riskit äidille ja lapselle. Jos tulet raskaaksi käyttäessäsi tätä lääkettä, **älä** lopeta sen käyttöä mutta kerro **heti** hoitavalle lääkärille, että olet raskaana.

Deksametasoni erittyy rintamaitoon. Vastasyntyneeseen/imeväiseen kohdistuvia riskejä ei voida poissulkea. On päätettävä, jatketaanko rintaruokintaa/lopetetaanko rintaruokinta vai jatketaanko deksametasonihoitoa/lopetetaanko deksametasonihoito ottaen huomioon rintaruokinnasta aiheutuvat hyödyt lapselle ja deksametasonihoidosta koituvat hyödyt äidille.

Ajaminen ja koneiden käyttö

Älä aja, käytä mitään työkaluja tai koneita äläkä ryhdy mihinkään vaarallisiin tehtäviin, jos sinulla on haittavaikutuksia kuten sekavuutta, aistiharhoja, huimausta, väsymystä, uneliaisuutta, pyörtymistä tai näön sumenemista.

Dexliq sisältää nestemäistä maltitolia, sorbitolia, etanolia ja propyleeniglykolia

Tämä lääkevalmiste sisältää maltitolia. Jos lääkäri on kertonut, että sinulla on jokin sokeri-intoleranssi, keskustele lääkärisi kanssa ennen tämän lääkevalmisteen ottamista.

Tämä lääkevalmiste sisältää pieniä määriä etanolia (alkoholia), alle 100 mg per 10 mg deksametasonia.

Tämä lääkevalmiste sisältää 225 mg propyleeniglykolia per 10 mg deksametasonia. Jos lapsesi on alle 4 viikon ikäinen, keskustele lääkärin tai apteekkihenkilökunnan kanssa ennen tämän lääkkeen antoa, erityisesti jos lapselle annetaan muita propyleeniglykolia tai alkoholia sisältäviä lääkkeitä.

Tämä lääkevalmiste sisältää 350 mg sorbitolia per 10 mg deksametasonia. Sorbitoli on fruktoosin lähde. Jos lääkäri on kertonut, että sinulla (tai lapsellasi) on jokin sokeri-intoleranssi tai jos sinulla on diagnosoitu perinnöllinen fruktoosi-intoleranssi (HFI), harvinainen perinnöllinen sairaus, jossa elimistö ei pysty hajottamaan fruktoosia, kerro asiasta lääkärillesi ennen tämän lääkevalmisteen käyttöä (sinulle tai lapsellesi).

3. Miten Dexliq otetaan

Dexliq otetaan ainoastaan suun kautta. Lääkäri määrää sopivimman annoksen sairautesi hoitoon.

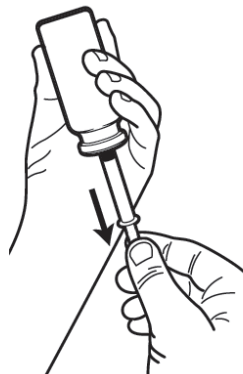
Ota tätä lääkettä juuri siten kuin lääkäri on määrännyt. Apteekkihenkilökunta on merkinnyt ohjeet lääkepakkauksen etikettiin. Tarkista ohjeet lääkäriltä tai apteekista, jos olet epävarma.

Ruiskun käyttö

Lääkkeen mukana toimitetaan 3 ml:n ruisku, johon on merkitty mitta-asteikko, ja ruiskun ja pullon sovitin. Vedä ruiskun avulla pullosta lääkärin määräämä määrä Dexliq-läkettä.

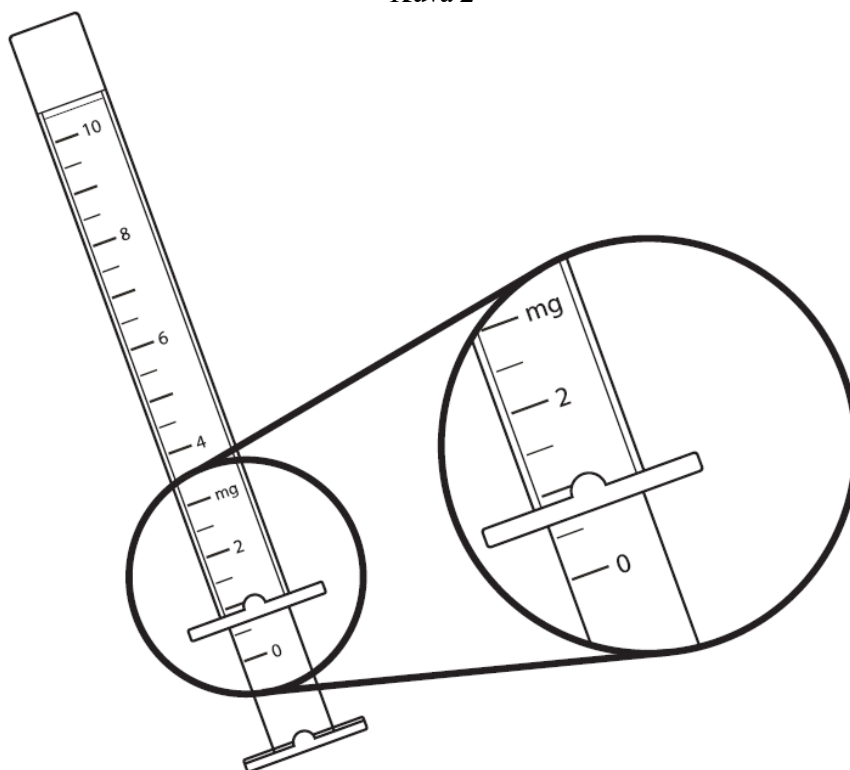
- Työnnä pullon sovitin tiukasti pullon suuhun.
- Paina ruiskun kärki sovittimen yläosassa olevaan aukkoon ja varmista, että se on tiukasti paikoillaan.
- Pidä ruisku paikoillaan ja käännä sitten pullo ylösalaisin (ks. kuva 1).
- Pidä ruiskua edelleen paikoillaan ja vedä mäntää alas ruiskun oikean merkin kohdalle (ks. kuvat 1 ja 2).
- Käännä pullo oikein päin.
- Irrota ruisku sovittimesta pitämällä kiinni pullosta ja kiertämällä ruiskua varovasti.
- Käytön jälkeen pane pullon korkki paikoilleen ja pese ruisku lämpimällä vedellä. Anna kuivua.
- Älä irrota sovintia pullosta.

Kuva 1



Ruiskun mitta-asteikon kukin viivaväli vastaa 0,5 mg:aa deksametasonia (ks. kuva 2).

Kuva 2



Deksametasoniannos on yleensä 0,5–9 mg hoidettavasta sairaudesta riippuen. Vaikeampien sairauksien yhteydessä voidaan tarvita yli 9 mg:n annoksia

Lääkäri määrää annoksen, jonka saat, painosi ja hoidettavan sairauden mukaan. Tämä annos on täysin henkilökohtainen.

Lääkärisi määrää hoidon keston ja lääkkeen antokerrat.

On erittäin tärkeää noudattaa lääkärin ja / tai apteekkihenkilökunnan antamia ohjeita eikä muuttaa hoitoa kysymättä lääkäriltäsi. On myös erittäin tärkeää, ettet lopeta yhtäkkiä hoitoa kysymättä ensin lääkäriltäsi.

Lääkärisi voi muuttaa annosta ja antokertoja tiettyjen parametrien, kuten verianalyysien, yleisen tilasi, muiden sinulle määrättyjen lääkkeiden ja hoitovasteiden perusteella.

Tärkeää: Jos olet epävarma annoksesta, ota yhteys lääkäriin tai apteekkiin.

Älä ota suurempaa äläkä pienempää annosta kuin sinulle on määrätty.

Älä ota sitä useammin äläkä harvemmin kuin sinulle on määrätty.

Käyttö lapsille

Jos lapsi ottaa tätä lääkettä, on tärkeää, että lääkäri seuraa lapsen kasvua ja kehitystä säännöllisesti.

Jos otat enemmän Dexliq-läkettä kuin sinun pitäisi

Jos otat liikaa lääkettä, ota välittömästi yhteys lääkäriin tai sairaalaan.

Jos unohdat ottaa Dexliq-läkettä

Jos unohdat ottaa annoksen, ota se heti kun muistat, ellei ole jo melkein seuraavan annoksen aika.

Älä ota kaksinkertaista annosta korvataksesi unohtamasi kerta-annoksen.

Jos lopetat Dexliq-läkkeen käytön

Jos hoitosi pitää lopettaa, noudata lääkärin ohjeita. Lääkäri saattaa kehottaa sinua pienentämään ottamaasi lääkeannosta vähitellen ennen kuin lopetat lääkityksen kokonaan. Läkkeen käytön äkillinen lopettaminen voi olla vaarallista. Hoidon liian nopean lopettamisen yhteydessä ilmoitettuja oireita ovat mm. matala verenpaine ja joskus lääkkeen käytön syynä olleen taudin uusiutuminen.

Lisäksi voi esiintyä vieroitusoireyhtymää, johon kuuluu kuumetta, lihas- ja nivelkipua, nenän limakalvon tulehdusta (nuhaa), painon laskua, ihon kutinaa ja silmän tulehdus (sidekalvotulehdus). Jos hoitosi tulee lopettaa, noudata lääkärin ohjeita.

Jos sinulla on kysymyksiä tämän lääkkeen käytöstä, käänny lääkärin tai apteekkihenkilökunnan puoleen.

4. Mahdolliset haittavaikutukset

Kuten kaikki lääkkeet, tämäkin lääke voi aiheuttaa haittavaikutuksia. Kaikki eivät kuitenkaan niitä saa.

Kerro välittömästi lääkärille

- jos sinulla on vakavia mielenterveysongelmia. Niitä voi esiintyä deksametasonin kaltaisia lääkkeitä käyttävillä. Näitä ongelmia ovat esimerkiksi
 - masentuneisuus, mm. itsemurha-ajatukset
 - vauhdikkuus (mania) tai mielialan aaltoilu
 - ahdistuneisuus, nukkumisvaikeudet, ajattelun vaikeudet tai sekavuus ja muistin heikkeneminen
 - tunto-, näkö- tai kuuloharhat. Oudot ja pelottavat ajatukset, käyttäytymisesi muuttuminen tai yksinäisyyden tunne.
- jos Dexliq aiheuttaa sinulle allergisen reaktion. Kerro heti lääkärille tai mene heti sairaalaan, jos sinulle kehittyy jokin seuraavista haittavaikutuksista:
 - punoittava, kyhmyinen ihottuma
 - hengitysvaikeudet
 - kasvojen, suun, huulten tai silmäluomien turvotus
- vaikea vatsakipu, pahoinvointi, oksentelu, ripuli, voimakas lihasheikkous ja uupumus, erittäin matala verenpaine, painon lasku ja kuume – nämä voivat olla lisämunuaiskuoren vajaatoiminnan merkkejä;
- äkillinen vatsakipu, pahoinvointi, oksentelu, kuume ja veri ulosteessa, sillä nämä voivat olla suolen repeämän merkkejä etenkin, jos sinulla on tai on ollut suolistosairaus.

Muita haittavaikutuksia voivat olla:

- mielenterveysongelmat: riippuvuuden tunne, vaikea päänsärky ja näköhäiriöt (liittyy hoidon lopettamiseen), skitsofrenian paheneminen (skitsofreniaan voi liittyä tunto-, näkö- ja kuuloharjoja, eristäytymistä tai virheellisiä uskomuksia tai epäluuloja)
- maha- ja suolisto-ongelmat: pahoinvointi, oksentelu, nikotus, ruokahalun voimistuminen, epämukava tunne mahan alueella, vatsan turvotus, ruokatorven tulehdus ja haavaumat, närästys, mahahaavat ja niihin mahdollisesti liittyvä verenvuoto, haimatulehdus (aiheuttaa selkä- ja vatsakipua), suolen repeämä etenkin tulehduksellista suolistosairautta sairastavilla, poikkeavat rasvakertymät
- aineenvaihdunta ja suola-arvojen ongelmat: painonnousu, suola-arvojen epätasapaino, nesteen kertyminen elimistöön, kaliumin menetys pienten hiilidioksidipitoisuuksien vuoksi (hypokaleeminen alkaloosi), proteiinin menetys ja kalsiumtasapainon heikkeneminen, suurentunut diabeteslääkkeiden tarve, suurentuneet kolesteroliarvot
- sydämen ja veren ongelmat: veritulpat, kongestiivinen sydämen vajaatoiminta sille alttiilla henkilöillä, sydänlihaksen repeämä (etenkin, jos olet äskettäin sairastanut sydänkohtauksen), korkea verenpaine, veren puna- ja valkosoluarvojen nousu tai lasku, laskimoiden tai valtimoiden tulehdus ja paksuuntuminen
- lihasten, luun ja ihon ongelmat: luiden heikkeneminen ja suurentunut murtumariski, luustotauti, jännerepeämät, lihaskato, heikkous, liiallinen karvoitus (etenkin naisilla), haavojen hidas paraneminen, ihon ohuus ja arkuus, poikkeavat jäljet iholla, ihon mustelmat, punoitus ja tulehdus, raskausarvet, näkyvät turvonneet hiussuonet, akne, lisääntynyt hikoilu, heikentynyt reagointi ihokokeisiin, ihottuma, hiusten oheneminen
- immuunijärjestelmän ongelmat: hiivainfektio, infektioherkkyys, aiemman tuberkuloosin uusiutuminen, infektiosta johtuvat veren häiriöt

- silmävaivat: kaihi, suurentunut silmänpaine, silmän turvotus, silmän kalvojen oheneminen, olemassa olevien silmäinfektioiden paheneminen, silmämunien pullistuminen ulospäin
- sukupuolielinten ongelmat: kuukautisten epäsäännöllisyys tai puuttuminen, impotenssi
- hormonitoiminnan häiriöt: elimistön hormonitasapainon säätelyn ongelmat, lasten ja teini-ikäisten hidas kasvu, turvotus ja painonnousu vartalolla ja kasvoissa (Cushingin oireyhtymää muistuttava tila)
- hermosto-ongelmat: epilepsiakohtaukset ja epilepsian paheneminen, huimaus, päänsärky
- muut yleisvaikutukset: lääkkeen tehon muuttuminen stressin ja vamman, leikkauksen tai sairauden jälkeen, vieroitusoireet (kuume, lihas- ja nivelkipu, silmän tai nenän tulehdus, ihon kutina ja painon lasku)

Haittavaikutuksista ilmoittaminen

Jos havaitset haittavaikutuksia, kerro niistä lääkärille, apteekkihenkilökunnalle tai sairaanhoitajalle. Tämä koskee myös sellaisia mahdollisia haittavaikutuksia, joita ei ole mainittu tässä pakkausselosteessa. Voit ilmoittaa haittavaikutuksista myös suoraan luetellun kansallisen ilmoitusjärjestelmän kautta:

www-sivusto: www.fimea.fi

Lääkealan turvallisuus- ja kehittämiskeskus Fimea

Lääkkeiden haittavaikutusrekisteri

PL 55

00034 FIMEA

Ilmoittamalla haittavaikutuksista voit auttaa saamaan enemmän tietoa tämän lääkevalmisteen turvallisuudesta.

5. Dexliqin säilyttäminen

Ei lasten ulottuville eikä näkyville.

Säilytä alle 30 °C. Älä säilytä kylmässä.

Säilytä alkuperäispakkauksessa. Herkkä valolle.

Käytettävä 3 kuukauden kuluessa avaamisen jälkeen.

Älä käytä tätä lääkettä pullon etiketissä ja pahvipakkauksessa mainitun viimeisen käyttöpäivämäärän (Käyt. viim.) jälkeen. Viimeinen käyttöpäivämäärä tarkoittaa kuukauden viimeistä päivää.

Lääkkeitä ei tule heittää viemäriin eikä hävittää talousjätteiden mukana. Kysy käyttämättömien lääkkeiden hävittämisestä apteekista. Näin menetellen suojelet luontoa.

6. Pakkauksen sisältö ja muuta tietoa

Mitä Dexliq sisältää

Vaikuttava aine on deksametasoni.

Yksi millilitra liuosta sisältää 4 mg deksametasonia (deksametasoninatriumfosfaattina).

Muut aineet ovat: propyleeniglykoli (E1520), nestemäinen maltitoli (E965), minttuaromi (piparminttu, viherminttu, mentoli ja etanoli), nestemäinen sorbitoli (kiteytymätön) (E420), natriumsitraatti (E331), dinatriumedetaatti, sukraloosi, natriumhydroksidiliuos, puhdistettu vesi.

Dexliq-lääkkeen kuvaus ja pakkausko

Dexliq on väritön tai kellertävä, mintuntuoksuinen oraaliliuos. Se on pakattu kellertävään lasipulloon, jossa on 30 ml tai 50 ml liuosta ja lapsiturvallinen kierrekorkki. Pakkauksessa on myös annosteluun tarkoitettu muovinen 3 ml:n mittaruisku ja pullon/ruiskun sovitin.

Myyntiluvan haltija ja valmistaja

Myyntiluvan haltija

THERAVIA
16 Rue Montrosier
92200 Neuilly-sur-Seine
Ranska

Paikallinen edustaja

Medical Need Europe AB
Teatergatan 3
SE-111 48 Stockholm
Ruotsi

Valmistaja

Rafarm S.A.
Thesi Pousi-Xatzi, Agiou Louka
Peania, Attiki, TK 19002
Kreikka

Tällä lääkevalmisteella on myyntilupa Euroopan talousalueeseen kuuluvissa jäsenvaltioissa seuraavilla kauppanimillä:

Islanti: Dexliq 4 mg/ml mixtúra, lausn
Irlanti: Dexliq 4 mg/ml oral solution
Luxemburg: Dexliq 4 mg/ml solution buvable
Norja: Dexliq 4 mg/ml mixtur, oppløsning
Portugali: Dexametasona THERAVIA, 4 mg/ml, Solução oral
Ranska: Dexliq 4 mg/ml solution buvable
Saksa: Dexliq 4 mg/ml Lösung zum Einnehmen
Slovakia: Dexliq 4 mg/ml perorálny roztok
Tanska: Dexliq 4 mg/ml oral opløsning
Tshekki: Dexliq 4 mg/ml perorální roztok
Unkari: Dexliq 4 mg/ml belsőleges oldat

Tämä pakkausseloste on tarkistettu viimeksi

02.02.2024

Bipacksedel: Information till användaren

Dexliq 4 mg/ml oral lösning

Dexametason

Läs noga igenom denna bipacksedel innan du börjar ta detta läkemedel. Den innehåller information som är viktig för dig.

- Spara denna information. Du kan behöva läsa den igen.
- Om du har ytterligare frågor vänd dig till läkare eller apotekspersonal.
- Detta läkemedel har ordinerats enbart åt dig. Ge det inte till andra. Det kan skada dem, även om de uppvisar sjukdomstecken som liknar dina.
- Om du får biverkningar, tala med din läkare eller apotekspersonal. Detta gäller även eventuella biverkningar som inte nämns i denna information. Se avsnitt 4.

I denna bipacksedel finns information om följande

1. Vad Dexliq är och vad det används för
2. Vad du behöver veta innan du tar Dexliq
3. Hur du tar Dexliq
4. Eventuella biverkningar
5. Hur Dexliq ska förvaras
6. Förpackningens innehåll och övriga upplysningar

1. Vad Dexliq är och vad det används för

Dexliq innehåller det aktiva ämnet dexametason. Dexametason hör till en grupp läkemedel kallade steroider (det kompletta namnet är kortikosteroider). Kortikosteroider förekommer naturligt i kroppen och hjälper att vidmakthålla hälsa och välbefinnande.

Att tillföra extra kortikosteroider (som dexametason) till kroppen är ett effektivt sätt att behandla olika sjukdomstillstånd i samband med inflammation i kroppen.

Dexliq minskar denna inflammation som i annat fall skulle kunna fortsätta att förvärra tillståndet. För att detta läkemedel ska ge bästa resultat måste det tas regelbundet.

2. Vad du behöver veta innan du tar Dexliq

Ta inte Dexliq

- om du är allergisk mot (överkänslig för) dexametason eller något annat innehållsämne i detta läkemedel (anges i avsnitt 6) eller du någonsin haft ovanliga reaktioner mot dessa ämnen
- om du har en infektion som angriper hela kroppen (om du inte får någon behandling)
- om du har en svampinfektion som angriper hela kroppen
- om du har magsår eller sår på tolvfingertarmen
- om du har en infektion med mask efter att ha rest till ett tropiskt land

Varningar och försiktighet

Tala med läkare eller apotekspersonal innan du tar Dexliq om:

- **du någon gång haft allvarlig depression** eller manodepressiv sjukdom (bipolär sjukdom). I detta ingår om du tidigare haft allvarliga psykiska besvär medan du tog steroidmediciner som dexametason.
- **om någon i din närmaste familj** har haft dessa sjukdomar.

Psykiska hälsoproblem kan uppkomma medan du tar steroider som dexametason.

- Dessa problem kan vara allvarliga.
- Oftast börjar de inom några dagar eller veckor efter det att du börjat ta medicinen.
- Det är mer sannolikt att de uppkommer vid höga doser.
- De flesta av dessa problem försvinner om dosen sänks eller om medicineringen upphör. Om problem skulle uppkomma så kan de dock behöva behandlas.

Tala med en läkare om du (eller någon i din närhet som tar den här medicinen) visar några tecken på psykiska problem. Det här är särskilt viktigt om du är deprimerad, eller om du har självmordstankar. I sällsynta fall har psykiska problem uppkommit när doser har sänkts eller medicineringen upphört.

Rådgör med din läkare innan du tar läkemedlet om:

- du har njur- eller leverproblem (levercirros eller kronisk leversvikt),
- du har en tumör på binjuren (feokromocytom),
- du har högt blodtryck, hjärtsjukdom eller nyligen har haft en hjärtattack (myokardruptur har rapporterats),
- du har diabetes eller om det finns diabetes i släkten,
- du har osteoporos (benskörhet), speciellt om du är kvinna och menstruationerna har upphört,
- du har drabbats av muskelsvaghet vid tidigare behandling med denna eller någon annan steroid,
- du har glaukom (förhöjt tryck i ögat; ”grön starr”) eller om det finns glaukom i släkten, katarakt (grumling av ögonlinsen som leder till nedsatt syn),
- du har myastenia gravis (en sjukdom som ger muskelsvaghet),
- du har någon tarmsjukdom eller magsår (peptiskt sår),
- du har psykiska problem eller har haft en psykisk sjukdom som förvärrades av den här typen av läkemedel,
- du har epilepsi (tillstånd i vilket du har upprepade kramper och konvulsioner),
- du har migrän,
- du har för låg sköldkörtelaktivitet,
- du har en parasitinfektion,
- du har tuberkulos, blodförgiftning eller en svampinfektion i ögat,
- du har cerebral malaria (hjärnmalaria),
- du har herpes (munsår eller könsherpes och okulär herpes simplex p.g.a. möjlig perforation av hornhinnan),
- du har astma,
- du har behandlats för blodproppar i blodkärlen (tromboembolism),
- du har sår och skador på hornhinnan.

Behandlingen med kortikosteroider kan minska kroppens förmåga att bekämpa infektioner. Detta kan i vissa fall leda till infektioner orsakade av bakterier som sällan leder till infektion under normala förhållanden (kallade opportunistiska infektioner). Om du får en infektion medan du tar läkemedlet ska du genast tala med din läkare. Detta är speciellt viktigt om du känner av tecken på lunginflammation: hosta, feber, andfäddhet och smärta i bröstet. Du kan också känna dig förvirrad, speciellt om du är äldre. Du ska också tala om för din läkare om du har haft tuberkulos eller om du uppehållit dig i områden där rundmaskinfektioner är vanliga.

Så länge du tar läkemedlet är det viktigt att du undviker kontakt med personer med vattkoppor, bältros eller mässling. Om du misstänker att du utsatts för dessa sjukdomar, ska du genast tala med din läkare. Du ska också meddela din läkare om du haft infektionssjukdomar som mässling eller vattkoppor och ifall du blivit vaccinerad mot någon av dessa sjukdomar tidigare.

Behandling med detta läkemedel kan orsaka central serös korioretinopati, en ögonsjukdom som leder till otydlig eller förvrängd syn. Detta händer oftast i ena ögat. Om du får otydlig eller förvrängd syn som varar i flera dagar, kontakta din läkare.

Behandling med detta läkemedel kan orsaka seninflammation. I extremt ovanliga fall kan en sena brista. Denna risk blir högre vid behandling med vissa antibiotika och njurproblem. Kontakta din läkare om dina leder eller senor blir smärtsamma, stela eller svullnar.

Behandling med dexametason kan ge upphov till ett sjuktillstånd kallat binjurebarksvikt. Detta kan ändra läkemedlets effektivitet till följd av stress och trauma, kirurgiska ingrepp, förlossning eller sjukdom, och din kropp kanske inte kan svara på vanligt vis på allvarliga påfrestningar såsom olyckor, kirurgiska ingrepp, förlossning eller sjukdom.

Om du råkar ut för en olycka, blir sjuk, utsätts för andra specifika fysiska påfrestningar eller kräver ett kirurgiskt ingrepp (även hos tandläkaren) eller om du behöver vaccineras (speciellt med vacciner som innehåller levande virus) medan du tar eller har slutat att ta dexametason, ska du meddela personen som behandlar dig att du tar eller har tagit steroider.

Om du haft hämningstester (test för hormonmängden i kroppen), hudtest för allergi eller test för bakterieinfektion ska du meddela personen som utför testet att du tar dexametason eftersom detta kan inverka på resultaten.

Din läkare kanske också minskar mängden salt i din diet och ger dig kaliumtillskott medan du tar detta läkemedel.

Vid hög ålder kan vissa biverkningar av detta läkemedel vara förenade med allvarligare konsekvenser, speciellt benskörhet (osteoporos), högt blodtryck, hypokalemi, diabetes, infektionskänslighet och hudatrofi. Din läkare kommer att övervaka dig närmare.

Andra läkemedel och Dexliq

Tala om för läkare eller apotekspersonal om du tar eller nyligen har tagit andra läkemedel.

Om du tar något av följande läkemedel ska du tala med din läkare innan du tar dexametason:

- blodförtunnande antikoagulerande läkemedel (t.ex. warfarin, kumarin)
- acetylsalicylsyra eller liknande (icke-steroida antiinflammatoriska läkemedel) t.ex. indometacin
- läkemedel för att behandla diabetes
- läkemedel som används för att behandla högt blodtryck
- diuretikum (vätskedrivande läkemedel)
- sprutor amfotericin B
- fenytoin, karbamazepin, primidon (epilepsiläkemedel)
- rifabutin, rifampicin, isoniazid (antibiotika för behandling av tuberkulos)
- syraneutraliserande medel (antacida) – i synnerhet de som innehåller magnesiumtrisilikat – eller koltabletter
- barbiturater (sömnmedel eller lugnande läkemedel)
- aminoglutetimid (anticancerbehandling)
- karbenoxolon (används vid behandling av magsår)
- efedrin (mot täppt näsa)
- acetazolamid (används även för glaukom och epilepsi)
- hydrokortison, kortison andra kortikosteroider
- ketokonazol, itraconazol (för svampinfektioner)
- ritonavir (HIV-läkemedel)
- antibiotika inklusive erytromycin, fluorkinolon
- läkemedel som underlättar muskelrörelser vid myasthenia gravis (t.ex. neostigmin)
- kolestyramin (för höga kolesterolvärden)
- östrogenhormoner inklusive p-piller
- tetrakosaktid (används vid testning av binjurebarkens funktion)
- sultoprid (används för att dämpa känslorna)
- ciklosporin (används för att förhindra att transplanterat stöts bort)
- talidomid
- prazikantel (ges för vissa maskinfektioner)
- vaccination med levande vacciner
- klorokin, hydroxiklorokin och meflokin (för malaria)
- somatotropin
- protirelin

Du kan få ökad risk för allvarliga biverkningar om du tar dexametason tillsammans med dessa läkemedel:

- acetylsalicylsyra eller liknande (icke-steroida antiinflammatoriska läkemedel) t.ex. indometacin
- läkemedel för att behandla diabetes
- läkemedel för att behandla hjärtsjukdomar
- diuretikum (vätskedrivande läkemedel)
- sprutor amfotericin B
- acetazolamid (används även för glaukom och epilepsi)
- tetrakosaktid (används vid testning av binjurebarkens funktion)
- karbenoxolon (används vid behandling av magsår)
- klorokin, hydroxiklorokin och meflokin (för malaria)
- läkemedel som används för att behandla högt blodtryck
- talidomid för t.ex. multipelt myelom
- vaccination med levande vacciner
- läkemedel som underlättar muskelrörelser vid myasthenia gravis (t.ex. neostigmin)
- antibiotika inklusive fluorkinolon

Du måste läsa bipacksedlarna till alla läkemedel som tas i kombination med dexametason avseende information som gäller dessa läkemedel innan du påbörjar behandlingen med dexametason. Vid användning av talidomid, lenalidomid eller pomalidomid måste särskild uppmärksamhet ägnas åt graviditetstester och att förhindra graviditet.

Dexametason med mat, dryck och alkohol

Dexametason ska tas med eller efter maten för att minimera irritation av mag-tarmkanalen. Drycker som innehåller alkohol eller kaffein ska undvikas. Det rekommenderas att äta mindre mål ofta, och möjligtvis ta syraneutraliserande medel, om din doktor rekommenderar det.

Graviditet, amning och fertilitet

Om du är gravid eller ammar, tror att du kan vara gravid eller planerar att skaffa barn, rådfråga läkare eller apotekspersonal innan du använder detta läkemedel.

Dexliq ska endast förskrivas under graviditet, i synnerhet under första kvartalet, om fördelarna är större än riskerna för modern och barnet. Om du blir gravid då du använder produkten ska du **inte** sluta att använda den, utan meddela **genast** din läkare att du är gravid.

Dexametason utsöndras i bröstmjölken. En risk för nyfödda/barn kan inte uteslutas. Ett beslut om patienten ska fortsätta/avbryta amning eller fortsätta/avbryta behandlingen med dexametason bör göras med hänsyn till fördelarna med amning för barnet och fördelarna med dexametasonbehandling till kvinnan.

Körförmåga och användning av maskiner

Kör inte bil, använd inte verktyg eller maskiner och utför inga farliga arbetsuppgifter om du upplever biverkningar såsom förvirring, hallucinationer, yrsel, trötthet, sömnhet, svimning eller dimmig syn.

Dexliq innehåller flytande maltitol, sorbitol etanol och propylenglykol

Detta läkemedel innehåller maltitol. Om du har fått veta av din läkare att du har intolerans mot vissa sockerarter, kontakta din läkare innan du tar detta läkemedel.

Detta läkemedel innehåller små mängder etanol (alkohol), mindre än 100 mg per 10 mg dexametason.

Detta läkemedel innehåller 225 mg propylenglykol per 10 mg dexametason. Om ditt barn är yngre än fyra veckor, tala med din läkare eller apotekspersonal innan du ger barnet detta läkemedel, särskilt om barnet ges andra läkemedel som innehåller propylenglykol eller alkohol.

Detta läkemedel innehåller 350 mg sorbitol per 10 mg dexametason. Sorbitol är en källa till fruktos. Om din läkare har sagt att du (eller ditt barn) har intolerans mot vissa sockerarter eller om du har

diagnostiserats med ärftlig fruktosintolerans, en sällsynt genetisk störning där en person inte kan bryta ner fruktos, tala med din läkare innan du (eller ditt barn) tar eller får detta läkemedel.

3. Hur du tar Dexliq

Dexliq ska endast tas oralt. Din läkare kommer att bestämma lämpligaste dosen för att behandla ditt tillstånd.

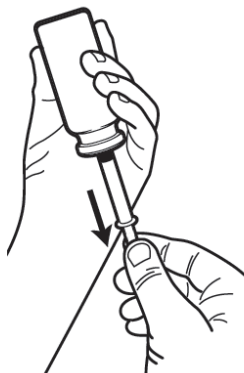
Ta alltid detta läkemedel enligt läkarens anvisningar. Dessa kommer att ha lagts till förpackningens etikett av apotekspersonalen. Rådfråga läkare eller apotekspersonal om du är osäker.

Använda sprutan

En spruta med 3 ml-gradering och en flaskadapter bifogas med ditt läkemedel. Använd sprutan för att dra ut mängden Dexliq som din läkare ordinerat ur flaskan.

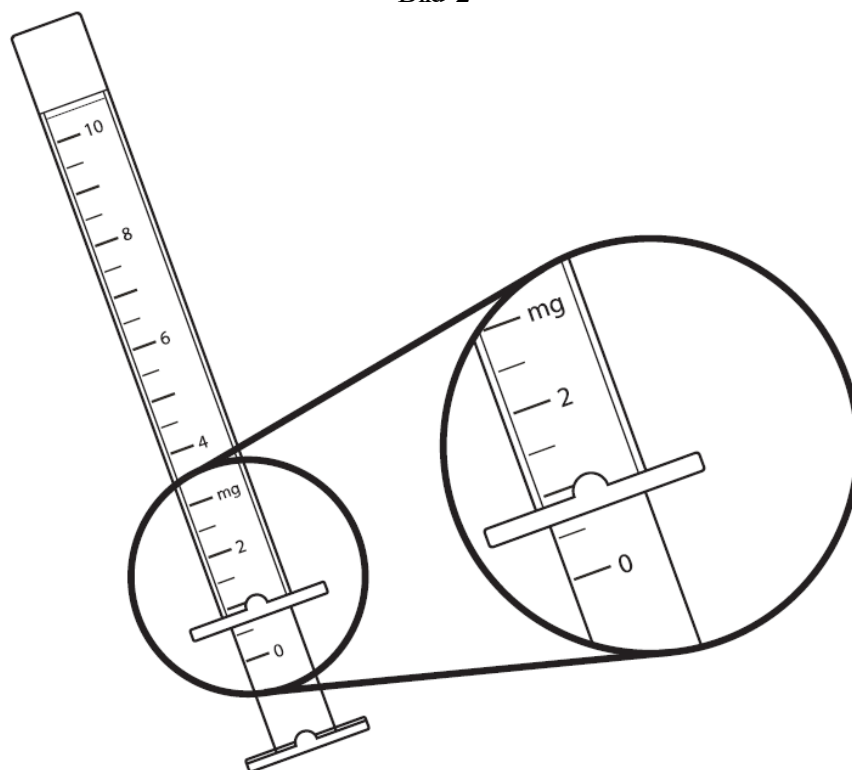
- För in flaskadaptern i halsen på flaskan.
- Tryck in sprutans tipp i hålet i adapters topp och försäkra dig om att den sitter säkert.
- Håll sprutan på plats och vänd flaskan upp och ned (se bild 1).
- Med sprutan fortfarande på plats, dra ned kolven till rätt markering på sprutan (se bild 1 och bild 2).
- Vänd flaskan åt rätt håll.
- Avlägsna sprutan från adaptern genom att hålla fast flaskan och försiktigt vrida loss sprutan.
- Efter användning, sätt på korken på flaskan igen och tvätta sprutan med varmt vatten. Låt torka.
- Plocka inte bort adaptern från flaskan.

Bild 1



Varje gradering på sprutan motsvarar 0,5 mg dexametason (se bild 2).

Bild 2



Dexametason ges vanligtvis i doser om 0,5 till 9 mg beroende på vilket sjukdomstillstånd som behandlas. Vid allvarigare sjukdomstillstånd kan det krävas doser över 9 mg.

Den dos du måste ta bestäms av din läkare, beroende på din vikt och sjukdomen som ska behandlas. Denna dos är strikt personlig.

Varaktigheten och frekvensen av behandlingen bestäms av din läkare.

Det är mycket viktigt att du följer instruktionerna från din läkare och/ eller apotekspersonal och inte modifierar din behandling utan att fråga din läkare. Det är också mycket viktigt att du inte slutar plötsligt din behandling utan att fråga din läkare först.

Din läkare kan ändra dosen och administrationsfrekvensen baserat på vissa parametrar, inklusive dina blodanalyser, ditt allmänna tillstånd, andra läkemedel som ordinerats till dig och ditt svar på behandlingen.

Viktigt: Om du är osäker på mängden läkemedel du ska ta, rådfråga läkare eller apotekspersonal.

Ta inte mer eller mindre än de ordinerade dosen.

Ta den inte mer sällan eller oftare än ordinerat.

Användning för barn

Om det är ett barn som tar läkemedlet är det viktigt att läkaren kontrollerar tillväxt och utveckling med täta intervall.

Om du har tagit för stor mängd av Dexliq

Om du har tagit för mycket läkemedel kontakta genast läkare eller sjukhus.

Om du har glömt att ta Dexliq

Skulle du glömma att ta en dos ska du ta den så snart som du kommer ihåg den, om det inte är så att du ändå snart skulle ta nästa dos.

Ta inte dubbel dos för att kompensera för glömd dos.

Om du slutar att ta Dexliq

Om din behandling ska avbrytas ska du följa din läkares anvisningar. Han/hon instruerar dig hur du ska minska läkemedelsdosen stegvis tills du slutar helt och hållet. Det kan vara farligt att plötsligt sluta

med läkemedlet. Bland de symptom som har rapporterats när behandlingen har avbrutits alltför abrupt är lågt blodtryck, och ibland återfall i den sjukdom som läkemedlet användes mot.

Du kan även känna av ”utsättningssymptom”. Det kan yttra sig som feber, värk i muskler och leder, inflammation av nässlemhinnan (rinit), viktförlust, kliande hud och ögoninflammation (konjunktivit). Om din behandling ska avbrytas ska du följa din läkares anvisningar.

Om du har ytterligare frågor om hur det här läkemedlet ska användas, vänd dig till läkare eller apotekspersonal.

4. Eventuella biverkningar

Liksom alla läkemedel kan detta läkemedel orsaka biverkningar, men alla användare behöver inte få dem.

Meddela genast en läkare om du:

- upplever allvarliga psykiska hälsoproblem. Dessa kan drabba personer som tar läkemedel som dexametason. Dessa problem innefattar:
 - att känna sig deprimerad, inklusive självmordstankar
 - att känna sig hög (mani) eller ha ett humör som går upp och ner
 - att känna sig orolig, ha sömnproblem, svårt att tänka eller vara förvirrad och tappa minnet
 - att känna, se eller höra saker som inte finns. Att ha konstiga och skrämmande tankar, förändra sitt beteende eller ha ensamhetskänslor.
- att få en allergisk reaktion mot Dexliq. Tala omedelbart med läkare eller gå till sjukhus om du märker av något av följande symptom:
 - röda och ojämna hudutslag
 - andningsbesvär
 - uppsvällt ansikte, mun, läppar eller ögonlock
- allvarliga buksmärter, illamående, kräkning, diarré, djup muskelsvaghet och trötthet, extremt lågt blodtryck, viktminskning och feber då dessa kan vara tecken på binjurebarksvikt;
- plötslig buksmärta, ömhet, illamående, kräkning, feber och blodig avföring då dessa kan vara tecken på bristning i tarmen, i synnerhet om du har haft en tarmsjukdom.

Övriga biverkningar kan omfatta:

- psykiska hälsoproblem: känsla av beroende, svår huvudvärk med synstörningar (vanligtvis efter avslutad behandling), förvärrad schizofreni (du kan känna, se eller höra saker som inte finns, bli tillbakadragen eller få felaktiga övertygelser eller misstankar)
- mag- och tarmproblem: illamående, kräkning, hicka, stegrad aptit, magobehag, svullen buk, inflammation och sår i matstrupen, halsbränna, magsår som kan blöda, inflammerad pankreas (som orsakar smärter i rygg och buk), tarmbristning speciellt om du har inflammatorisk tarmsjukdom, onormala fettdepåer
- metabolism och problem med saltnivåer: viktökning, saltobalans, vattenretention i kroppen, kaliumförlust till följd av låga koldioxidnivåer (hypokalemisk alkalos), förlust av protein- och kalciumbalans, förhöjt behov av diabetesmedicin, förhöjda kolesterolnivåer
- hjärt- och blodproblem: blodproppar, kongestiv hjärtsvikt hos känsliga patienter, hjärtmuskelruptur (speciellt om du nyligen haft en hjärtattack), högt blodtryck, höjt eller sänkt antal röda eller vita blodkroppar, inflammation och förtjockning av vener och artärer
- muskel-, ben- och hudproblem: benskörhet med ökad risk för frakturer, bensjukdom, senruptur, muskelförtvining, svaghet, ökad kroppsbehåring (särskilt hos kvinnor), långsam sårhäkning, tunn, skör hud, onormala fläckar på huden, blåmärken, rodnad och inflammation i huden, vita strimmor på huden, svullna små blodkärl under huden, akne, ökad svettning, försvagade reaktioner vid hudtester, hudutslag, tunnare hår
- problem med immunsystemet: torsk, högre risk att få infektioner, återkommande tuberkulos om du redan haft det, blodstörningar till följd av infektion
- ögonproblem: grå starr, ökat tryck i ögat, svullnad inuti ögat, förtunning av hornhinnan, pågående ögoninfektioner kan förvärras, utbuktning av ögongloben
- problem med det reproduktiva systemet: oregelbunden eller utebliven menstruation, impotens

- hormonella problem: försämring av kroppens hormonreglering, hämmad tillväxt hos barn och tonåringar, viktökning och svullnad av kropp och ansikte (tillståndet kallas Cushings syndrom)
- problem på nervsystemet: krampanfall eller förvärrad epilepsi, yrsel och huvudvärk
- övriga allmänna effekter: ändrad effektivitet av läkemedlet till följd av stress och trauma, kirurgiskt ingrepp eller sjukdom, utsättningssymptom (feber, muskel- och ledvärk, ögon- eller näsinflammation, kliande hud och viktförlust)

Rapportering av biverkningar

Om du får biverkningar, tala med din läkare, apotekspersonal eller sjuksköterska. Detta gäller även eventuella biverkningar som inte nämns i denna information. Du kan också rapportera biverkningar direkt via det nationella rapporteringssystemet:

webbplats: www.fimea.fi

Säkerhets- och utvecklingscentret för läkemedelsområdet Fimea

Biverkningsregistret

PB 55

00034 FIMEA

Genom att rapportera biverkningar kan du bidra till att öka informationen om läkemedels säkerhet.

5. Hur Dexliq ska förvaras

Förvara detta läkemedel utom syn- och räckhåll för barn.

Förvaras vid högst 30 °C. Förvaras i skydd mot kyla.

Förvaras i originalförpackningen. Ljuskänsligt.

Använd inom 3 månader efter första öppning.

Används före det utgångsdatum som anges på flaskans etikett och kartongen efter UTG.

Utgångsdatumet är den sista dagen i angiven månad.

Läkemedel ska inte kastas i avloppet eller bland hushållsavfall. Fråga apotekspersonalen hur man kastar läkemedel som inte längre används. Dessa åtgärder är till för att skydda miljön.

6. Förpackningens innehåll och övriga upplysningar

Innehållsdeklaration

Den aktiva substansen är dexametason.

Varje ml lösning innehåller 4 mg dexametason (i form av dexametasonnatriumfosfat).

Övriga ingredienser är: propylenglykol (E1520), flytande maltitol (E965), mintsmaak (pepparmynta, spearmint, mentol och etanol), flytande sorbitol (icke kristalliserande) (E420), natriumcitrat (E331), dinatriumedetat, sukralos, natriumhydroxid, renat vatten.

Läkemedlets utseende och förpackningsstorlekar

Dexliq är en färglös till svagt gul mintdoftande lösning. Den levereras i en bärnstensfärgad glasflaska med en barnsäker skruvkork innehållande 30 ml eller 50 ml lösning. Förpackningen innehåller också en 3 ml plastspruta för oral användning och en adapter för sprutan på flaskan.

Innehavare av godkännande för försäljning och tillverkare

Innehavare av godkännande för försäljning

THERAVIA

16 Rue Montrosier
92200 Neuilly-sur-Seine
Frankrike

Lokal företrädare

Medical Need Europe AB
Teatergatan 3
SE-111 48 Stockholm
Sverige

Tillverkare

Rafarm S.A.
Thesi Pousi-Xatzi, Agiou Louka
Peania, Attiki, TK 19002
Grekland

Detta läkemedel är godkänt inom Europeiska ekonomiska samarbetsområdet under namnen:

Danmark: Dexliq 4 mg/ml oral opløsning
Finland: Dexliq 4 mg/ml oraalliuos
Frankrike: Dexliq 4 mg/ml solution buvable
Island: Dexliq 4 mg/ml mixtúra, lausn
Irland: Dexliq 4 mg/ml oral lösning
Luxemburg: Dexliq 4 mg/ml solution buvable
Norge: Dexliq 4 mg/ml mikstur, oppløsning
Portugal: Dexametasona THERAVIA, 4 mg/ml, Solução oral
Slovakien: Dexliq 4 mg/ml perorálny roztok

Denna bipacksedel ändrades senast.

02.02.2024