

## Pakkauseloste: Tietoa käyttäjälle

### Enalapril-ratiopharm 5 mg, 10 mg ja 20 mg tabletit enalapriilimaleaatti

**Lue tämä pakkauseloste huolellisesti ennen kuin aloitat lääkkeen käyttämisen, sillä se sisältää sinulle tärkeitä tietoja.**

- Säilytä tämä pakkauseloste. Voit tarvita sitä myöhemmin.
- Jos sinulla on kysyttävää, käänny lääkärin tai apteekkihenkilökunnan puoleen.
- Tämä lääke on määrätty vain sinulle eikä sitä tule antaa muiden käyttöön. Se voi aiheuttaa haittaa muille, vaikka heillä olisikin samanlaiset oireet kuin sinulla.
- Jos havaitset haittavaikutuksia, käänny lääkärin tai apteekkihenkilökunnan puoleen. Tämä koskee myös sellaisia mahdollisia haittavaikutuksia, joita ei ole mainittu tässä pakkauselosteessa. Ks. kohta 4.

#### **Tässä pakkauselosteessa kerrotaan**

1. Mitä Enalapril-ratiopharm on ja mihin sitä käytetään
2. Mitä sinun on tiedettävä, ennen kuin käytät Enalapril-ratiopharmia
3. Miten Enalapril-ratiopharmia käytetään
4. Mahdolliset haittavaikutukset
5. Enalapril-ratiopharmin säilyttäminen
6. Pakkauksen sisältö ja muuta tietoa

#### **1. Mitä Enalapril-ratiopharm on ja mihin sitä käytetään**

Enalapril-ratiopharmin vaikuttava aine on enalapriilimaleaatti. Se kuuluu ACE:n estäjiksi (angiotensiinikonvertaasientsyymien estäjiksi) kutsuttujen lääkeaineiden ryhmään.

#### **Enalapril-ratiopharmia käytetään**

- alentamaan korkeaa verenpainetta (hypertensiota).
- hoitamaan sydämen vajaatoimintaa (sydämen toiminnan heikkenemistä). Se voi vähentää sairaalahoitoa tarvetta ja pidentää joidenkin potilaiden elinikää.
- ehkäisemään sydämen vajaatoiminnan oireita, joita ovat: hengästyneisyys, väsymys kevyen fyysisen ponnistuksen, kuten kävelyn jälkeen, tai nilkkojen ja jalkojen turvotus.

Tämä lääke laajentaa verisuonia ja laskee siten verenpainetta. Lääkkeen vaikutus alkaa yleensä tunnin kuluessa ja kestää vähintään 24 tuntia. Jotkut tarvitsevat useiden viikkojen hoidon, ennen kuin paras verenpainetta alentava vaikutus saavutetaan.

#### **2. Mitä sinun on tiedettävä, ennen kuin käytät Enalapril-ratiopharmia**

##### **Älä käytä Enalapril-ratiopharmia, jos**

- olet allerginen enalapriilimaleaatille, tai tämän lääkkeen jollekin muulle aineelle (lueteltu kohdassa 6).
- sinulla on aikaisemmin ollut allerginen reaktio tämän lääkkeen kanssa samaan lääkeryhmään, ACE:n estäjiin, kuuluvalla lääkkeellä.
- jos sinulla on aikaisemmin ollut kasvojen, huulien, suun, kielen tai nielun turvotusta, johon on liittynyt nielemis- ja/tai hengitysvaikeuksia (angioedeema), jonka syytä ei tiedetä tai joka on perinnöllistä.
- sinulla on diabetes tai munuaisten vajaatoiminta ja sinua hoidetaan verenpainetta alentavalla lääkkeellä, joka sisältää aliskireeniä.
- olet ollut raskaana yli 3 kuukautta. (Enalapril-ratiopharmin käyttöä on syytä välttää myös alkuraskauden aikana – ks. kohta ”Raskaus ja imetys”).

- olet ottanut tai parhaillaan otat sakubitrilia ja valsartaania sisältävää yhdistelmävalmistetta, joka on aikuisten eräänlaisen pitkäaikaisen (kroonisen) sydämen vajaatoiminnan hoitoon käytettävä lääke, sillä angioedeeman (ihonalaisen kudoksen nopea turpoaminen esim. kurkussa) riski on tavanomaista suurempi.

Älä käytä tätä lääkettä, jos jokin yllä olevista koskee sinua. Jos et ole varma, keskustele lääkärin tai apteekkihenkilökunnan kanssa, ennen kuin aloitat tämän lääkkeen käyttämisen.

### **Varoitukset ja varotoimet**

Keskustele lääkärin tai apteekkihenkilökunnan kanssa ennen kuin käytät Enalapril-ratiopharmia, jos

- sinulla on sydänsairaus.
- sinulla on sairaus, joka vaikuttaa aivoverisuoniin.
- sinulla on verisairaus, kuten alhainen veren valkosolujen määrä tai valkosolujen puutos (neutropenia/agranulosytoosi), alhainen verihiutaleiden määrä (trombosytopenia), tai alentunut punasolujen määrä (anemia).
- sinulla on maksasairaus.
- sinulla on munuaisairaus (mukaan lukien munuaisensiirännäinen).
- noudatat vähäsuolaista ruokavaliota, käytät kaliumvalmisteita, kaliumia säästäviä lääkeaineita, kaliumia sisältäviä suolavalmisteita tai muita lääkevalmisteita, jotka voivat suurentaa veren kaliumpitoisuutta (esim. hepariinia (valmiste, jota käytetään verihyytymien ehkäisyyn), trimetopriimia sisältäviä valmisteita, kuten kotrimoksatsolia (tulehdusten hoitoon käytettäviä valmisteita)). Nämä voivat johtaa kaliumpitoisuuden suurenemiseen veressä, mikä saattaa olla vakavaa. Lääkäri joutuu ehkä muuttamaan Enalapril-ratiopharm -annostasi tai seuraamaan veresi kaliumpitoisuutta. Katso myös otsikon ”Muut lääkevalmisteet ja Enalapril-ratiopharm” alla olevat tiedot.
- olet dialyysihoidossa.
- olet ollut erittäin huonovointinen (runsasta oksentelua) tai jos sinulla on äskettäin ollut vaikea ripuli.
- sinulla on diabetes. Sinun pitää seurata tarkoin verensokeripitoisuutta, etenkin Enalapril-ratiopharm -hoidon ensimmäisen kuukauden aikana. Veren kaliumpitoisuus voi myös nousta.
- sinulla on aikaisemmin ollut allergisia reaktioita, joihin on liittynyt turvotusta kasvoissa, huulissa, kielessä tai nielussa sekä nielemis- ja/tai hengitysvaikeuksia. Mustaihoisilla potilailla on suurentunut riski saada tämäntyyppisiä reaktioita ACE:n estäjähoidon yhteydessä.
- sinulla on alhainen verenpaine (voi ilmetä heikotuksen tunteena tai pyörrytyksenä erityisesti ylösnoustessa).
- sinulla on verisuonten kollageenisairaus (esimerkiksi punahukka, nivelreuma tai ihonkovettumatauti), saat immuunijärjestelmää estävää hoitoa, käytät allopurinolia tai prokaiiniamidia, tai sinulla on mikä tahansa näiden riskitekijöiden yhdistelmä.
- käytät jotakin seuraavista lääkkeistä, angioedeeman riski saattaa olla suurentunut:
  - rasekadotriili, joka on ripulin hoitoon käytettävä lääke.
  - lääkkeet, joita käytetään elinsiirron jälkeen hylkimisreaktion estoon tai syövän hoitoon (esim. temsirolimuusi, sirolimuusi, everolimuusi)
  - vildagliptiini, joka on diabeteksen hoitoon käytettävä lääke.
- otat mitä tahansa seuraavista korkean verenpaineen hoitoon käytetyistä lääkkeistä:
  - angiotensiini II -reseptorin salpaaja (tunnetaan myös sartaaneina, esimerkiksi valsartaani, telmisartaani, irbesartaani), erityisesti jos sinulla on diabetekseen liittyviä munuaisongelmia.
  - aliskireeni.

Lääkärisi saattaa tarkistaa munuaistesi toiminnan, verenpaineen ja veresi elektrolyyttien (esim. kaliumin) määrän säännöllisesti.

Katso myös kohdassa ”Älä käytä Enalapril-ratiopharmia, jos” olevat tiedot.

Kerro lääkärille jos epäilet olevasi raskaana (tai saatat tulla raskaaksi), sillä Enalapril-ratiopharmin käyttöä ei suositella varhaisraskauden aikana. Kolmannen raskauskuukauden jälkeen tätä lääkettä ei

saa käyttää lainkaan, sillä se voi tässä vaiheessa aiheuttaa vakavaa haittaa lapselle (ks. kohta ”Raskaus ja imetys”).

Tämän lääkkeen verenpainetta alentava vaikutus on heikompi mustaihoisissa potilaissa kuin muissa potilaissa.

Jos olet epävarma, koskeeko jokin ylläolevista sinua, keskustele lääkärin tai apteekkihenkilökunnan kanssa ennen tämän lääkkeen käyttöä.

### **Jos olet menossa toimenpiteeseen**

Kerro lääkärille, että käytät Enalapril-ratiopharm -valmistetta, jos olet menossa johonkin seuraavista toimenpiteistä:

- kirurginen toimenpide tai nukutus (myös hammaslääkärin vastaanotolla).
- hoito, jolla kolesterolia poistetaan verestä (LDL-afereesi).
- siedätyshoito, jolla vähennetään mehiläisen tai ampiaisen piston aiheuttamaa yliherkkyyttä.

Jos jokin yllä olevista koskee sinua, keskustele lääkärin tai hammaslääkärin kanssa ennen toimenpidettä.

### **Muut lääkevalmis teet ja Enalapril-ratiopharm**

Kerro lääkärille tai apteekkihenkilökunnalle, jos parhaillaan käytät tai olet äskettäin käyttänyt tai saatat käyttää muita lääkkeitä. Enalapril-ratiopharm voi vaikuttaa joidenkin lääkkeiden tehoon ja jotkut muut lääkkeet voivat vaikuttaa Enalapril-ratiopharmin tehoon. Lääkärisi on ehkä muutettava annostustasi ja/tai ryhdyttävä muihin varotoimenpiteisiin.

Kerro lääkärille tai apteekkihenkilökunnalle, jos käytät jotain seuraavista lääkkeistä:

- angiotensiini II -reseptorin salpaaja tai aliskireeni (katso tietoja myös kohdista ”Älä käytä Enalapril-ratiopharmia, jos” ja ”Varoitukset ja varotoimet”).
- muut verenpainetta alentavat lääkkeet, kuten beetasalpaajat tai nesteenpoistolääkkeet (diureetit).
- kaliumlisät (mukaan lukien suolavalmisteet), kaliumia säästävät diureetit ja muut lääkkeet, jotka voivat suurentaa veren kaliumpitoisuutta (esim. trimetopriimi ja kotrimoksatsoli, joita käytetään bakteeri-infektioiden hoitoon, sekä siklosporiini, joka on immunosuppressantti elinsiirron jälkeisen hylkimisreaktion estoon, ja hepariini, joka on verenhennuslääke verihyytymien ehkäisyyn). Katso myös otsikon ”Varoitukset ja varotoimet” alla olevat tiedot.
- diabeteslääkkeet (sekä suun kautta otettavat lääkkeet että insuliini).
- litium (lääke, jota käytetään tietynlaisen masennuksen hoitoon).
- masennuksen hoitoon käytettävät lääkkeet, ns. trisykliset masennuslääkkeet.
- mielenterveyden ongelmiin käytettävät ns. psykoosilääkkeet.
- tietyt yskän- ja vilustumislääkkeet sekä laihdutuslääkkeet, jotka sisältävät ns. sympatomimeettia.
- tietyt kipu- ja reumalääkkeet, myös kultahoito.
- mTOR:in estäjät (esim. temsirolimuusi, sirolimuusi, everolimuusi: lääkkeitä käytetään tietyn tyyppisten syöpien hoidossa tai estämään kehon immuunipuolustusta hylkimään elinsiirrettä). Katso tietoja myös kohdasta ”Varoitukset ja varotoimet”.
- sakubitriilia sisältäviä lääkkeitä (saatavilla yhdistelmävalmisteena valsartaanin kanssa), rasekadotriilia tai vildagliptiinia. Angioedeeman (kasvojen, huulien, kielen tai nielun turvotus, johon liittyy hengitys- tai nielemisvaikeuksia) riski saattaa suurentua. Katso tietoja myös kohdista ”Älä käytä Enalapril-ratiopharmia, jos” ja ”Varoitukset ja varotoimet”.
- tulehduskipulääkkeet, mukaan lukien COX-2-estäjät (tulehdusta vähentävät lääkkeet, joita voidaan käyttää kivun lievitykseen).
- asetyylisalisyylihappo.
- verihyytymää liuottavat lääkkeet (trombolyytit).

Jos olet epävarma, koskeeko jokin ylläolevista sinua, keskustele lääkärin tai apteekkihenkilökunnan kanssa ennen Enalapril-ratiopharm -valmisteen käyttöä.

### **Enalapril-ratiopharm ruuan, juoman ja alkoholin kanssa**

Enalapril-ratiopharm-tabletit voi ottaa sekä tyhjiin mahaan että ruokailun yhteydessä. Useimmat ottavat Enalapril-ratiopharm-tablettinsa veden kera. Pidä alkoholinkäyttösi mahdollisimman pienenä tämän lääkkeen käytön aikana, sillä alkoholi tehostaa Enalapril-ratiopharm -valmisteen verenpainetta alentavaa vaikutusta.

### **Raskaus ja imetys**

Jos olet raskaana tai imetät, epäilet olevasi raskaana tai suunnittelet lapsen hankkimista, kysy lääkäriltä tai apteekista neuvoa ennen tämän lääkkeen käyttöä.

#### Raskaus

Lääkäri todennäköisesti kehottaa sinua lopettamaan Enalapril-ratiopharmin käytön jo ennen kuin tulet raskaaksi tai heti, kun tiedät olevasi raskaana. Lisäksi hän neuvoo sinua käyttämään toista lääkettä Enalapril-ratiopharmin sijaan.

Tämän lääkkeen käyttöä ei suositella varhaisraskaudessa, ja kolmannen raskauskuukauden jälkeen sitä ei saa käyttää lainkaan, sillä tällöin lääke voi aiheuttaa vakavaa haittaa lapselle.

#### Imetys

Kerro lääkärille, jos imetät tai aiot aloittaa imettämisen. Vastasyntyneiden (eli ensimmäisten elinviikkojen aikana), ja etenkin keskosvauvojen, imettämistä ei suositella tämän lääkkeen käytön aikana. Vanhempien vauvojen osalta lääkäri kertoo tämän lääkkeen imetyksen aikaiseen käyttöön liittyvistä hyödyistä ja haitoista suhteessa muihin mahdollisiin hoitoihin.

### **Ajaminen ja koneiden käyttö**

Voit tuntea huimausta ja uneliaisuutta tämän lääkkeen käytön aikana. Jos näin käy, älä aja autoa äläkä käytä mitään työvälineitä tai koneita.

On omalla vastuullasi arvioida, pystytkö näihin tehtäviin lääkehoidon aikana. Lääkkeen vaikutuksia ja haittavaikutuksia on kuvattu muissa kappaleissa. Lue koko pakkausseloste opastukseksi. Keskustele lääkärin tai apteekkihenkilökunnan kanssa, jos olet epävarma.

### **Enalapril-ratiopharm sisältää laktoosia ja natriumia**

Jos lääkäri on kertonut, että sinulla on jokin sokeri-intoleranssi, keskustele lääkärin kanssa ennen tämän lääkevalmisteen ottamista.

Tämä lääkevalmiste sisältää alle 1 mmol natriumia (23 mg) per tabletti, eli sen voidaan sanoa olevan ”natriumiton”.

## **3. Miten Enalapril-ratiopharmia käytetään**

Käytä tätä lääkettä juuri siten kuin lääkäri on määrännyt tai apteekkihenkilökunta on neuvonut. Lääkeannoksesi riippuu tilanteestasi sekä muista käyttämistäsi lääkkeitä. Tässä pakkausselosteessa kerrotaan tavanomaiset annokset, mutta tarkista omat annostusohjeesi lääkepakkauksen päälle liimatusta apteekkitietetistä. Tarkista ohjeet lääkäriltä tai apteekista, jos olet epävarma.

#### Ohjeet Enalapril-ratiopharm-tablettien ottamiseksi

- Niele tabletit veden kera. Voit ottaa tabletit sekä ruokailun yhteydessä että tyhjiin mahaan.
- Ota tabletti suunnilleen samaan kellonaikaan joka päivä.
- On hyvin tärkeää, että jatkat tämän lääkkeen käyttöä niin kauan kuin lääkäri määrää. Jos lopetat, sairautesi voi pahentua.
- Älä ota enemmän tabletteja kuin sinulle on määrätty.

### **Korkea verenpaine**

- Tavallinen aloitusannos on 5 - 20 mg kerran vuorokaudessa.
- Joillekin potilaille voi pienempi aloitusannos olla tarpeen.
- Tavallinen ylläpitoannos on 20 mg kerran vuorokaudessa.
- Suurin ylläpitoannos on 40 mg kerran vuorokaudessa.

Lääkärin määräämä, oma yksilöllinen annoksesi riippuu verenpaineestasi sekä muusta terveydentilastasi.

Jos parhaillaan käytät kohtalaisen suuria nesteenpoistolääkeannoksia (diureetteja), lääkäri saattaa pyytää sinua lopettamaan nesteenpoistolääkkeen käytön 2 - 3 päivää ennen Enalapril-ratiopharm-hoidon aloittamista.

### **Sydämen vajaatoiminta**

- Tavallinen aloitusannos on 2,5 mg kerran vuorokaudessa.
- Lääkäri nostaa asteittain annosta, kunnes sinulle sopiva annos on saavutettu.
- Tavallinen ylläpitoannos on 20 mg vuorokaudessa, joka otetaan joko yhtenä tai kahtena annoksena.
- Suurin ylläpitoannos on 40 mg vuorokaudessa, joka otetaan kahtena 20 mg:n osa-annoksena.

### **Munuaisvaivoista kärsivät potilaat**

Lääkeannostasi muutetaan sen mukaan, miten hyvin munuaisesi toimivat:

- kohtalainen munuaisten vajaatoiminta - 5–10 mg vuorokaudessa
- vaikea munuaisten vajaatoiminta - 2,5 mg vuorokaudessa
- jos saat dialyysihoitoa - 2,5 mg vuorokaudessa. Niinä päivinä, joina et saa dialyysihoitoa, voidaan annosta muuttaa riippuen siitä, kuinka alhainen on verenpaineesi.

### **Iäkkäät**

Lääkäri määrää annoksen sen mukaan, miten hyvin munuaisesi toimivat.

### **Lapset ja nuoret**

Kokemusta Enalapril-ratiopharm -valmisteen käytöstä korkeaa verenpainetta sairastavilla lapsilla on hyvin vähän. Jos lapsi pystyy nielemään tabletin, annos määritetään lapsen painon ja verenpaineen mukaan. Lääkäri määrää sopivan annoksen.

Tavallinen aloitusannos on:

- 20–50 kg - 2,5 mg vuorokaudessa
- yli 50 kg - 5 mg vuorokaudessa.

Annosta voidaan muuttaa lapsen tarpeiden mukaan:

- enintään 20 mg vuorokaudessa 20–50 kg painaville lapsille
- enintään 40 mg vuorokaudessa yli 50 kg painaville lapsille.

Tätä lääkettä ei suositella vastasyntyneille (ensimmäisten viikkojen aikana syntymän jälkeen) eikä lapsille, joilla on munuaissairaus.

### **Jos otat enemmän Enalapril-ratiopharmia kuin sinun pitäisi**

Jos olet ottanut liian suuren lääkeannoksen tai vaikkapa lapsi on ottanut lääkettä vahingossa, ota aina yhteyttä lääkäriin, sairaalaan tai Myrkytystietokeskukseen (puh. 0800 147 111) riskien arvioimiseksi ja lisäohjeiden saamiseksi. Ota lääkepakkaus mukaasi vastaanotolle. Yliannostuksen oireita voivat olla pyöräytyminen tai huimaus, jotka johtuvat äkillisestä tai voimakkaasta verenpaineen laskusta.

### **Jos unohdat ottaa Enalapril-ratiopharmia**

- Jos unohdat ottaa tabletin, jätä unohtunut annos väliin.
- Ota seuraava annos normaalisti.
- Älä ota kaksinkertaista annosta korvatakseen unohtamasi kerta-annoksen.

### **Jos lopetat Enalapril-ratiopharmien käytön**

Älä lopeta lääkkeen käyttöä ilman lääkärin määräystä.

Jos sinulla on kysymyksiä tämän lääkkeen käytöstä, käänny lääkärin tai apteekkien henkilökunnan puoleen.

## **4. Mahdolliset haittavaikutukset**

Kuten kaikki lääkkeet, tämäkin lääke voi aiheuttaa haittavaikutuksia. Kaikki eivät kuitenkaan niitä saa. Tämä lääke voi aiheuttaa seuraavia haittavaikutuksia:

### **Lopeta Enalapril-ratiopharm-valmisteen ottaminen ja ota yhteys lääkäriin heti, jos sinulle ilmaantuu:**

- kasvojen, huulien, kielen tai nielun turvotusta, mikä saattaa aiheuttaa hengitys- ja/tai nielemisvaikeuksia.
- turvotusta käsissä, jaloissa tai nilkoissa.
- punaisia, kutiavia kohoumia iholla (nokkosihottuma).

On hyvä tietää, että mustaihoisilla potilailla on suurentunut riski saada tällaisia reaktioita. Jos sinulle ilmaantuu jotain ylläolevista, lopeta lääkkeen käyttö ja ota heti yhteys lääkäriin.

Tämän lääkkeen käytön alussa voi esiintyä pyörrytystä tai huimausta, jotka johtuvat verenpaineen laskusta. Makuullemeno voi helpottaa oireita. Lääkehoidon jatkuessa oireet todennäköisesti paranevat. Jos oireet huolestuttavat sinua, ota yhteys lääkäriin.

### Muita haittavaikutuksia

#### **Hyvin yleiset** (saattaa esiintyä useammalla kuin 1 potilaalla 10:stä)

- huimauksen, heikkouden tai sairauden tunne
- hämärtynyt näkö
- yskä.

#### **Yleiset** (saattaa esiintyä korkeintaan 1 potilaalla 10:stä)

- matalasta verenpaineesta johtuva pyörrytys, sydämen rytmin muutokset, tiheät sydämenlyönnit, rasisrintakipu tai rintakipu
- päänsärky, masennus, pyörtyminen (synkopee), makuaistin muutokset
- hengästyneisyys
- ripuli, vatsakipu
- väsymys (uupumus)
- ihottuma, allergiset reaktiot, kuten kasvojen, huulien, kielen tai nielun turvotus, mikä voi aiheuttaa hengitys- ja/tai nielemisvaikeuksia
- kohonnut veren kaliumpitoisuus ja kohonneet veren kreatiniinipitoisuudet (molemmat havaitaan yleensä verikokeella).

#### **Melko harvinaiset** (saattaa esiintyä korkeintaan 1 potilaalla 100:sta)

- punoitus
- äkillinen verenpaineen lasku
- nopeat tai epäsäännölliset sydämenlyönnit (sydämentykytys)
- sydänkohtaus (joka voi johtua erittäin alhaisesta verenpaineesta tietyillä riskiryhmään kuuluvilla potilailla, mukaan lukien potilaat, joilla on sydämen tai aivojen verenkiertohäiriöitä)
- aivohalvaus (joka voi johtua matalasta verenpaineesta riskiryhmään kuuluvilla potilailla)
- anemia (mukaan lukien aplastinen ja hemolyyttinen anemia)
- sekavuus, unettomuus tai uneliaisuus, hermostuneisuus
- ihon pistely tai puutuminen
- huimaus (pyörrytyksen tunne)
- korvien soiminen (tinnitus)
- vuotava nenä, kurkkukipu tai käheys
- astmaan liittyvä puristus rinnassa
- hidas ruuansulatus (ileus), haimatulehdus
- pahoinvointi (oksentelu), ruuansulatusvaivat, ummetus, ruokahaluttomuus
- ärtynyt maha (mahalaukun ärsytys), suun kuivuminen, mahahaava
- lihaskouristukset
- heikentynyt munuaisten toiminta, munuaisten vajaatoiminta
- lisääntynyt hikoilu
- kutina tai nokkosihottuma

- hiustenlähtö
- yleinen huonovointisuuden tunne, kuume
- impotenssi
- korkea virtsan proteiinipitoisuus (mitattu kokeella)
- matala verensokeri tai veren natriumpitoisuus, korkea veren ureapitoisuus (kaikki mitattuina verikokeella).

#### **Harvinaiset** (saattaa esiintyä korkeintaan 1 potilaalla 1 000:sta)

- Raynaud'n oireyhtymä, jossa kädet ja jalat voivat muuttua hyvin kylmiksi ja valkoisiksi vähäisen veren virtauksen vuoksi
- veriarvojen muutokset, kuten valkoisten ja punaisten verisolujen alentunut määrä, matala hemoglobiini, vähentynyt verihiutaleiden määrä
- luuydinloma
- suurentuneet kaulan, kainalon ja nivusen imusolmukkeet
- autoimmuunisairaudet
- oudot unet ja univaikeudet
- nesteen tai muiden aineiden kertyminen keuhkoihin (todetaan röntgenkuvassa)
- nenätulehdus
- keuhkotulehdus, josta aiheutuu hengitysvaikeuksia (keuhkokuume)
- poski-, ien-, kieli-, huuli-, nielutulehdus
- virtsan vähyys
- ihottuma, joka muistuttaa maalitauluja (erythema multiforme)
- Stevens-Johnsonin oireyhtymä ja toksinen epidermaalinen nekrolyysi (vakavia ihosairauksia, joihin liittyy ihon punoitusta ja hilseilyä, rakkuloita tai verestäviä haavoja), eksfoliatiivinen dermatiitti/erythroderma (vaikea ihottuma, jossa iho hilseilee tai irtoaa), pemfigus (pieniä nesteen täyttämiä rakkuloita ihossa)
- maksa- tai sappihäiriöt, kuten heikentynyt maksan toiminta, maksatulehdus, keltatauti (ihon tai silmänvalkuaisten keltaisuus), korkeat maksaentsyymi- tai bilirubiiniarvot (mitattu verikokeella)
- rintojen suurentuminen miehillä (gynecomastia).

#### **Hyvin harvinaiset** (saattaa esiintyä korkeintaan 1 potilaalla 10 000:sta)

- suolenseinämän turvotus (intestinaalinen angioedeema).

#### **Tuntematon** (koska saatavissa oleva tieto ei riitä yleisyyden arviointiin)

- antidiureettisen hormonin liikaeritys, joka aiheuttaa nesteen kertymistä ja tästä johtuvaa heikkoutta, väsymystä tai sekavuutta
- on todettu oireisto, johon saattavat kuulua jotkin tai kaikki seuraavista: kuume, verisuonitulehdus (serosiitti/vaskuliitti), lihassärky (myalgia/myosiitti), nivelsärky (artralgia/artriitti). Ihottumaa, valoherkkyyttä tai muita ihereaktioita saattaa esiintyä.

#### **Haittavaikutuksista ilmoittaminen**

Jos havaitset haittavaikutuksia, kerro niistä lääkärille tai apteekkihenkilökunnalle. Tämä koskee myös sellaisia mahdollisia haittavaikutuksia, joita ei ole mainittu tässä pakkausselosteessa. Voit ilmoittaa haittavaikutuksista myös suoraan (ks. yhteystiedot alla). Ilmoittamalla haittavaikutuksista voit auttaa saamaan enemmän tietoa tämän lääkevalmisteen turvallisuudesta.

www-sivusto: [www.fimea.fi](http://www.fimea.fi)

Lääkealan turvallisuus- ja kehittämiskeskus Fimea

Lääkkeiden haittavaikutusrekisteri

PL 55

00034 Fimea

#### **5. Enalapril-ratiopharmin säilyttäminen**

- Ei lasten ulottuville eikä näkyville.

- Älä käytä tätä lääkettä läpipainopakkauksessa tai kotelossa mainitun viimeisen käyttöpäivämäärän (EXP) jälkeen. Viimeinen käyttöpäivämäärä tarkoittaa kuukauden viimeistä päivää.
- Säilytä alle 25 °C. Säilytä alkuperäispakkauksessa. Herkkä kosteudelle.

Lääkkeitä ei pidä heittää viemäriin eikä hävittää talousjätteiden mukana. Kysy käyttämättömien lääkkeiden hävittämisestä apteekista. Näin menetellen suojelet luontoa.

## 6. Pakkauksen sisältö ja muuta tietoa

### Mitä Enalapril-ratiopharm sisältää

Vaikuttava aine on enalapriilimaleaatti. Jokainen tabletti sisältää 5 mg, 10 mg tai 20 mg enalapriilimaleaattia.

Muut aineet ovat natriumvetykarbonaatti, laktoosimonohydraatti, maissitärkkelys, talkki, hydroksiopropyyliselluloosa ja magnesiumstearaatti. 5 mg tabletit sisältävät lisäksi hyproloosia. 10 mg ja 20 mg tabletit sisältävät lisäksi rautaoksidia (E172).

### Lääkevalmisteen kuvaus ja pakkauskoot

*Enalapril-ratiopharm 5 mg tabletti:* Valkoinen, pyöreä, kaksoiskupera tabletti, jonka toisella puolella on jakouurre.

*Enalapril-ratiopharm 10 mg tabletti:* Pyöreä, kaksoiskupera, punaruskea tabletti, jossa on yksittäisiä valkoisia pisteitä, sekä jakouurre toisella puolella.

*Enalapril-ratiopharm 20 mg tabletti:* Pyöreä, kaksoiskupera, vaaleanoranssi tabletti, jossa on yksittäisiä valkoisia pisteitä, sekä jakouurre toisella puolella.

Tabletit voidaan jakaa yhtä suuriin annoksiin.

Tabletit toimitetaan 10, 28, 28x1, 30, 30x1, 49, 49x1, 50, 50x1, 60, 90, 98, 98x1, 100 ja 100x1 tabletin läpipainopakkauksissa.

Enalapril-ratiopharm 5 mg toimitetaan myös 20, 120, 120x1 ja 500 tabletin läpipainopakkauksissa.

Enalapril-ratiopharm 20 mg toimitetaan myös 14, 56, 112 ja 500 tabletin läpipainopakkauksissa.

Kaikkia pakkauskokoja ei välttämättä ole myynnissä.

### Myyntiluvan haltija

ratiopharm GmbH  
Graf-Arco-Strasse 3  
89079 Ulm  
Saksa

### Valmistaja

Merckle GmbH  
Ludwig-Merckle-Straße 3  
89143 Blaubeuren  
Saksa

Teva Operations Poland Sp. z o.o.  
Mogilska 80  
31-546 Krakova  
Puola

**Lisätietoja tästä lääkevalmistesta antaa myyntiluvan haltijan paikallinen edustaja:**

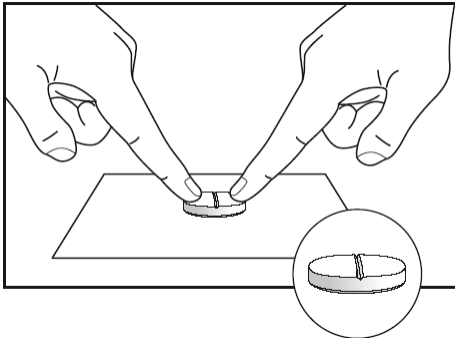


Teva Finland Oy  
PL 67  
02631 Espoo  
Puh: 020 180 5900

**Tämä pakkausseloste on tarkistettu viimeksi 5.10.2023.**

Jos hoidon kannalta on välttämätöntä jakaa Enalapril-ratiopharm -tabletti, on tämä paras tapa sen tekemiseen:

Aseta tabletti kovalle tasaiselle pinnalle jakoura ylöspäin (esim. pöytä tai lautanen). Aseta etusormet (tai peukalot) jakouran molemmille puolille ja paina samanaikaisesti, hetken ja kovaa.



Tämä on vain luonnoskuva tabletista. Tabletin muoto voi näin ollen poiketa kuvan esittämästä.

## **Bipacksedel: Information till användaren**

### **Enalapril-ratiopharm 5 mg, 10 mg och 20 mg tabletter** enalaprilmaleat

**Läs noga igenom denna bipacksedel innan du börjar använda detta läkemedel. Den innehåller information som är viktig för dig.**

- Spara denna information, du kan behöva läsa den igen.
- Om du har ytterligare frågor vänd dig till läkare eller apotekspersonal.
- Detta läkemedel har ordinerats enbart åt dig. Ge det inte till andra. Det kan skada dem, även om de uppvisar sjukdomstecken som liknar dina.
- Om du får biverkningar, kontakta läkare eller apotekspersonal. Detta gäller även biverkningar som inte nämns i denna information. Se avsnitt 4.

**I denna bipacksedel finns information om följande :**

1. Vad Enalapril-ratiopharm är och vad det används för
2. Vad du behöver veta innan du tar Enalapril-ratiopharm
3. Hur du använder Enalapril-ratiopharm
4. Eventuella biverkningar
5. Hur Enalapril-ratiopharm ska förvaras
6. Förpackningens innehåll och övriga upplysningar

#### **1. Vad Enalapril-ratiopharm är och vad det används för**

Enalapril-ratiopharm innehåller en aktiv substans som kallas enalaprilmaleat. Detta ämne tillhör en grupp läkemedel som kallas ACE-(angiotensin converting enzyme) hämmare.

#### **Enalapril-ratiopharm används**

- för att behandla högt blodtryck (hypertoni).
- för att behandla hjärtsvikt (försvagad hjärtfunktion). Enalapril-ratiopharm kan minska behovet av sjukhusvård och kan för vissa leda till förlängd överlevnad.
- för att minska symtomen vid hjärtsvikt. Symtomen innefattar andnöd, trötthet efter lätt fysisk aktivitet såsom promenader eller svullnad av vristen och fötter.

Detta läkemedel verkar genom att vidga dina blodkärl och detta gör att blodtrycket sjunker.

Läkemedlet har vanligtvis effekt inom en timme och effekten varar i minst 24 timmar. Vissa individer kan behöva flera veckors behandling innan optimal effekt på blodtrycket uppnås.

#### **2. Vad du behöver veta innan du tar Enalapril-ratiopharm**

##### **Ta inte Enalapril-ratiopharm, om**

- du är allergisk mot enalaprilmaleat eller något annat innehållsämne i detta läkemedel (anges i avsnitt 6).
- du tidigare upplevt en allergisk reaktion av ett läkemedel tillhörande samma grupp som detta läkemedel, en s.k. ACE-hämmare.
- om du tidigare har upplevt svullnad av ansikte, läppar, mun, tunga eller svalg vilket orsakade svälj- och/eller andningssvårigheter (angioödem) av okänd orsak eller vid ärftligt angioödem
- du har diabetes eller nedsatt njurfunktion och behandlas med ett blodtryckssänkande läkemedel som innehåller aliskiren.
- du är gravid och din graviditet pågått i mer än 3 månader (behandling med Enalapril-ratiopharm ska helst även undvikas tidigare under graviditeten, se avsnitt "Graviditet och amning").
- du har tagit eller tar sakubitril/valsartan, ett läkemedel som används för att behandla en sorts långvarig (kronisk) hjärtsvikt hos vuxna, eftersom det ökar risken för angioödem (snabb svullnad under huden i ett område som t.ex. strupen).

Ta inte detta läkemedel om något av ovanstående gäller dig. Om du är osäker kontakta läkare eller apotekspersonal innan du tar detta läkemedel.

### **Varningar och försiktighet**

Tala med läkare eller apotekspersonal innan du använder Enalapril-ratiopharm, om

- du har hjärtproblem.
- du lider av någon sjukdom som påverkar blodkärlen i hjärnan.
- du har en blodsjukdom såsom lågt antal eller avsaknad av vita blodkroppar (neutropeni/agranulocytos), lågt antal blodplättar (trombocytopeni) eller minskat antal röda blodkroppar (anemi).
- du har leverbesvär.
- du har någon njursjukdom (inklusive njurtransplantation).
- du står på saltfattig kost, behandlas med kaliumtillskott, kaliumsparande medel eller kaliuminnehållande saltersättning, eller andra läkemedel som kan förhöja kalium i blodet (t.ex. heparin (ett läkemedel som används för att förebygga blodproppar), produkter som innehåller trimetoprim såsom cotrimoxazol (läkemedel som används för att behandla infektioner)). Detta kan leda till förhöjda nivåer av kalium i blodet vilket kan vara allvarligt. Läkaren kan behöva justera din dos av Enalapril-ratiopharm eller kontrollera kaliumnivåerna i blodet. Se även informationen under rubriken ”Andra läkemedel och Enalapril-ratiopharm”.
- du genomgår dialys.
- du har varit mycket sjuk (kraftiga kräkningar) eller nyligen haft kraftig diarré.
- du har diabetes. Du bör följa dina blodsockervärden, särskilt under den första månaden av behandlingen. Nivåerna av kalium i blodet kan också öka.
- du tidigare fått en allergisk reaktion med svullnad av ansikte, läppar, tunga eller svalg med svälj- och/eller andningssvårigheter. Du bör vara medveten om att svarta patienter löper ökad risk för dessa typer av reaktioner med ACE-hämmare.
- du har lågt blodtryck (du kan uppleva svaghet eller yrsel, särskilt när man ställer sig upp).
- du har en kollagen vaskulär sjukdom (t.ex. lupus erythematosus, reumatoid artrit eller skleroderma), står på en immunosuppressiv behandling, behandlas med allopurinol eller prokainamid, eller en kombination av dessa komplicerande faktorer.
- du tar något av följande läkemedel kan risken för angioödem öka:
  - racekadotril, ett läkemedel som används för att behandla diarré.
  - läkemedel som används för att förhindra avstötning av transplanterat organ samt för att behandla cancer (t.ex. temsirolimus, sirolimus, everolimus).
  - vildagliptin, ett läkemedel som används för att behandla diabetes.
- du tar något av följande läkemedel som används för att behandla högt blodtryck:
  - en angiotensin II-receptorblockerare (ARB) (kallas även för sartaner - till exempel valsartan, telmisartan, irbesartan), särskilt om du har diabetesrelaterade njurproblem.
  - aliskiren.

Din läkare kan behöva kontrollera njurfunktion, blodtryck och mängden elektrolyter (t.ex. kalium) i blodet med jämna mellanrum.

Se även informationen under rubriken ”Ta inte Enalapril-ratiopharm, om”.

Om du tror att du är gravid (eller eventuellt kan bli det) måste du tala om detta för läkaren. Bruk av detta läkemedel rekommenderas inte under tidig graviditet, och läkemedlet får inte användas efter de första tre graviditetsmånaderna, eftersom det i detta skede kan förorsaka allvarliga fosterskador (se avsnitt ”Graviditet och amning”).

Du bör vara medveten om att detta läkemedel inte sänker blodtrycket lika effektivt hos svarta patienter.

Om du är osäker på om något av ovanstående gäller för dig, tala med läkare eller apotekspersonal innan du tar detta läkemedel.

### **Om du ska genomgå någon behandling**

Tala om att du tar Enalapril-ratiopharm om du ska genomgå något av följande:

- ett kirurgiskt ingrepp eller om du ska genomgå narkos (även hos tandläkaren).
- en behandling för att avlägsna kolesterol i blodet s.k. LDL-afäres.
- en hyposensibilisering, för att minska överkänslighet mot bi- eller getingstick.

Om något av ovanstående gäller dig, tala med läkare eller tandläkare innan behandlingen genomförs.

### **Andra läkemedel och Enalapril-ratiopharm**

Tala om för läkare eller apotekspersonal om du tar, nyligen har tagit eller kan tänkas ta andra läkemedel. Enalapril-ratiopharm kan påverka hur andra läkemedel verkar i kroppen, och vissa andra läkemedel kan också påverka hur Enalapril-ratiopharm verkar i kroppen. Din läkare kan behöva ändra din dos och/eller vidta andra försiktighetsåtgärder.

Det är särskilt viktigt att tala om för läkare eller apotekspersonal om du tar något av följande läkemedel:

- en angiotensin II -receptorblockerare (ARB) eller aliskiren (se även informationen under rubrikerna ”Ta inte Enalapril-ratiopharm” och ”Varningar och försiktighet”).
- andra blodtryckssänkande läkemedel såsom beta-blockare eller urindrivande medel (diuretika).
- kaliumtillskott (inklusive saltersättning), kaliumsparande diuretika och andra läkemedel som kan förhöja kalium i blodet (t.ex. trimetoprim och cotrimoxazol mot infektioner orsakade av bakterier; ciklosporin, en immunhämmare som används för att förhindra avstötning av transplanterat organ; och heparin, ett blodförtunnande läkemedel som används för att förebygga blodproppar). Se även informationen under rubriken ”Varningar och försiktighet”.
- läkemedel mot diabetes (inklusive orala diabetesmedel och insulin).
- litium (ett läkemedel som används för att behandla en viss typ av depression).
- läkemedel mot depression s.k. tricykliska antidepressiva medel.
- läkemedel mot psykiska besvär s.k. antipsykotika.
- vissa läkemedel mot hosta och förkylning samt för viktreduktion som innehåller något som kallas sympatomimetikum.
- vissa läkemedel mot smärta eller reumatism inklusive guldterapi.
- någon hämmare av mTOR (t.ex. temsirolimus, sirolimus, everolimus: läkemedel som används vid behandling av vissa typer av cancer eller för att förhindra kroppens immunförsvar från att avstöta ett transplanterat organ). Se även information under rubriken ”Varningar och försiktighet”.
- läkemedel som innehåller sakubitril (finns som ett kombinationspreparat med valsartan), racekadotril eller vildagliptin. Risken för angioödem (svullnad av ansikte, läppar, tunga eller hals med svårigheter att svälja eller andas) kan öka. Se även informationen under rubrikerna ”Ta inte Enalapril-ratiopharm” samt ”Varningar och försiktighet”.
- icke-steroida antiinflammatoriska läkemedel (NSAID) inklusive COX-2 hämmare (läkemedel som minskar inflammation och kan användas vid smärtlindring).
- acetylsalicylsyra.
- läkemedel som används för att lösa upp blodproppar (trombolytika).

Om du är osäker på om något av ovanstående gäller dig, tala med läkare eller apotekspersonal innan du tar Enalapril-ratiopharm.

### **Enalapril-ratiopharm med mat, dryck och alkohol**

Enalapril-ratiopharm kan tas både med och utan föda. De flesta tar Enalapril-ratiopharm tillsammans med vatten. Håll din alkoholkonsumtion möjligast låg då du behandlas med Enalapril-ratiopharm, eftersom alkohol ökar den blodtryckssänkande effekten av Enalapril-ratiopharm.

### **Graviditet och amning**

Om du är gravid eller ammar, tror att du kan vara gravid eller planerar att skaffa barn, rådfråga läkare eller apotekspersonal innan du använder detta läkemedel.

### Graviditet

Läkaren kommer antagligen att rekommendera att du slutar med Enalapril-ratiopharm redan innan du blir gravid, eller så fort du vet att du är det. Han/hon kommer även att instruera dig att ta något annat

läkemedel i stället för Enalapril-ratiopharm.

Bruk av detta läkemedel rekommenderas inte under tidig graviditet, och läkemedlet får inte användas då mer än tre månader av graviditeten förflutit, eftersom detta kan vara till allvarlig skada för fostret.

### Amning

Tala om för läkare om du ammar eller tänker börja amma. Amning av nyfödda barn (under de första veckorna efter förlossningen), och speciellt av prematurer, rekommenderas inte i samband med behandling med detta läkemedel. Om ditt barn redan är litet äldre, kan läkaren tala om vilka för- och nackdelar en behandling med detta läkemedel innebär, samt jämföra dessa med för- och nackdelarna mot andra behandlingsalternativ.

### **Körförmåga och användning av maskiner**

Du kan uppleva yrsel eller dåsighet när du tar detta läkemedel. Om så skulle ske, ska du inte köra bil eller använda verktyg eller maskiner.

Du är själv ansvarig för att bedöma om du är i kondition att framföra motorfordon eller utföra arbeten som kräver skärpt uppmärksamhet. En av faktorerna som kan påverka din förmåga i dessa avseenden är användning av läkemedel på grund av deras effekter och/eller biverkningar. Beskrivning av dessa effekter och biverkningar finns i andra avsnitt. Läs därför all information i denna bipacksedel för vägledning. Diskutera med din läkare eller apotekspersonal om du är osäker.

### **Enalapril-ratiopharm innehåller laktos och natrium**

Om du inte tål vissa sockerarter, bör du kontakta din läkare innan du tar denna medicin.

Detta läkemedel innehåller mindre än 1 mmol (23 mg) natrium per tablett, d.v.s. är näst intill "natriumfritt".

## **3. Hur du använder Enalapril-ratiopharm**

Ta alltid detta läkemedel enligt läkarens eller apotekspersonalens anvisningar. Din dos kommer att bero på det tillstånd som ska behandlas och på de andra läkemedel du eventuellt använder. Denna bipacksedel innehåller information om vanliga doser, men kontrollera alltid vilken mängd du ordinerats. Din dosering finns angiven på apoteketiketten som klistrats på förpackningen. Rådfråga läkare eller apotekspersonal om du är osäker.

### Hur ska tablettorna tas

- Svälj tablettorna med vatten. Du kan ta dem i samband med måltid eller på tom mage.
- Ta tablettorna vid ungefär samma tidpunkt varje dag.
- Det är mycket viktigt att du fortsätter ta tablettorna så länge läkaren ordinerar dig att göra så. Om du slutar ta läkemedlet kan ditt tillstånd försämrats.
- Ta inte fler tabletter än läkaren ordinerat dig.

### **Högt blodtryck**

- En vanlig startdos varierar från 5 till 20 mg en gång dagligen.
- Vissa patienter kan behöva en lägre startdos.
- Vanlig underhållsdos är 20 mg en gång dagligen.
- Maximal underhållsdos är 40 mg en gång dagligen.

Din dos bestäms av läkaren, och beror på ditt blodtryck och eventuella andra sjukdomar du har.

Om du använder relativt höga doser av urindrivande medel (diuretika) kan läkaren be dig upphöra med diuretikan 2 - 3 dagar innan du börjar ta enalapril.

### **Hjärtsvikt**

- Vanlig startdos är 2,5 mg en gång dagligen.
- Läkaren kan stegvis öka dosen tills lämplig dos för dig uppnås.
- Vanlig underhållsdos är 20 mg dagligen, som tas i en eller två doser.
- Maximal underhållsdos är 40 mg dagligen, fördelat på två deldoser om 20 mg.

### **Patienter med njurbesvär**

Din dos kommer att behöva justeras beroende på hur väl dina njurar fungerar:

- måttligt nedsatt njurfunktion – 5 mg till 10 mg dagligen
- kraftigt nedsatt njurfunktion – 2,5 mg dagligen
- om du genomgår dialys – 2,5 mg dagligen. De dagar du inte genomgår dialys, kan din dos behöva justeras beroende på hur lågt ditt blodtryck är.

### **Äldre**

Läkaren ordinerar en lämplig dos som anpassas enligt hur pass väl dina njurar fungerar.

### **Barn och ungdomar**

Erfarenhet av användning av Enalapril-ratiopharm hos barn med högt blodtryck är begränsad. Om barnet kan svälja tabletter, beräknas dosen utifrån vikt och blodtryck. Läkaren avgör en lämplig dos.

Vanlig startdos är:

- mellan 20 kg och 50 kg – 2,5 mg dagligen
- mer än 50 kg – 5 mg dagligen.

Dosen kan justeras beroende på barnets behov:

- maximal dos om 20 mg dagligen hos barn som väger mellan 20 kg och 50 kg
- maximal dos om 40 mg dagligen hos barn som väger mer än 50 kg.

Detta läkemedel rekommenderas inte till nyfödda barn (de första veckorna efter födseln) eller till barn med njurbesvär.

### **Om du har tagit för stor mängd av Enalapril-ratiopharm**

Om du fått i dig för stor mängd läkemedel eller om t.ex. ett barn fått i sig läkemedlet av misstag kontakta läkare, sjukhus eller Giftinformationscentralen (tel. 0800 147 111) för bedömning av risken samt rådgivning. Ta läkemedelsförpackningen med dig till mottagningen. Symtomen vid en överdosering är svimningskänslor eller yrsel, vilka beror på ett plötsligt eller kraftigt blodtrycksfall.

### **Om du har glömt att ta Enalapril-ratiopharm**

- Om du glömmet att ta en tablett, hoppa över den missade dosen.
- Ta nästa dos som vanligt.
- Ta inte dubbel dos för att kompensera för glömd dos.

### **Om du slutar att använda Enalapril-ratiopharm**

Sluta inte ta Enalapril-ratiopharm om inte läkaren instruerar dig att göra så.

Om du har ytterligare frågor om detta läkemedel, kontakta läkare eller apotekspersonal.

## **4. Eventuella biverkningar**

Liksom alla läkemedel kan detta läkemedel orsaka biverkningar, men alla användare behöver inte få dem. Följande biverkningar har rapporterats:

### **Om någon av dessa biverkningar uppstår, sluta ta Enalapril-ratiopharm och kontakta läkare omedelbart:**

- svullnad av ansikte, läppar, tunga eller svalg, vilket kan orsaka andnings- och/eller sväljsvårigheter.
- svullnad av händer, fötter eller vristar.
- om du utvecklar upphöjda röda hudutslag (nässelutslag).

Du bör vara medveten om att svarta patienter löper ökad risk för dessa typer av reaktioner. Om något av ovanstående inträffar, sluta ta Enalapril-ratiopharm och kontakta läkare omedelbart.

När du börjar ta detta läkemedel kan du uppleva svinningskänsla eller yrsel. Om detta händer hjälper det att lägga sig ner. Detta orsakas av att blodtrycket sjunker. Det förbättras om du fortsätter att ta läkemedlet. Om du känner dig orolig, tala med läkare.

#### Andra biverkningar innefattar:

##### **Mycket vanliga** (kan förekomma hos fler än 1 av 10 personer)

- yrsel, svaghet eller sjukdomskänsla
- dimsyn
- hosta.

##### **Vanliga** (kan förekomma hos högst 1 av 10 personer)

- yrsel på grund av lågt blodtryck, förändringar i hjärtrytmen, hjärtklappning, kärlkramp eller bröstsmärta
- huvudvärk, depression, svimning (synkope), smakförändringar
- andnöd
- diarré, buksmärta
- trötthet
- hudutslag, allergiska reaktioner med svullnad av ansikte, läppar, tunga eller svalg med svälj och/eller andningssvårigheter
- höga nivåer av kalium i blodet, ökade nivåer av kreatinin i blodet (båda påvisas vanligen genom ett blodprov).

##### **Mindre vanliga** (kan förekomma hos högst 1 av 100 personer)

- rodnad
- plötsligt blodtrycksfall
- snabb eller ojämn hjärtrytm (hjärtklappning)
- hjärtinfarkt (möjligen till följd av alltför lågt blodtryck hos vissa högriskpatienter inklusive patienter med blodflödesrubbnings i hjärtat eller hjärnan)
- stroke (möjligen till följd av alltför lågt blodtryck hos högriskpatienter)
- anemi (inklusive aplastisk och hemolytisk)
- förvirring, sömnlöshet eller sömnighet, nervositet
- stickande eller domnande känsla i huden
- yrsel (svindel)
- ringningar i öronen (tinnitus)
- rinnande näsa, halsont eller heshet
- astma-associerad trånghet i bröstet
- fördröjd tarmpassage (tarmvred), inflammation i bukspottkörteln
- illamående (kräkningar), matsmältningsbesvär, förstoppning, anorexi
- irriterad mage (irritation i magsäcken), muntorrhet, magsår
- muskelkramper
- nedsatt njurfunktion, njursvikt
- ökad svettning
- klåda eller nässelutslag
- håravfall
- allmän sjukdomskänsla, feber
- impotens
- hög nivå av protein i urinen (mäts i ett test)
- lågt blodsocker eller låg nivå av natrium i blodet, hög nivå av urea i blodet (alla mäts genom ett blodprov).

##### **Sällsynta** (förekommer hos högst 1 av 1000 personer)

- "Raynauds fenomen" där dina händer och fötter kan bli mycket kalla och vita på grund av lågt blodflöde
- förändringar i blodvärden såsom lågt antal vita och röda blodkroppar, lågt hemoglobinvärde, lågt antal blodplättar
- benmärgsdepression

- svullna körtlar i hals, armhåla och ljumske
- autoimmuna sjukdomar
- konstiga drömmar eller sömnbesvär
- ansamling av vätska eller andra substanser i lungorna (som kan ses på röntgen)
- inflammation i näsan
- inflammation i lungorna som orsakar andningssvårigheter (lunginflammation)
- inflammation i kinderna, tandkött, tunga, läppar, svalg
- minskad urinmängd
- cirkelformade hudutslag (erythema multiforme)
- "Stevens-Johnson syndrom" och "toxisk epidermal nekrolys" (allvarliga hudsjukdomar med rodnad och fjällning av huden, blåsor eller sår), exfoliativ dermatit/erythrodermi (svåra hudutslag med fjällning eller flagning av huden), pemfigus (små vätskefyllda bulor på huden)
- leverproblem eller problem med gallblåsan såsom nedsatt leverfunktion, inflammation i levern, gulsot (guldfärgning av hud och ögon), höga nivåer av leverenzymmer och bilirubin (mäts i ett blodprov)
- förstoring av bröstet hos män (gynecomasti).

**Mycket sällsynta** (förekommer hos högst 1 av 10 000 personer)

- svullnad i tarmen (intestinalt angioödem).

**Ingen känd frekvens** (kan inte beräknas från tillgängliga data)

- överproduktion av antidiuretiskt hormon, vilket orsakar vätskeretention och leder till svaghet, trötthet eller förvirring
- ett symptomkomplex har rapporterats vilket kan inkludera några eller alla av följande: feber, inflammation i blodkärlen (serosit/vaskulit), muskelsmärta (myalgi/myosit), ledsmärta (artralgi/artrit). Utslag, fotosensitivitet eller andra hudförändringar kan uppstå.

### Rapportering av biverkningar

Om du får biverkningar, kontakta läkare eller apotekspersonal. Detta gäller även biverkningar som inte nämns i denna information. Du kan också rapportera biverkningar direkt (se detaljer nedan). Genom att rapportera biverkningar kan du bidra till att öka informationen om läkemedels säkerhet.

webbplats: [www.fimea.fi](http://www.fimea.fi)

Säkerhets- och utvecklingscentret för läkemedelsområdet Fimea

Biverkningsregistret

PB 55

00034 Fimea

## 5. Hur Enalapril-ratiopharm ska förvaras

- Förvara detta läkemedel utom syn- och räckhåll för barn.
- Används före utgångsdatum som anges på blisterskivan eller kartongen efter EXP. Utgångsdatumet är den sista dagen i angiven månad.
- Förvaras vid högst 25 °C. Förvaras i originalförpackningen. Fuktkänsligt.

Läkemedel ska inte kastas i avloppet eller bland hushållsavfall. Fråga apotekspersonalen hur man kastar läkemedel som inte längre används. Dessa åtgärder är till för att skydda miljön.

## 6. Övriga upplysningar

### Innehållsdeklaration

Den aktiva substansen är enalaprilmaleat. Varje tablett innehåller 5 mg, 10 mg eller 20 mg enalaprilmaleat.

Övriga innehållsämnen är natriumvätekarbonat, laktosmonohydrat, majsstärkelse, talk, hydroxipropylcellulosa och magnesiumstearat. 5 mg tabletter innehåller också hypolol. 10 mg och 20 mg tabletter innehåller också järnoxid (E 172).



**Läkemedlets utseende och förpackningsstorlekar**

*Enalapril-ratiopharm 5 mg tabletterna* är runda, bikonvexa och vita och är försedda med skåra på ena sidan.

*Enalapril-ratiopharm 10 mg tabletterna* är runda, bikonvexa och rödbruna med enstaka vita fläckar och är försedda med skåra på ena sidan.

*Enalapril-ratiopharm 20 mg tabletterna* är runda, bikonvexa och ljus orange med enstaka vita fläckar och är försedda med skåra på ena sidan.

Tabletterna kan delas i lika stora doser.

Tabletterna tillhandahålls i tryckförpackningar (blisters) med 10, 28, 28x1, 30, 30x1, 49, 49x1, 50, 50x1, 60, 90, 98, 98x1, 100, 100x1 tabletter.

Enalapril-ratiopharm 5 mg finns även förpackningar med 20, 120, 120x1 och 500 tabletter.

Enalapril-ratiopharm 20 mg finns även förpackningar med 14, 56, 112 och 500 tabletter.

Eventuellt kommer inte alla förpackningsstorlekar att marknadsföras.

**Innehavare av godkännande för försäljning**

ratiopharm GmbH  
Graf-Arco-Strasse 3  
89079 Ulm  
Tyskland

**Tillverkare**

Merckle GmbH  
Ludwig-Merckle-Straße 3  
89143 Blaubeuren  
Tyskland

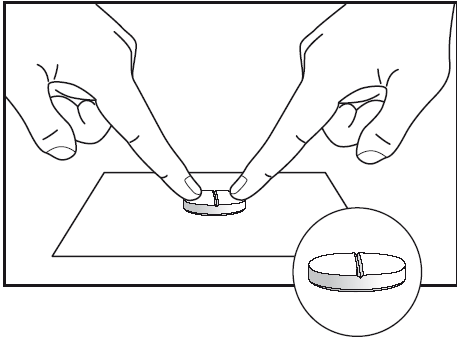
Teva Operations Poland Sp. z o.o.  
Mogilska 80  
31-546 Krakov  
Polen

**Ytterligare upplysningar om detta läkemedel kan erhållas hos ombudet för innehavaren av godkännandet för försäljning:**

Teva Finland Oy  
PB 67  
02631 Esbo  
Tel: 020 180 5900

**Denna bipacksedel ändrades senast den 5.10.2023.**

Om behandlingen med Enalapril-ratiopharm kräver det, kan tablettens delning bäst enligt följande: Placera tablettens på en jämn hård yta med brytskåran uppåt (t.ex. ett bord eller en tallrik). Placera dina pekfingrar (eller tummar) på var sida om brytskåran och tryck samtidigt, kortvarigt och hårt.



Detta är en schematisk bild av en tablett. Därför kan formen skilja sig något jämfört med din tablett.