

## **Pakkausseloste: Tietoja käyttäjälle**

**Midazolam Medical Valley 2,5 mg liuos suuonteloon**  
**Midazolam Medical Valley 5 mg liuos suuonteloon**  
**Midazolam Medical Valley 7,5 mg liuos suuonteloon**  
**Midazolam Medical Valley 10 mg liuos suuonteloon**

midatsolaami

**Lue tämä pakkausseloste huolellisesti, ennen kuin aloitat tämän lääkkeen antamisen, sillä se sisältää sinulle tärkeitä tietoja.**

- Säilytä tämä pakkausseloste. Voit tarvita sitä myöhemmin.
- Jos sinulla on kysyttävää, käänny lääkärin tai apteekkihenkilökunnan puoleen.
- Tämä lääke on määrätty vain lapsellesi eikä sitä pidä antaa muiden käyttöön. Se voi aiheuttaa haittaa muille, vaikka heillä olisikin samanlaiset oireet kuin lapsella, jolle tämä lääke on määrätty.
- Jos havaitset haittavaikutuksia, kerro niistä lääkärille tai apteekkihenkilökunnalle. Tämä koskee myös sellaisia mahdollisia haittavaikutuksia, joita ei ole mainittu tässä pakkausselosteessa. Ks. kohta 4.

### **Tässä pakkausselosteessa kerrotaan:**

1. Mitä Midazolam Medical Valley on ja mihin sitä käytetään
2. Mitä sinun on tiedettävä, ennen kuin annat Midazolam Medical Valley -valmistetta
3. Miten Midazolam Medical Valley -valmistetta annetaan
4. Mahdolliset haittavaikutukset
5. Midazolam Medical Valley -valmisteen säilyttäminen
6. Pakkauksen sisältö ja muuta tietoa

### **1. Mitä Midazolam Medical Valley on ja mihin sitä käytetään**

Midazolam Medical Valley -liuos suuonteloon sisältää midatsolaami-nimistä lääkeainetta. Midatsolaami kuuluu bentsodiatsepiinien lääkeryhmään. Midazolam Medical Valley -valmistetta käytetään äkillisen, pitkittyneen kouristuskohtauksen lopettamiseen imeväisikäisillä, taaperoikäisillä, lapsilla ja nuorilla (3 kuukauden ikäisistä alle 18-vuotiaisiin).

3–6 kuukauden ikäisille imeväisille sitä saa käyttää ainoastaan sairaalaoiloissa, joissa tarkkailu on mahdollista ja elvytyslaitteet saatavilla.

Potilaan lääkärin on annettava potilaan vanhemmille tai huoltajille ohjeet Midazolam Medical Valley -valmisteen antoon ja toimintaohjeet sen varalle, että kohtaus ei pääty.

Midatsolaamia, jota Midazolam Medical Valley sisältää, voidaan joskus käyttää myös muiden kuin tässä pakkausselosteessa mainittujen sairauksien hoitoon. Kysy neuvoa lääkäriltä, apteekkihenkilökunnalta tai muulta terveydenhuollon ammattilaiselta tarvittaessa ja noudata aina heiltä saamiasi ohjeita.

### **2. Mitä sinun on tiedettävä, ennen kuin annat Midazolam Medical Valley -valmistetta**

#### **Älä anna Midazolam Medical Valley -valmistetta**

- jos potilas on allerginen midatsolaamille, bentsodiatsepiineille (kuten diatsepaamille) tai tämän lääkkeen jollekin muulle aineelle (lueteltu kohdassa 6)
- jos potilaalla on lihasheikkoutta aiheuttava hermo- ja lihassairaus (myasthenia gravis)
- jos potilaalla on vaikeita hengitysvaikeuksia levossa (Midazolam Medical Valley voi pahentaa hengitysvaikeuksia)

- jos potilaalla on toistuvia unen aikaisia hengityskatkoksia aiheuttava sairaus (uniapneaoireyhtymä)
- jos potilaalla on vaikea maksasairaus.

### **Varoitukset ja varotoimet**

Keskustele lääkärin tai apteekkihenkilökunnan kanssa ennen kuin annat Midazolam Medical Valley -valmistetta

- jos potilaalla on munuais-, maksa- tai sydänsairaus
- jos potilaalla on keuhkosairaus, joka aiheuttaa hengitysvaikeuksia säännöllisesti
- jos potilas juo säännöllisesti suuria alkoholimääriä tai potilaalla on ollut aiemmin alkoholiongelma
- jos potilas käyttää säännöllisesti huumeita tai potilaalla on ollut aiemmin huumeongelma.

Tämä lääkevalmiste voi saada potilaan unohtamaan, mitä tapahtui, lääkkeen antamisen jälkeen. Potilaita tulee tarkkailla huolellisesti lääkevalmisteen antamisen jälkeen.

Hengenvaaralliset tapahtumat ovat todennäköisempiä potilailla, joilla on hengitysvaikeuksia tai sydänsairaus, erityisesti silloin, kun käytetään Midazolam Medical Valley -valmisteen suurempia annoksia.

Jos olet epävarma siitä, koskeeko jokin edellä mainituista potilasta, kysy lääkäriltä tai apteekkihenkilökunnalta ennen kuin annat tätä lääkevalmistettä.

### Alle 3 kuukauden ikäiset lapset

Midazolam Medical Valley -valmistetta ei saa antaa alle 3 kuukauden ikäisille lapsille, sillä tätä ikäryhmää koskevaa tietoa ei ole riittävästi saatavissa.

### **Muut lääkevalmisteet ja Midazolam Medical Valley**

Kerro lääkärille tai apteekkihenkilökunnalle, jos potilas parhaillaan käyttää, on äskettäin käyttänyt tai saattaa käyttää muita lääkkeitä. Jos sinulla on mitään epäilyksiä siitä, että lääke, jota potilas käyttää, saattaa vaikuttaa Midazolam Medical Valley -valmisteen käyttöön, kerro siitä lääkärillesi tai apteekkihenkilökunnalle.

Tämä on erittäin tärkeätä, sillä useampien kuin yhden lääkkeen samanaikainen ottaminen voi voimistaa tai heikentää otettujen lääkkeiden vaikutusta.

Seuraavat lääkkeet saattavat voimistaa Midazolam Medical Valley -valmisteen vaikutuksia:

- epilepsialääkkeet (epilepsian hoitoon), esim. fenytoiini
- antibiootit, esim. erytromysiini, klaritromysiini
- sienilääkkeet, esim. ketokonatsoli, vorikonatsoli, flukonatsoli, itrakonatsoli, posakonatsoli
- ulkuslääkkeet, esim. simetidiini, ranitidiini ja omepratsoli
- verenpainelääkkeet, esim. diltiatseemi, verapamiili
- jotkin HIV:n ja AIDSin hoitoon käytettävät lääkkeet, esim. sakinaviiri, lopinaviirin ja ritonaviirin yhdistelmä
- nukuttavat kipulääkkeet (hyvin voimakkaat kipulääkkeet), esim. fentanyyli
- veren sisältämän rasvan vähentämiseen käytettävät lääkkeet, esim. atorvastatiini
- pahoinvointiin käytettävät lääkkeet, esim. nabiloni
- hypnoottiset lääkkeet (unilääkkeet)
- sedatiiviset masennuslääkkeet (masennuksen hoitoon käytettävät, uneliaisuutta aikaansaavat lääkkeet)
- sedatiiviset lääkkeet (jotka rentouttavat)
- puudutusaineet (kivun lievitykseen)
- antihistamiinit (allergioiden hoitoon).

Seuraavat lääkkeet saattavat vähentää Midazolam Medical Valley -valmisteen vaikutuksia:

- rifampisiini (turberkuloosin hoitoon käytettävä lääke)

- ksantiinit (astman hoitoon käytettäviä lääkkeitä)
- mäkikuisma (rohdosvalmiste). Tämän käyttöä on vältettävä Midazolam Medical Valley -valmistetta ottaville potilaille.

Midazolam Medical Valley saattaa lisätä joidenkin lihasrelaksanttien, esim. baklofeenin, (tokkuraisuutta lisäävää) vaikutusta. Tämä lääkevalmiste saattaa myös estää joidenkin lääkkeiden, esim. levodopan (Parkinsonin tautiin käytettävän lääkkeen), täyttä vaikutusta.

Midazolam Medical Valley -valmisteen ja sedatiivisten lääkkeiden, kuten bentsodiatsepiinien tai vastaavanlaisten lääkkeiden, samanaikainen käyttö lisää uneliaisuuden, hengitysvaikeuksien (hengityslaman) riskiä.

Keskustele lääkärin tai apteekkihenkilökunnan kanssa lääkkeistä, joita potilaan on vältettävä ottaessaan Midazolam Medical Valley -valmistetta.

### **Midazolam Medical Valley ruuan ja juoman kanssa**

Potilas ei saa juoda alkoholia Midazolam Medical Valley -hoidon aikana. Alkoholi saattaa lisätä tämän lääkevalmisteen sedatiivisia vaikutuksia ja tehdä potilaan hyvin uneliaaksi.

Potilas ei saa juoda greippimehua Midazolam Medical Valley -hoidon aikana. Greippimehu saattaa lisätä tämän lääkevalmisteen sedatiivisia vaikutuksia ja tehdä potilaan hyvin uneliaaksi.

### **Raskaus ja imetys**

#### **Raskaus**

Jos potilas, jolle lääkettä aiotaan antaa, on raskaana tai imettää, epäilee olevansa raskaana tai suunnittelee lapsen hankkimista, kysy lääkäriltä neuvoa ennen tämän lääkkeen käyttöä.

Midazolam Medical Valley -valmisteen antaminen raskauden viimeisten 3 kuukauden aikana voi aiheuttaa poikkeavan sydämen sykkeen syntymättömässä lapsessa. Jos lääkevalmistetta annetaan synnytyksen aikana, vauvoilla voi myös olla huono imemiskyky, hengitysvaikeuksia, hypotermia ja heikko lihastonus syntyessään.

#### **Imetys**

Kerro lääkärille, jos potilas imettää. Vaikka pieniä määriä Midazolam Medical Valley -valmistetta saattaa kulkeutua rintamaitoon, imettämisen lopettaminen ei välttämättä ole tarpeen. Lääkäri neuvoo potilasta, voiko hän jatkaa imetystä tämän lääkevalmisteen kerta-annoksen saamisen jälkeen.

### **Ajaminen ja koneiden käyttö**

Midazolam Medical Valley saattaa tehdä potilaan uneliaaksi tai unohtavaiseksi tai se voi vaikuttaa potilaan keskittymis- ja koordinaatiokykyyn. Tämä saattaa vaikuttaa taitoa vaativien tehtävien suorittamiseen, esim. ajamiseen, pyöräilyyn tai koneiden käyttöön.

Potilas ei saa ajaa ajoneuvoa, pyöräillä eikä käyttää koneita tätä lääkevalmistetta saatuaan ennen kuin hän on täysin toipunut. Keskustele lääkärisi kanssa, jos tarvitset lisää neuvoja.

Lääke voi heikentää kykyä kuljettaa moottoriajoneuvoa tai tehdä tarkkaa keskittymistä vaativia tehtäviä. On omalla vastuullasi arvioida, pystytkö näihin tehtäviin lääkehoidon aikana. Lääkkeen vaikutuksia ja haittavaikutuksia on kuvattu muissa kappaleissa. Lue koko pakkauseloste opastukseksi. Keskustele lääkärin tai apteekkihenkilökunnan kanssa, jos olet epävarma.

### **Midazolam Medical Valley sisältää natriumia**

Tämä lääkevalmiste sisältää alle 1 mmol natriumia (23 mg) per annosyksikkö eli sen voidaan sanoa olevan ”natriumiton”.

### 3. Miten Midazolam Medical Valley -valmistetta annetaan

Anna tätä lääkettä juuri siten kuin lääkäri on määrännyt. Tarkista ohjeet lääkäriltä tai apteekista, jos olet epävarma. Potilaan lääkärin on annettava vanhemmille tai huoltajille ohjeet Midazolam Medical Valley -valmisteen antoon ja toimintaohjeet sen varalle, että kohtaus ei pääty.

#### Annostus

Lääkäri määrää sopivan, lapsesi tarvitseman annoksen Midazolam Medical Valley -valmistetta yleensä lapsesi iän mukaan. Jokainen annos on eri värinen, mikä näkyy kotelosta, suojaputkesta ja lääkkeen sisältävästä ruiskusta.

**Lapsesi on saanut ikänsä mukaan yhden seuraavista annoksista, erityisellä värillä merkityssä pakkauksessa:**

Ikäryhmä	Vahvuus	Etiketin väri
3–6 kk	Sairaalaolosuhteissa, joissa tarkkailu on mahdollista ja elvytyslaitteisto on saatavissa.	
3 kk – < 1 vuotta	2,5 mg	Keltainen
1 – < 5 vuotta	5 mg	Sininen
5 – < 10 vuotta	7,5 mg	Purppuran-punainen
10 – < 18 vuotta	10 mg	Oranssi

**Annos on yhden mittaruiskun koko sisältö. Anna vain yksi annos.**

Jos kohtaus ei pääty 10 minuutin kuluessa midatsolaamin antamisesta, soita ambulanssi, sillä potilaan on saatava ensiapuhoitoa. Toista Midazolam Medical Valley -annosta ei saa antaa ilman lääkärin määräystä.

#### Toimenpiteet ennen lääkkeen antoa

Jos lapsella on kouristuskohtaus, älä yritä estää hänen liikkumistaan. Kouristusliikkeitä ei saa estää. Älä siirrä lasta kohtauksen aikana, ellei se ole turvallisuuden kannalta välttämätöntä (esim. syvän veden, tulen tai terävien esineiden vuoksi).

Tue lapsesi pää jollakin pehmeällä, esim. tyynyllä tai sylissäsi.

Tarkista, että annos on oikea, lääkärin määräämä annos lapsellesi.

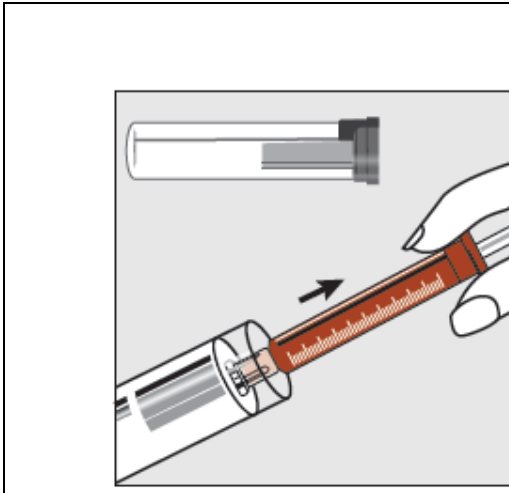
#### Miten tämä lääke annetaan

Pyydä lääkäriä, apteekkihenkilökuntaa tai sairaanhoitajaa näyttämään, miten tätä lääkettä otetaan tai miten sitä annetaan. Kysy heiltä, jos olet epävarma.

Tämän lääkkeen anto-ohjeet ovat myös suojaputken etiketissä.

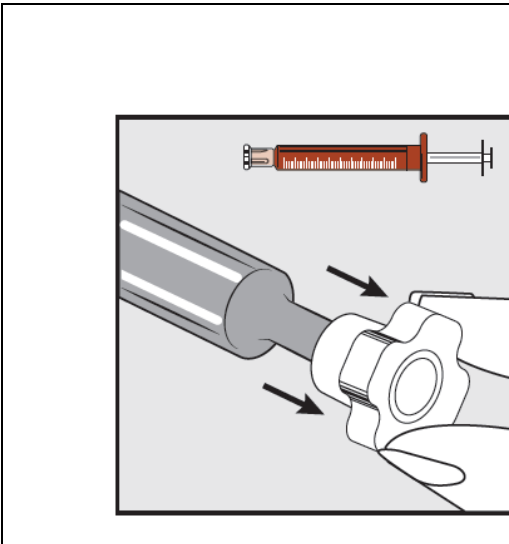
**Midazolam Medical Valley -valmistetta ei saa injisoida. Älä kiinnitä neulaa ruiskuun.**

### Vaihe 1



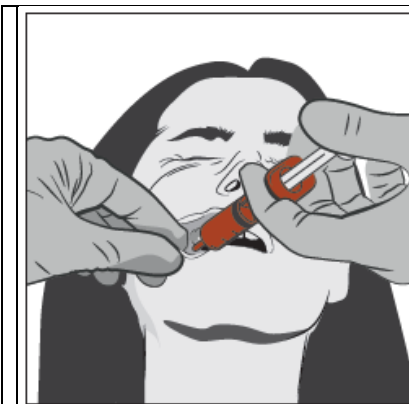
Pidä kiinni muovisesta putkesta, riko toisessa päässä oleva sinetti ja vedä korkki irti. Poista ruisku putkesta.

### Vaihe 2



Vedä läpinäkyvä korkki irti ruiskun päästä ja hävitä korkki turvallisesti.

### Vaihe 3



Nipistä ja vedä lapsen poskea varovasti ulospäin käyttämällä etusormea ja peukaloa. Aseta ruiskun pää posken sisäsvun ja alaikenen väliin jäävän tilan takaosaan.

#### Vaihe 4



Paina ruiskun mäntää hitaasti, kunnes mäntä pysähtyy.

Koko liuosmäärä annetaan hitaasti ikenen ja posken väliseen tilaan.

Voit antaa lääkärin määräyksen mukaisesti (suurempia annoksia ja/tai pienemmille lapsille) noin puolet annoksesta hitaasti toiselle puolelle lapsen suuta ja sen jälkeen hitaasti toiselle puolelle.

## **Milloin on soitettava ambulanssi**

Noudata AINA potilaan lääkärin antamia hoito-ohjeita tai terveydenhoidon ammattilaisen neuvoja. Hae välittömästi lääkärin apua, jos:

- kohtaus ei lopu 10 minuutin kuluessa
- et pysty tyhjentämään ruiskua tai läikytät osan sisällöstä
- lapsen hengitys hidastuu tai pysähtyy, esim. hengitys on hidasta tai pinnallista tai huulet ovat siniset
- huomaat sydänkohtauksen merkkejä, joita saattavat olla rintakipu tai kipu, joka leviää kaulaan ja hartioihin sekä vasempaan käsivarteen
- lapsi oksentaa, ja kohtaus ei lopu 10 minuutissa
- annat liian paljon Midazolam Medical Valley -valmistetta.

Ota ruisku talteen ja näytä se ambulanssihenkilökunnalle tai lääkärille.

Älä anna enempää kuin lääkärin potilaalle määräämä lääkemäärä. Toista Midazolam Medical Valley -annosta ei saa antaa ilman neuvoa.

### **Jos lapsi oksentaa**

- Älä anna potilaalle toista Midazolam Medical Valley -annosta.
- Jos kohtaus ei lopu 10 minuutin kuluessa, soita ambulanssi.

### **Jos annat enemmän Midazolam Medical Valley -valmistetta kuin sinun pitäisi**

Soita välittömästi ambulanssi – potilaan on saatava ensiapuhoitoa.

Midazolam Medical Valley -yliannostuksen oireita voivat olla:

- uneliaisuus, väsymys, uupumus
- sekavuus, ajan ja paikan tajun hämärtyminen
- koordinaation menetys
- lihasheikkous
- matala verenpaine (voi aiheuttaa huimausta ja pyörrytystä)
- hengitysvaikeudet.

Ota mittaruisku talteen ja näytä se ambulanssihenkilökunnalle tai lääkärille.

Jos olet ottanut liian suuren lääkeannoksen tai vaikkapa lapsi on ottanut lääkettä vahingossa, ota aina yhteyttä lääkäriin, sairaalaan tai Myrkytystietokeskukseen (puh. 0800 147 111) riskien arvioimiseksi ja lisäohjeiden saamiseksi.

Jos sinulla on kysymyksiä tämän lääkkeen käytöstä, käänny lääkärin tai apteekkihenkilökunnan puoleen.

## **4. Mahdolliset haittavaikutukset**

Kuten kaikki lääkkeet, tämäkin lääke voi aiheuttaa haittavaikutuksia. Kaikki eivät kuitenkaan niitä saa.

### **Vakavat haittavaikutukset**

Hakeudu heti lääkärinhoitoon tai soita ambulanssi, jos potilaalla esiintyy seuraavaa:

- Vaikeita hengitysvaikeuksia, esim. hidas tai pinnallinen hengitys tai siniset huulet. Hyvin harvoissa tapauksissa hengitys saattaa pysähtyä.
- Sydänkohtaus. Oireena tästä voi olla rintakipu, joka saattaa levitä lapsen kaulaan ja hartioihin sekä vasempaan käsivarteen.
- Kasvojen, huulten, kielen tai nielun turvotus, joka aiheuttaa nielemis- tai hengitysvaikeuksia.

## **Muut haittavaikutukset**

Yleiset haittavaikutukset (saattaa esiintyä enintään 1 käyttäjällä 10:stä):

- huonovointisuus ja oksentelu
- uneliaisuus tai tajunnan menetys.

Melko harvinaiset haittavaikutukset (saattaa esiintyä enintään 1 käyttäjällä 100:sta):

- ihottuma, nokkosihottuma (ihottuma, johon liittyy paukamia), kutina.

Hyvin harvinaiset haittavaikutukset (saattaa esiintyä enintään 1 käyttäjällä 10 000:sta):

- kiihtyneisyys, levottomuus, viha, raivo tai aggressio, kiihottuneisuus, sekavuus, euforia (liiallinen onnellisuus tai kiihottuneisuus) tai hallusinaatiot (olemattomien näkeminen tai kuuleminen)
- lihaskouristukset ja lihasten vapina (kontrolloimaton lihasten vapina)
- vähentynyt huomiokyky
- päänsärky
- heitehuimaus
- lihasten koordinaatiovaikeudet
- kohtaukset (kouristukset)
- ohimenevä muistin menetys. Kesto riippuu annetun Midazolam Medical Valley -valmisteen määrästä.
- matala verenpaine, hidas sydämen syke tai kasvojen ja kaulan punaisuus (punastuminen)
- laryngospasmi (äänijänteiden pingottuneisuus, joka aiheuttaa hengitysvaikeuksia ja äänestä hengitystä)
- ummetus
- suun kuivuminen
- väsymys
- hikka.

### **Haittavaikutuksista ilmoittaminen**

Jos havaitset haittavaikutuksia, kerro niistä lääkärille, apteekkihenkilökunnalle tai sairaanhoitajalle. Tämä koskee myös sellaisia mahdollisia haittavaikutuksia, joita ei ole mainittu tässä pakkausselosteessa. Voit ilmoittaa haittavaikutuksista myös suoraan (ks. yhteystiedot alla). Ilmoittamalla haittavaikutuksista voit auttaa saamaan enemmän tietoa tämän lääkevalmisteen turvallisuudesta.

www-sivusto: [www.fimea.fi](http://www.fimea.fi)

Lääkealan turvallisuus- ja kehittämiskeskus Fimea

Lääkkeiden haittavaikutusrekisteri

PL 55

00034 FIMEA

## **5. Midazolam Medical Valley -valmisteen säilyttäminen**

**Ei lasten ulottuville eikä näkyville.**

Älä anna tätä lääkettä kotelon, suojausputken ja mittaruiskun etiketeissä mainitun viimeisen käyttöpäivämäärän ("EXP" tai "Käyt. viim.") jälkeen. Viimeinen käyttöpäivämäärä tarkoittaa kuukauden viimeistä päivää.

Pidä mittaruisku muovisessa suojausputkessaan.

Säilytä alle 30 °C.

Älä käytä tätä lääkettä, jos pakkaus on auennut tai vaurioitunut.



### **Mittaruiskujen hävittäminen**

Lääkkeitä tai mittaruiskuja ei pidä heittää viemäriin eikä hävittää talousjätteiden mukana. Kysy käyttämättömien lääkkeiden hävittämisestä apteekista. Näin menetellen suojelet luontoa.

## **6. Pakkauksen sisältö ja muuta tietoa**

### **Mitä Midazolam Medical Valley sisältää**

- Vaikuttava aine on midatsolaami
- 2,5 mg: Yksi esitäytetty mittaruisku sisältää midatsolaamihydrokloridia määrän, joka vastaa 2,5 mg:aa midatsolaamia 0,5 ml:ssa liuosta.
- 5 mg: Yksi esitäytetty mittaruisku sisältää midatsolaamihydrokloridia määrän, joka vastaa 5 mg:aa midatsolaamia 1 ml:ssa liuosta.
- 7,5 mg: Yksi esitäytetty mittaruisku sisältää midatsolaamihydrokloridia määrän, joka vastaa 7,5 mg:aa midatsolaamia 1,5 ml:ssa liuosta.
- 10 mg: Yksi esitäytetty mittaruisku sisältää midatsolaamihydrokloridia määrän, joka vastaa 10 mg:aa midatsolaamia 2 ml:ssa liuosta.

Muut aineet ovat natriumkloridi, puhdistettu vesi, kloorivetyhappo ja natriumhydroksidi (pH:n säätöä varten).

### **Lääkevalmisteen kuvaus ja pakkauskoko (-koot)**

2,5 mg – keltaisella etiketillä varustettu pakkaus

5 mg – sinisellä etiketillä varustettu pakkaus

7,5 mg – purppuranpunaisella etiketillä varustettu pakkaus

10 mg – oranssilla etiketillä varustettu pakkaus

Midazolam Medical Valley, liuos suuonteloon, on kirkas, väritön neste.

Se toimitetaan kullanuskean värisessä, esitäytetyssä, neulattomassa mittaruiskussa, jossa on mäntä ja korkki. Jokainen mittaruisku on yksittäispakattu muoviseen suoja-putkeen.

Midazolam Medical Valley -valmistetta on saatavana pakkauksissa, joissa on 2 tai 4 esitäytettyä (saman annoskoon) mittaruiskua.

Kaikkia pakkauskokoja ei välttämättä ole myynnissä.

### **Myyntiluvan haltija**

Medical Valley Invest AB

Brädgårdsvägen 28

236 32 Höllviken

Ruotsi

### **Valmistaja**

Laboratorios Liconsa S.A.

Av. de Miralcampo, 7

19200 Azuqueca de Henares

Guadalajara

Espanja

### **Tällä lääkevalmisteella on myyntilupa Euroopan talousalueeseen kuuluvissa jäsenvaltioissa seuraavilla kauppanimillä:**

- SE: Midazolam Medical Valley 2.5 mg, 5 mg, 7.5 mg, 10 mg munhålelösning.
- FI: Midazolam Medical Valley 2.5 mg, 5 mg, 7.5 mg, 10 mg liuos suuonteloon.

- DE: Midazolam Desitin 2,5 mg, 5 mg, 7,5 mg, 10 mg Lösung zur Anwendung in der Mundhöhle
- NO: Midazolam Medical Valley 2.5 mg, 5 mg, 7.5 mg, 10 mg munnvann, oppløsning.
- NL: Midazolam Xiromed 2.5 mg, 5 mg, 7.5 mg, 10 mg oplossing voor oromucosaal gebruik.
- DK: Midazolam Medical Valley 2.5 mg, 5 mg, 7.5 mg, 10 mg mundhulevæske, opløsning.
- IS: Midazolam Medical Valley 2.5 mg, 5 mg, 7.5 mg, 10 mg munnholslausn.
- FR: Midazolam Liconsa 2.5 mg, 5 mg, 7.5 mg, 10 mg solution buccale.
- IE: Midazolam Liconsa 2.5 mg, 5 mg, 7.5 mg, 10 mg oromucosal solution.
- RO: Midazolam Desitin 2.5 mg, 5 mg, 7.5 mg, 10 mg soluție bucofaringiană.
- ES: Oroxelam 2.5 mg, 5 mg, 7.5 mg, 10 mg solución bucal.

**Tämä pakkausseloste on tarkistettu viimeksi 29.06.2021**

## Bipacksedel: Information till användaren

**Midazolam Medical Valley 2,5 mg munhålelösning**

**Midazolam Medical Valley 5 mg munhålelösning**

**Midazolam Medical Valley 7,5 mg munhålelösning**

**Midazolam Medical Valley 10 mg munhålelösning**

midazolam

**Läs noga igenom denna bipacksedel innan du börjar ge detta läkemedel. Den innehåller information som är viktig för dig.**

- Spara denna information, du kan behöva läsa den igen.
- Om du har ytterligare frågor vänd dig till läkare eller apotekspersonal.
- Detta läkemedel har ordinerats enbart åt ditt barn. Ge det inte till andra. Det kan skada dem, även om de uppvisar sjukdomstecken som liknar ditt barns.
- Om du märker biverkningar, tala med läkare eller apotekspersonal. Detta gäller även eventuella biverkningar som inte nämns i denna information. Se avsnitt 4.

**I denna bipacksedel finns information om följande:**

1. Vad Midazolam Medical Valley är och vad det används för
2. Vad du behöver veta innan du ger Midazolam Medical Valley
3. Hur du ger Midazolam Medical Valley
4. Eventuella biverkningar
5. Hur Midazolam Medical Valley ska förvaras
6. Förpackningens innehåll och övriga upplysningar

### **1. Midazolam Medical Valley är och vad det används för**

Midazolam Medical Valley är en munhålelösning som innehåller midazolam. Midazolam tillhör en grupp av läkemedel som kallas bensodiazepiner. Midazolam Medical Valley används för att stoppa ett plötsligt, långvarigt krampanfall hos spädbarn, småbarn, barn och ungdomar (från 3 månader till under 18 år).

Till spädbarn i åldern 3 till 6 månader ska detta läkemedel endast användas i sjukhusmiljö där övervakning är möjlig och återupplivningsutrustning finns tillgänglig.

Läkaren måste ge patientens föräldrar eller vårdare anvisningar om hur Midazolam Medical Valley ska ges och vad man ska göra om krampanfallet inte upphör.

Midazolam som finns i Midazolam Medical Valley kan också vara godkänt för att behandla andra sjukdomar som inte nämns i denna produktinformation. Fråga läkare, apoteksel eller annan hälso- och sjukvårdspersonal om du har ytterligare frågor och följ alltid deras instruktion.

### **2. Vad du behöver veta innan du ger Midazolam Medical Valley**

**Ge inte Midazolam Medical Valley om patienten:**

- är allergisk mot midazolam, bensodiazepiner (t.ex. diazepam) eller något annat innehållsämne i detta läkemedel (anges i avsnitt 6)
- har en sjukdom i nerver och muskler som orsakar muskelsvaghet (myasthenia gravis)
- har stora svårigheter att andas vid vila (Midazolam Medical Valley kan förvärra andningssvårigheter)
- har en sjukdom som orsakar ett stort antal andningsuppehåll under sömnen (sömnapné syndrom)
- har svåra leverbesvär.

### **Varningar och försiktighet**

Tala med läkare eller apotekspersonal innan du ger Midazolam Medical Valley om patienten:

- har en sjukdom som påverkar njurarna, levern eller hjärtat
- har en lungsjukdom som regelbundet ger upphov till andningssvårigheter
- regelbundet dricker stora mängder alkohol eller tidigare har haft problem med alkoholbruk

- regelbundet tar partydroger eller tidigare har haft drogproblem.

Detta läkemedel kan göra att man glömmer vad som har hänt efter att man har fått det. Patienter ska övervakas noggrant när de har fått läkemedlet.

Risken för livshotande incidenter är större för patienter med andningssvårigheter eller hjärtproblem, i synnerhet när höga doser av Midazolam Medical Valley ges.

Om du är osäker på om något av det ovanstående gäller patienten, tala med läkare eller apotekspersonal innan du ger detta läkemedel.

### Barn under 3 månader

Midazolam Medical Valley ska inte ges till barn som är under 3 månader eftersom det inte finns tillräckligt med information för denna åldersgrupp.

### **Andra läkemedel och Midazolam Medical Valley**

Tala om för läkare eller apotekspersonal om patienten tar, nyligen har tagit eller kan tänkas ta andra läkemedel. Om du är det minsta osäker på om ett läkemedel som patienten tar påverkar effekten av Midazolam Medical Valley ska du tala med din läkare eller apotekspersonal.

Detta är ytterst viktigt eftersom samtidig användning av mer än ett läkemedel kan förstärka eller försvaga effekten av dessa läkemedel.

Effekterna av Midazolam Medical Valley kan förstärkas av läkemedel såsom:

- antiepileptika (för behandling av epilepsi), t.ex. fenytoin
- antibiotika t.ex. erytromycin, klaritromycin
- antimykotika t.ex. ketokonazol, vorikonazol, flukonazol, itrakonazol, posakonazol
- magsårsmedicin, t.ex. cimetidin, ranitidin och omeprazol
- läkemedel för blodtrycksbehandling, t.ex. diltiazem, verapamil
- vissa läkemedel som används för att behandla hiv och aids, t.ex. sakvinavir, kombinationer av lopinavir och ritonavir
- narkotiska analgetika (mycket starka smärtlindrande medel), t.ex. fentanyl
- läkemedel som används för att sänka blodfetter, t.ex. atorvastatin
- läkemedel för behandling av illamående, t.ex. nabilon
- hypnotika (sömnmedel)
- lugnande antidepressiva (läkemedel mot depression som gör dig sömnig)
- sederande (lugnande) läkemedel
- anestetika (för smärtlindring)
- antihistaminer (för behandling av allergier).

Effekterna av Midazolam Medical Valley kan försvagas av läkemedel såsom:

- rifampicin (för behandling av tuberkulos)
- xantiner (för behandling av astma)
- johannesört (ett örtpreparat). Detta bör undvikas av patienter som tar Midazolam Medical Valley.

Midazolam Medical Valley kan förstärka effekten av vissa muskelavslappande medel, t.ex. baklofen (vilket ger upphov till ökad dåsighet). Detta läkemedel kan även hindra andra läkemedel att fungera som de ska, t.ex. levodopa (används för behandling av Parkinsons sjukdom).

Samtidig användning av Midazolam Medical Valley och lugnande läkemedel som bensodiazepiner eller liknande läkemedel ökar risken för dåsighet och andningssvårigheter (andningsdepression).

Tala med läkare eller apotekspersonal om läkemedel som patienten bör undvika när han/hon tar Midazolam Medical Valley.

### **Midazolam Medical Valley med mat och dryck**

Patienten får inte dricka alkohol medan han/hon tar Midazolam Medical Valley. Alkohol kan förstärka de

lugnande effekterna av detta läkemedel och göra patienten mycket sömning.

Patienten får inte dricka grapefruktjuice medan han/hon tar Midazolam Medical Valley. Grapefruktjuice kan förstärka de lugnande effekterna av detta läkemedel och göra patienten mycket sömning.

## Graviditet och amning

### Graviditet

Rådfråga läkare innan du ger detta läkemedel om patienten som ska få läkemedlet är gravid eller ammar, tror att hon kan vara gravid eller planerar att skaffa barn.

Höga doser av Midazolam Medical Valley som ges under de tre sista månaderna av graviditeten kan ge upphov till onormal hjärtrytm hos fostret. Barn som föds när detta läkemedel har getts under förlossningen kan ha dålig sugförmåga, andningssvårigheter, hypotermi (låg kroppstemperatur) och försämrad muskelspänning vid födseln.

### Amning

Tala för läkaren om patienten ammar. Även om små mängder Midazolam Medical Valley överförs till bröstmjölken behöver det inte utgöra något hinder för amning. Läkaren avgör om patienten bör amma efter att ha fått en engångsdos av detta läkemedel.

### Körförmåga och användning av maskiner

Midazolam Medical Valley kan göra patienten mycket sömning, glömsk eller påverka koncentrationsförmågan och koordinationen. Detta kan påverka hans/hennes förmåga att utföra avancerade uppgifter som att köra bil, cykla eller använda maskiner.

Efter att ha fått detta läkemedel ska patienten inte framföra fordon, cykla eller använda maskiner förrän han/hon har återhämtat sig helt. Diskutera detta med din läkare om du behöver ytterligare råd.

Du är själv ansvarig för att bedöma om du är i kondition att framföra motorfordon eller utföra arbeten som kräver skärpt uppmärksamhet. En av faktorerna som kan påverka din förmåga i dessa avseenden är användning av läkemedel på grund av deras effekter och/eller biverkningar. Beskrivning av dessa effekter och biverkningar finns i andra avsnitt. Läs därför all information i denna bipacksedel för vägledning. Diskutera med din läkare eller apotekspersonal om du är osäker.

### Midazolam Medical Valley innehåller natrium

Detta läkemedel innehåller mindre än 1 mmol natrium (23 mg) per dosenheter, d.v.s. är näst intill ”natriumfritt”.

## 3. Hur du ger Midazolam Medical Valley

Ge alltid detta läkemedel enligt läkarens anvisningar. Rådfråga läkare eller apotekspersonal om du är osäker. Läkaren måste ge patientens föräldrar eller vårdare anvisningar om hur Midazolam Medical Valley ska ges och vad man ska göra om krampanfallet inte upphör.

### Dos

Läkaren ordinerar den lämpligaste dosen Midazolam Medical Valley, i allmänhet beroende på ditt barns ålder. Varje dos har en viss färg som anges på kartongen, fodralet och sprutan med läkemedlet.

**Beroende på ålder har ditt barn fått en av följande doser i en förpackning märkt med en särskild färg:**

Åldersintervall	Styrka	Etikettfärg
3 till 6 månader	Sjukhusmiljö där övervakning är möjlig och återupplivningsutrustning är tillgänglig.	
3 månader till under 1 år	2,5 mg	Gul

1 år till under 5 år	5 mg	Blå
5 år till under 10 år	7,5 mg	Lila
10 år till under 18 år	10 mg	Orange

**Varje spruta innehåller en dos. Ge inte mer än en dos.**

Uppsök akut medicinsk hjälp och ring efter ambulans om anfallet inte går över inom 10 minuter efter tillförsel av midazolam. Ge inte en andra dos av Midazolam Medical Valley utan råd från läkare.

### Förberedelser för att ge detta läkemedel

Om barnet får ett anfall, försök inte hindra honom/henne från att röra sig. Se bara till att han/hon är utom fara från t.ex. djupt vatten, eld eller vassa föremål.

Stöd barnets huvud med något mjukt, som t.ex. en kudde eller ditt knä.

Kontrollera att dosen är korrekt, den dos som din läkare har ordinerat ditt barn.

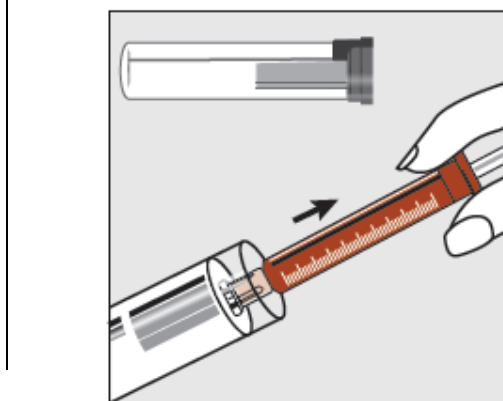
### Hur du ger detta läkemedel

Be läkare, apotekspersonal eller sjuksköterska visa hur du tar eller ger detta läkemedel. Fråga alltid om du är osäker.

Informationen om hur du ger detta läkemedel finns även på plastfodralsetiketten.

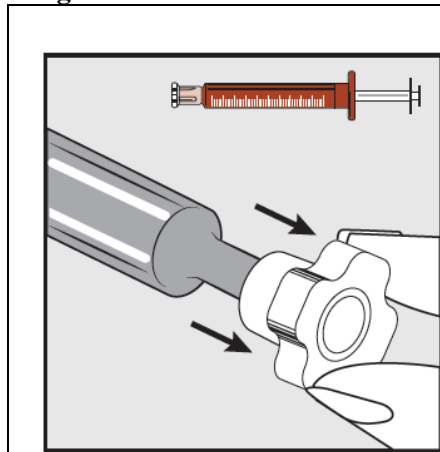
**Midazolam Medical Valley får inte injiceras. Sätt inte någon nål på sprutan.**

### Steg 1



Håll i plastfodralet, bryt förseglingen i ena änden och ta av hatten. Ta ut sprutan ur plastfodralet.

### Steg 2



Ta av den genomskinliga hatten från sprutspetsen och kassera den på ett säkert sätt.

### Steg 3



Ta ett försiktigt grepp med tummen och pekfingeret och dra tillbaka barnets kind. Placera sprutspetsen i den bakre delen av mellanrummet mellan kindens insida och tandköttet i underkäken.

### Steg 4



Tryck sakta in sprutkolven tills det tar stopp.

Hela mängden läkemedel ska långsamt sprutas in i mellanrummet mellan tandköttet och kindens insida.

Om läkaren har ordinerat det (för större mängder och/eller till små patienter) kan du först ge cirka hälften av dosen långsamt på ena sidan av munhålan och sedan resterande dos på andra sidan.

### När ska du ringa efter ambulans?

Använd ALLTID detta läkemedel enligt anvisningar från läkare eller annan sjukvårdspersonal. Sök omedelbart medicinsk hjälp om:

- anfallet upphör inte inom 10 minuter
- du inte kan ge barnet hela innehållet i sprutan eller du spiller ut något av innehållet
- barnet börjar andas långsammare eller slutar helt att andas, t.ex. långsam eller ytlig andning eller blåa läppar
- du märker tecken på hjärtattack, som kan yttra sig som bröstsmärta eller smärta som sprider sig till hals/nacke och skuldror och ner i vänster arm
- barnet kräks och anfallet upphör inte inom 10 minuter
- du har gett för stor mängd Midazolam Medical Valley.

Spara den tomma sprutan så att du kan visa den för ambulanspersonalen eller läkaren.

Ge inte mer läkemedel än vad läkaren har ordinerat för patienten. Ge inte en andra dos av Midazolam Medical Valley utan att inhämta råd.

### Om barnet kräks

- Ge inte patienten fler doser av Midazolam Medical Valley.
- Ring efter ambulans om anfallet inte upphör inom 10 minuter.

### Om du har gett för stor mängd av Midazolam Medical Valley

Sök omedelbart medicinsk hjälp – ring genast efter ambulans.

Tecken på att patienten har fått för mycket Midazolam Medical Valley kan vara:

- dåsighet, sömnighet, trötthet
- förvirring eller känsla av desorientering (oklar uppfattning av tid och rum)
- förlust av koordinationsförmågan
- utveckling av muskelsvaghet
- lågt blodtryck – vilket kan orsaka yrsel och svimning

- andningssvårigheter.

Spara den orala sprutan så att du kan visa den för ambulanspersonalen eller läkaren.

Om du fått i dig för stor mängd läkemedel eller om t.ex. ett barn fått i sig läkemedlet av misstag kontakta läkare, sjukhus eller Giftinformationscentralen (tel. 112 i Sverige, 0800 147 111 i Finland) för bedömning av risken samt rådgivning.

Om du har ytterligare frågor om detta läkemedel, kontakta läkare eller apotekspersonal.

#### **4. Eventuella biverkningar**

Liksom alla läkemedel kan detta läkemedel orsaka biverkningar, men alla användare behöver inte få dem.

##### **Allvarliga biverkningar**

Sök omedelbart medicinsk hjälp eller ring efter ambulans om patienten har något av följande sjukdomstecken:

- Allvarliga andningssvårigheter, t.ex. långsam eller ytlig andning eller blåa läppar. I mycket sällsynta fall kan andningen upphöra.
- Hjärtattack. Tecken på detta kan vara bröstsmärta som kan sprida sig till barnets hals/nacke och skuldror och ner i vänster arm.
- Svullnad av ansikte, läppar, tunga eller svalg som gör det svårt att svälja eller att andas.

##### **Andra biverkningar**

Vanliga biverkningar (kan förekomma hos upp till 1 av 10 personer):

- Illamående och kräkningar
- Sömnighet eller medvetlöshet

Mindre vanliga biverkningar (kan förekomma hos upp till 1 av 100 personer):

- Utslag, nässelfeber och klåda

Mycket sällsynta biverkningar (kan förekomma hos upp till 1 av 10 000 personer):

- Upprördhet, rastlöshet, fientlighet, raseri eller aggression, upprymdhet, förvirring, eufori (en överdriven känsla av lycka eller upprymdhet) eller hallucinationer (syn- och ibland hörselupplevelser som inte är verkliga)
- Spasmer och darrningar i muskler (skakningar i musklerna som du inte kan kontrollera)
- Försämrad uppmärksamhet
- Huvudvärk
- Yrsel
- Svårighet att koordinera muskelrörelser
- Anfall (kramp)
- Tillfällig minnesförlust; hur länge detta tillstånd varar beror på hur mycket Midazolam Medical Valley som givits
- Lågt blodtryck, låg puls eller rodnad i ansikte och på halsen
- Laryngospasm (kramp i struphuvudet som gör det svårt att andas och ger upphov till ljudlig andning)
- Förstoppning
- Muntorrhet
- Trötthet
- Hicka

##### **Rapportering av biverkningar**

Om du får biverkningar, tala med läkare, apotekspersonal eller sjuksköterska. Detta gäller även eventuella biverkningar som inte nämns i denna information. Du kan också rapportera biverkningar direkt (se detaljer nedan). Genom att rapportera biverkningar kan du bidra till att öka informationen om läkemedels säkerhet.

webbplats: [www.fimea.fi](http://www.fimea.fi)

Säkerhets- och utvecklingscentret för läkemedelsområdet Fimea

Biverkningsregistret

PB 55



## 5. Hur Midazolam Medical Valley ska förvaras

### Förvara detta läkemedel utom syn- och räckhåll för barn.

Används före utgångsdatum som anges på kartongen, fodralet och den orala sprutans etikett efter Utg.dat. eller EXP. Utgångsdatumet är den sista dagen i angiven månad.

Förvara den orala sprutan i det skyddande plastfodralet.  
Förvaras vid högst 30 °C.

Använd inte detta läkemedel om förpackningen är öppnad eller skadad.

### Kassering av orala sprutor

Läkemedel och orala sprutor ska inte kastas i avloppet eller bland hushållsavfall. Fråga apotekspersonalen hur man kastar läkemedel som inte längre används. Dessa åtgärder är till för att skydda miljön.

## 6. Förpackningens innehåll och övriga upplysningar

### Innehållsdeklaration

Den aktiva substansen är midazolam.

- 2,5 mg – Varje förfylld oral spruta innehåller midazolamhydroklorid motsvarande 2,5 mg midazolam i 0,5 ml lösning.
- 5 mg – Varje förfylld oral spruta innehåller midazolamhydroklorid motsvarande 5 mg midazolam i 1 ml lösning.
- 7,5 mg – Varje förfylld oral spruta innehåller midazolamhydroklorid motsvarande 7,5 mg midazolam i 1,5 ml lösning.
- 10 mg – Varje förfylld oral spruta innehåller midazolamhydroklorid motsvarande 2,5 mg midazolam i 2 ml lösning.

Övriga innehållsämnen är natriumklorid, vatten för injektionsvätskor, saltsyra och natriumhydroxid (för pH-justering).

### Läkemedlets utseende och förpackningsstorlekar

2,5 mg – förpackning med gul etikett

5 mg – förpackning med blå etikett

7,5 mg – förpackning med lila etikett

10 mg – förpackning med orange etikett

Midazolam Medical Valley munhålelösning är en klar, färglös vätska.

Det tillhandahålls i en gulfärgad, förfylld oral spruta med kolv och hatt. Varje oral spruta är separat förpackad i ett skyddande plastfodral.

Midazolam Medical Valley finns i kartonger innehållande 2 eller 4 förfyllda sprutor (med samma dos).

Eventuellt kommer inte alla förpackningsstorlekar att marknadsföras.

### Innehavare av godkännande för försäljning

Medical Valley Invest AB  
Brädgårdsvägen 28  
236 32 Höllviken  
Sverige

**Tillverkare**

Laboratorios Liconsa S.A.  
Av. de Miralcampo, 7  
19200 Azuqueca de Henares  
Guadalajara  
SPANIEN

**Detta läkemedel är godkänt inom Europeiska ekonomiska samarbetsområdet under namnen:**

- SE: Midazolam Medical Valley 2.5 mg, 5 mg, 7.5 mg, 10 mg munhålelösning.
- FI: Midazolam Medical Valley 2.5 mg, 5 mg, 7.5 mg, 10 mg liuos suuonteloon.
- DE: Midazolam Desitin 2,5 mg, 5 mg, 7,5 mg, 10 mg Lösung zur Anwendung in der Mundhöhle
- NO: Midazolam Medical Valley 2.5 mg, 5 mg, 7.5 mg, 10 mg munnvann, oppløsning.
- NL: Midazolam Xiromed 2.5 mg, 5 mg, 7.5 mg, 10 mg oplossing voor oromucosaal gebruik.
- DK: Midazolam Medical Valley 2.5 mg, 5 mg, 7.5 mg, 10 mg mundhulevæske, opløsning.
- IS: Midazolam Medical Valley 2.5 mg, 5 mg, 7.5 mg, 10 mg munnholslausn.
- FR: Midazolam Liconsa 2.5 mg, 5 mg, 7.5 mg, 10 mg solution buccale.
- IE: Midazolam Liconsa 2.5 mg, 5 mg, 7.5 mg, 10 mg oromucosal solution.
- RO: Midazolam Desitin 2.5 mg, 5 mg, 7.5 mg, 10 mg soluție bucofaringiană.
- ES: Oroxelam 2.5 mg, 5 mg, 7.5 mg, 10 mg solución bucal.

**Denna bipacksedel ändrades senast 29.06.2021**