

VALMISTEYHTEENVETO

1. LÄÄKEVALMISTEEN NIMI

Sammibi 1 mg valmisteyhdistelmä radioaktiivista lääkettä varten.

2. VAIKUTTAVAT AINEET JA NIIDEN MÄÄRÄT

Yksi injektiopullo sisältää 1,00 mg [tetrakis (1-isosyanidi-2-metoksi-2-metyylipropyyli-) kupari(I)]-tetrafluoroboraattia

Valmisteyhdistelmä ei sisällä radionuklidia.

Apuaine, jonka vaikutus tunnetaan:

Yksi injektiopullo sisältää vähemmän kuin 1 mmol (23 mg) natriumia.

Täydellinen apuaineluettelo, ks. kohta 6.1.

3. LÄÄKEMUOTO

Valmisteyhdistelmä radiofarmaseuttista valmistetta varten.

Valkoinen jauhe.

4. KLIINiset TIEDOT

4.1 Käyttöaiheet

Tämä lääkevalmiste on tarkoitettu vain diagnostiseen käyttöön. Valmiste on tarkoitettu aikuisten hoitoon. Käyttö lapsipotilailla, ks. kohta 4.2.

Natriumperteknaattiliuoksella (^{99m}Tc) radioleimauksen jälkeen käytetään seuraaviin käyttötarkoituksiin:

- sydänlihaksen perfuusion skintigrafia sepelvaltimotaudin havaitsemiseksi ja paikantamiseksi (angina pectoris ja sydäninfarkti).
- yleisen kammio toiminnan arviointi ensikiertotekniikka ejektiofraktion määrityksessä ja/tai EKG-liipaistu ohjattu SPECT-kuvaus vasemman kammion ejektiofraktion, tilavuuden ja alueellisen seinämäliikkeen arvioinnissa.
- skintimammografia epäillyn rintasyövän havaitsemiseen, kun mammografia tuottaa ristiriitaisia, riittämättömiä tai epäselviä tuloksia
- liikatoimivan lisäkilpirauhaskudoksen paikantaminen potilailla, joilla on uusiutuva tai krooninen primaarinen tai sekundaarinen hyperparatyreoosi, sekä potilailla, joilla on primaarinen hyperparatyreoosi, ja joille aiotaan tehdä ensimmäinen lisäkilpirauhasten leikkaus.

4.2 Annostus ja antotapa

Annostus

Tämä lääkevalmiste on saatettava käyttökuntoon ennen lääkkeen antoa potilaalle. Injektiopullo saatetaan käyttökuntoon lisäämällä 1–5 ml enintään 11 GBq oksidantitonta natriumperteknaatti-injektionestettä (Tc-99m). Suurinta 11 GBq:n aktiivisuutta varten ei saa käyttää alle 5 ml valmistetta. Radiokemiallinen puhtaus on tarkastettava ennen antamista potilaalle.

Aikuiset ja iäkkäät potilaat

Annostus voi vaihdella gammakameran ominaisuuksien ja rekonstruktio-ominaisuuksien mukaan. Paikallisten diagnostisten viitetasojen (DRL) ylitys on perusteltava.

Suosittelut radioaktiivisuusmäärät laskimonsisäisesti ovat aikuiselle keskivertopotilaalle (70 kg) seuraavat:

Heikentyneen koronaariperfuusion ja sydäninfarktin diagnoosi 400–900 MBq

Euroopan toimenpideohjeiden mukaiset suositellut radioaktiivisuusmäärät iskeemisen sydänsairauden diagnosoimissa ovat seuraavat:

- kaksipäiväinen protokolla, 600–900 MBq/tutkimus
- yksipäiväinen protokolla 400–500 MBq ensimmäisessä injektiossa, kolminkertainen määrä toisessa injektiossa.

Yksipäiväisessä protokollassa potilaalle annettavan aktiivisuuden enimmäisarvo on 2 000 MBq; kaksipäiväisessä protokollassa 1 800 MBq. Yhden päivän koe voidaan suorittaa kummassa järjestyksessä tahansa (rasitus/lepo tai lepo/rasitus), mutta injektiot tulee antaa vähintään kahden tunnin välein. Rasitusinjektion jälkeen rasitusta kehoitetaan jatkettavaksi vielä yhden minuutin ajan (jos mahdollista).

Sydänlihassinfarktin diagnosoimiseksi yksi injektio levossa saattaa olla riittävä.

Iskeemisen sydänsairauden diagnostiikkaan tarvitaan kaksi injektiota (rasitus ja lepo), jotta erotetaan ohimenevästi alentunut sydänkertymä pysyvästi alentuneesta.

Yleisen kammio toiminnan arviointi 600–800 MBq, annetaan bolusinjektiona.

Skintimammografia 700–1 000 MBq, annetaan bolusinjektiona yleensä leesio vastakkaisella puolella olevaan käsivarteeseen.

Liikatoimivan lisäkilpirauhaskudoksen paikantaminen 200–700 MBq, annetaan bolusinjektiona. Tyypillinen aktiivisuus on 500–700 MBq.

Annostus voi vaihdella gammakameran ominaisuuksien ja rekonstruktio-ominaisuuksien mukaan. Paikallisten diagnostisten viitetasojen (DRL) ylitys on perusteltava.

Munuaisten vajaatoiminta

Annettavan aktiivisuuden määrä on harkittava tarkkaan, koska tällaisilla potilailla on suurentunut säteilyaltistuksen riski.

Maksan vajaatoiminta

Jos potilaan maksan toiminta on heikentynyt, aktiivisuuden määrän valinnassa on oltava varovainen, ja annostus on yleensä aloitettava asteikon alapäästä.

Pediatriset potilaat

Valmisteen käyttöä lapsilla ja nuorilla on harkittava tarkkaan, huomioon ottaen kliininen tarve ja riski-hyöty-suhteen arviointi. Lapsille ja nuorille annettavat aktiivisuusmäärät voidaan laskea European Association of Nuclear Medicine (EANM) -järjestön lapsipotilaiden annoskortin suositusten perusteella; lapsille ja nuorille annettu aktiivisuus voidaan laskea kertomalla perustason aktiivisuus (laskentaa varten) potilaan kehonpainosta riippuvilla kertoimilla, jotka on lueteltu oheisessa taulukossa.

$A[\text{MBq}]_{\text{annettu}} = \text{perustason aktiivisuus} \times \text{kerroin}$

Perustason aktiivisuus on 63 MBq, kun valmistetta käytetään syöpäkasvaimen hakeutuvana aineena. Sydämen kuvantamisessa perustason vähimmäisaktiivisuus on 42 MBq ja enimmäisaktiivisuus on

63 MBq, kun kyseessä on kaksipäiväinen protokolla, jossa sydän kuvataan sekä levossa että rasituksessa. Yksipäiväisessä sydämen kuvantamisprotokollassa perustason aktiivisuus on 28 MBq levossa ja 84 MBq rasituksessa.

Kaikkien kuvaustutkimusten aktiiviteetin vähimmäistaso on 80 MBq.

Paino [kg]	Kerroin	Paino [kg]	Kerroin	Paino [kg]	Kerroin
3	1	22	5,29	42	9,14
4	1,14	24	5,71	44	9,57
6	1,71	26	6,14	46	10,00
8	2,14	28	6,43	48	10,29
10	2,71	30	6,86	50	10,71
12	3,14	32	7,29	52-54	11,29
14	3,57	34	7,72	56-58	12,00
16	4,00	36	8,00	60-62	12,71
18	4,43	38	8,43	64-66	13,43
20	4,86	40	8,86	68	14,00

Antotapa

Laskimoon.

Tämän radioaktiivisen tuotteen ekstravasaalista injektiota on ehdottomasti vältettävä, koska se voi aiheuttaa kudonvaurion.

Moniannoskäyttöön.

Ennen tämän lääkevalmisteen käsittelemistä tai antamista potilaalle on tehtävä seuraavat varotoimet.

Tämä lääkevalmiste on saatettava käyttövalmiiksi ennen sen antamista potilaalle. Ohjeet lääkevalmisteen käyttövalmiiksi saattamisesta ja radiokemiallisen puhtauden valvomisesta ennen annostelua, ks. kohta 12.

Potilaan valmistelu, ks. kohta 4.4.

Kuvaus

Sydänkuvaus

Kuvaus on aloitettava noin 30–60 minuuttia injektion jälkeen, jotta hepatobiliaarista poistumaa ehtisi tapahtua. Lepokuvaan ja pelkillä vasodilaattorilla tehtyyn rasituskokeeseen saatetaan tarvita pitempi viive, koska riski teknetiumin (^{99m}Tc) palleanalaisesta aktiivisuudesta on suurempi.

Sydänlihaskuvauksen pitoisuuden tai jakauman merkittävästä muuttumisesta ei ole näyttöä, joten kuvaus voi tapahtua jopa 6 tuntia injektion jälkeen. Koe voidaan tehdä yksipäiväistä tai kaksipäiväistä protokollaa käyttäen.

On suositeltavaa tehdä tomografiakuvaus (SPECT) EKG-tahdistuksen kanssa tai ilman sitä.

Skintimammografia

Rintojen kuvaus on parasta aloittaa 5–10 minuuttia injektion jälkeen, potilaan maassa vatsallaan ja rintojen riippuessa vapaasti.

Valmiste annetaan sen käsivarren laskimoon, joka on vastakkainen epäiltyyn rintakasvaimen nähden. Jos sairaus on molemminpuolinen, injektio annetaan jalan dorsaaliseen laskimoon.

Tavallinen gammakamera

Sen jälkeen potilas on asemoitava siten, että vastakkainen rinta riippuu ja siitä voidaan ottaa lateraalinen kuva. Sen jälkeen potilaasta voidaan ottaa anteriorinen kuva selinmakuulla, potilaan kädet pään takana.

Rintojen kuvaukseen tarkoitettu anturi

Käytettäessä rintojen kuvaukseen tarkoitettua anturia on noudatettava konekohtaista protokollaa, jotta kuvanlaatu olisi mahdollisimman hyvä.

Lisäkilpirauhasen kuvaaminen

Lisäkilpirauhasen kuvaus on riippuvainen valitusta protokollasta. Useimmin käytetyt tutkimukset ovat joko vähennys- ja/tai kaksivaihetekniikoita, jotka voidaan tehdä yhdessä.

Käytettäessä vähennystekniikkaa voidaan kilpirauhasen kuvaamiseen käyttää joko natriumjodidia (^{123}I) tai natriumperteknaattia ($^{99\text{m}}\text{Tc}$), koska nämä radiofarmaseuttiset valmisteet sitoutuvat toimivaan kilpirauhaskudokseen. Tämä kuva vähennetään teknetium ($^{99\text{m}}\text{Tc}$) sestamibikuvasta, jolloin patologistesti liikatoimiva lisäkilpirauhaskudos jää näkyviin vähennyksen jälkeen.

Käytettäessä natriumjodidia (^{123}I) annetaan suun kautta 10–20 MBq. Kaula- ja thoraxkuvat voidaan ottaa neljä tuntia valmisteen antamisen jälkeen. Kun natriumjodidia (^{123}I) kuva on otettu, injisoidaan 200–700 MBq teknetium ($^{99\text{m}}\text{Tc}$) sestamia ja kuvat otetaan 10 minuuttia injektion jälkeen kahdesta gammaenergiapiikistä (140 keV, teknetium ($^{99\text{m}}\text{Tc}$) ja 159 keV, jodi (^{123}I)).

Käytettäessä natriumperteknaattia ($^{99\text{m}}\text{Tc}$) injisoidaan 40–150 MBq, ja kaula- ja thoraxkuvat otetaan 30 minuutin kuluttua. Sen jälkeen injisoidaan 200–700 MBq teknetium ($^{99\text{m}}\text{Tc}$) sestamia ja toinen kuvaus tehdään 10 minuutin kuluttua.

Käytettäessä kaksivaihetekniikkaa injisoidaan 400–700 MBq teknetium ($^{99\text{m}}\text{Tc}$) sestamia ja ensimmäinen kaula- ja välikarsinakuva otetaan 10 minuutin kuluttua. 1–2 tunnin puhdistumisvaiheen jälkeen kaula- ja välikarsinakuvat otetaan uudelleen.

Tasokuvia voidaan täydentää aikaisella ja viivästetyllä SPECT-kuvauksella tai SPECT/CT-kuvauksella.

4.3 Vasta-aiheet

Yliherkkyys vaikuttavalle aineelle tai kohdassa 6.1 mainituille apuaineille.

Tehtäessä sydänlihaksen skintigrafiatutkimusta rasiuksessa on noudatettava yleisiä ergometriseen tai farmakologiseen rasiukseen liittyviä vasta-aiheita.

4.4 Varoitukset ja käyttöön liittyvät varotoimet

Yliherkkyyden ja anafylaktisten reaktioiden mahdollisuus

Jos yliherkkyysreaktioita tai anafylaktisia reaktioita ilmenee, on lääkevalmisteen anto heti keskeytettävä ja tarvittaessa on aloitettava reaktion hoito suoneen annettavin lääkkein. Jotta hätätilassa voidaan ryhtyä välittömiin toimiin, on tarvittavien lääkkeiden, intubaatiovälineiden ja ventilaattorin oltava heti saatavilla.

Yksilöllisten riskien ja hyötyjen perustelu

Säteilyaltistuksen määrä on aina pystyttävä perustelemaan potilaskohtaisesti todennäköisen hyödyn perusteella. Annetun aktiivisuuden on joka tapauksessa oltava niin matala kuin käytännössä on järkevää, jotta saataisiin tarvittu diagnostiset tiedot.

Munuaisten tai maksan vajaatoiminta

Säteilyaltistus voi olla suurentunut potilailla, joiden munuaisten toiminta on heikentynyt. Tutkimuksen hyötyjen ja riskien suhde on harkittava tarkkaan (ks. kohta 4.2).

Pediatriset potilaat

Tietoa valmisteen käytöstä lapsipotilailla on kohdassa 4.2.

Käyttöä on harkittava tarkkaan, koska efektiivinen annos MBq:ä kohti on suurempi kuin aikuisilla (ks. kohta 11).

Potilaan valmistelu

Potilaan on oltava hyvin nesteytetty ennen tutkimuksen alkua ja häntä on kehoitettava virtsaamaan mahdollisimman usein ensimmäisinä tunteina tutkimuksen jälkeen säteilyaltistuksen vähentämiseksi.

Sydänkuvaus

Potilaan on mahdollisuuksien mukaan oltava ravinnotta vähintään neljä tuntia ennen tutkimusta. Potilaan on suositeltavaa syödä kevyt mutta rasvainen ateria tai juoda 1–2 lasia maitoa jokaisen injektion jälkeen ennen kuvausta. Tämä edistää teknetium (^{99m}Tc) sestamibin hepatobiliaarista poistumista, mikä vähentää maksasta peräisin olevaa aktiivisuutta kuvassa.

Teknetium (^{99m}Tc) sestamibi -kuvien tulkinta

Skintimammografian tulkinta

Halkaisijaltaan alle 1 cm:n rintaleesioita ei välttämättä havaita skintimammografiassa, sillä teknetium (^{99m}Tc) sestamibin herkkyys näiden leesioiden havaitsemiseen on alhainen. Negatiivinen tutkimustulos ei sulje pois rintasyöpää erityisesti leesioiden ollessa näin pieniä.

Toimenpiteen jälkeen

Pikkulasten ja raskaana olevien läheisyydessä olemista on vältettävä 24 tunnin ajan injektion jälkeen.

Eritysvaroitukset

Tehtäessä sydänlihaksen skintigrafiatutkimusta rasiuksessa on noudatettava yleisiä ergometriseen tai farmakologiseen rasiukseen liittyviä vasta-aiheita ja varotoimia.

Tämä lääkevalmiste sisältää alle 1 mmol (23 mg) natriumia injektiopulloa kohti, eli se on olennaisesti natriumiton.

Katso ympäristöriskeihin liittyvät varotoimet kohdasta 6.6.

4.5 Yhteisvaikutukset muiden lääkevalmisteiden kanssa sekä muut yhteisvaikutukset

Sydänlihaksen toimintaan ja/tai verenvirtaukseen vaikuttavat lääkkeet voivat aiheuttaa vääriä negatiivisia tuloksia sepelvaltimotaudin diagnoosissa. Varsinkin beetasalpaajat ja kalsiuminestäjät vähentävät hapenkulutusta, ja vaikuttavat siksi myös perfuusion. Beetasalpaajat estävät sykkeen ja verenpaineen nousua rasiuksen aikana. Tästä syystä samanaikainen lääkitys on otettava huomioon tulkittaessa skintigrafiatutkimuksen tuloksia. Ergometrisessä tai farmakologisessa rasiuskokeessa on noudatettava soveltuvia ohjeita ja niiden suosituksia.

Kun liikatoimivaa lisäkilpirauhaskudosta kuvataan vähennystekniikalla, äskettäinen jodipitoisen radiologisen kontrastiaineen käyttö, kilpirauhasen liikatoiminnan tai vajaatoiminnan hoitoon käytettyjen lääkkeiden käyttö tai monien muiden lääkeaineiden käyttö todennäköisesti heikentää kilpirauhaskuvan laatua ja saattaa jopa estää vähennyksen tekemisen. Täydellinen luettelo tämän valmisteen kanssa mahdollisesti yhteisvaikuttavista lääkeaineista on natriumjodidin (^{123}I) tai natriumperteknaatin (^{99m}Tc) valmisteyhteenvedossa.

Pediatriset potilaat

Yhteisvaikutustutkimuksia on tehty vain aikuispotilailla.

4.6 Hedelmällisyys, raskaus ja imetys

Hedelmällisessä iässä olevat naiset

Jos radioaktiivista lääkettä on annettava hedelmällisessä iässä olevalle naiselle, raskauden mahdollisuus on aina ensin suljettava pois. Jos kuukautiset ovat jääneet tulematta, on oletettava, että raskaus on alkanut, kunnes toisin todistetaan. Mikäli raskaus on epävarmaa (esim. väliin jääneet tai hyvin epäsäännölliset kuukautiset), potilaalle tulisi tarjota vaihtoehtoisia tekniikoita, jossa ionisoivaa säteilyä ei käytetä (mikäli mahdollista).

Raskaus

Raskaana olevalle naiselle tehtävässä radionukliditoimenpiteessä kohdistuu myös sikiöön säteilyannos. Siksi raskauden aikana tulisi suorittaa vain ehdottoman välttämättömiä tutkimuksia, kun mahdolliset hyödyt ovat selvästi äidin ja sikiön riskejä suuremmat.

Imetys

Ennen radiofarmaseuttisen valmisteen antamista imettävälle äidille on harkittava mahdollisuutta lykätä radionuklidin antoa, kunnes äiti ei enää imetä, ja mikä on sopivin radiofarmaseuttisen valmisteen vaihtoehto, pitäen mielessä että aktiivisuus erittyy äidinmaitoon.

Jos anto katsotaan välttämättömäksi, imetys tulee lopettaa 24 tunniksi ja sinä aikana erittynyt maito on hävitettävä.

Pikkulasten läheisyydessä olemista on vältettävä 24 tunnin ajan injektion jälkeen.

Hedelmällisyys

Vaikutusta hedelmällisyyteen ei ole tutkittu.

4.7 Vaikutus ajokykyyn ja koneiden käyttökykyyn

Sammibi-valmisteella ei ole haitallista vaikutusta ajokykyyn tai koneiden käyttökykyyn.

4.8 Haittavaikutukset

Seuraava taulukko kertoo lääkevalmisteeseen liittyvien haittavaikutusten esiintymistiheyden:

Hyvin yleinen ($\geq 1/10$)
Yleinen ($\geq 1/100 - < 1/10$)
Melko harvinainen ($\geq 1/1\ 000 - < 1/100$)
Harvinainen ($\geq 1/10\ 000 - < 1/1\ 000$)
Erittäin harvinainen ($< 1/10\ 000$)
Tuntematon (koska saatavissa oleva tieto ei riitä arviointiin)

Immuunijärjestelmä

Harvinainen: Vaikeat yliherkkyysoireet, kuten hengenahdistus, alhainen verenpaine, bradykardia, heikkous ja oksentelu (yleensä kahden tunnin kuluessa antamisesta), angioedeema. Muut yliherkkyysoireet (allergiset iho- ja limakalvoreaktiot, joihin liittyy eksanteema (kutina, nokkosihottuma, edeema), verisuonien laajeneminen).

Erittäin harvinainen: Muita yliherkkyysoireita on kuvattu niille ennalta alttiilla potilailla.

Hermosto

Melko harvinainen: Päänsärky.

Harvinainen: Kouristuskohtaukset (pian antamisen jälkeen), pyörtyminen.

Sydän

Melko harvinainen: Rintakipu/angina pectoris, poikkeava EKG.

Harvinainen: Rytmihäiriö.

Ruoansulatuselimistö

Melko harvinainen: Pahoinvointi.

Harvinainen: Vatsakipu.

Iho ja ihonalainen kudokset

Harvinainen: paikalliset reaktiot injektio kohdassa, tuntoaistin heikentyneisyys ja tuntoaistimushäiriöt (parestesia), punoitus.

Ei tunneta: Erythema multiforme.

Yleisoireet ja antopaikassa todettavat haitat

Yleinen: Metallinen tai kitkerä maku heti injektion jälkeen, varsinkin suun kuivumisen yhteydessä, hajuainin muutokset.

Harvinainen: Kuume, väsymys, huimaus, ohimenevä nivel tulehduksen kaltainen kipu, ylävatsavaivat.

Muut häiriöt

Altistuminen ionisoivalle säteilylle on liitetty syövän induktioon sekä perinnöllisten vaurioiden kehittymiseen. Kun potilaalle annetaan suurin suositeltu yksipäiväisen protokollan aktiivisuus, 2 000 MBq (500 MBq levossa ja 1 500 MBq rasiuksessa), efektiivinen annos on 16,4 mSv, joten edellä mainittujen haittavaikutusten todennäköisyys on alhainen.

Epäillyistä haittavaikutuksista ilmoittaminen

On tärkeää ilmoittaa myyntiluvan myöntämisen jälkeisistä lääkevalmisteen epäillyistä haittavaikutuksista. Se mahdollistaa lääkevalmisteen hyöty-haitta-tasapainon jatkuvan arvioinnin. Terveydenhuollon ammattilaisia pyydetään ilmoittamaan kaikista epäillyistä haittavaikutuksista seuraavalle taholle:

www-sivusto: www.fimea.fi

Lääkealan turvallisuus- ja kehittämiskeskus Fimea

Lääkkeiden haittavaikutusrekisteri

PL 55

00034 FIMEA

4.9 Yliannostus

Mikäli potilas saa liian suuren annoksen teknetium (^{99m}Tc) sestamibia, absorboitunutta annosta tulisi vähentää lisäämällä radionuklidin poistumista elimistöstä tiheällä virtsaamisella ja ulostuksella. On ehkä hyödyllistä arvioida potilaalle annettu efektiivinen annos.

5. FARMAKOLOGISET OMINAISUUDET

5.1 Farmakodynaamiset ominaisuudet

Farmakoterapeuttinen ryhmä: diagnostiset radiofarmaseuttiset valmisteet, teknetiumyhdisteet (^{99m}Tc).
ATC-koodi: V09GA01

Farmakodynaamiset vaikutukset

Diagnostisissa tutkimuksissa käytettyinä pitoisuuksina teknetium (^{99m}Tc) sestamibiliuksella ei vaikuta olevan mitään farmakodynaamista vaikutusta.

5.2 Farmakokineettiset ominaisuudet

Kun valmiste saatetaan käyttövalmiiksi natriumperteknaatilla (^{99m}Tc), muodostuu seuraava teknetium (^{99m}Tc) sestamibikompleksi:

$[\text{}^{99m}\text{Tc}(\text{MIBI})_6]^+$ jossa: MIBI = 2-metoksi-isobutyryli-isonitriili

Jakautuminen elimistössä

Teknetium (^{99m}Tc) sestamibi siirtyy verestä nopeasti kudoksiin: 5 minuuttia injektion jälkeen vain noin 8 % injisoidusta annoksesta on enää veressä. Fysiologisen jakauman osalta teknetium (^{99m}Tc) sestamibin voidaan havaita selvästi kertyvän useisiin elimiin in vivo. Normaalina merkkiaineena kertymää havaitaan erityisesti sylkirauhasissa, kilpirauhasessa, sydänlihaksessa, sappirakossa, ohut- ja paksusuoleissa, munuaisissa, virtsarakossa, aivokammion suonipunkoksessa ja luurankolihasissa, joskus näanneissä. Heikko homogeeninen kertymä rinnassa tai kainalossa on normaalia.

Sydänlihaksen perfuusion skintigrafia

Teknetium (^{99m}Tc) sestamibi on kationinen kompleksi, joka diffundoituu passiivisesti hiussuonten seinämien ja solukalvojen läpi. Solussa yhdiste kiinnittyy mitokondrioon. Siksi yhdisteen kertymä perustuu ehjiin mitokondrioihin, joiden läsnäolo ilmaisee, että lihassolu on elinkelpoinen. Laskimonsisäisen injektion jälkeen yhdiste kertyy sydänlihakseen sydänlihasperfuusion ja lihassolujen elinkelpoisuuden mukaan. Kertymä sydänlihakseen on riippuvainen sepelvaltimon virtauksesta ja on 1,5 % injisoidusta annoksesta rasiuksessa ja 1,2 % injisoidusta annoksesta levossa. Teknetium (^{99m}Tc)

sestamibi ei kuitenkaan kerry palautumattomasti vaurioituneisiin soluihin. Hypoksia heikentää sydänlihaksen ekstraktiokyvyn voimakkuutta. Valmisteen jakauma ei juurikaan muutu, joten rasitus- ja lepotutkimuksessa tarvitaan erillinen injektio.

Skintimammografia

Teknetium (^{99m}Tc) sestamibin kertyminen kudoksiin on ensisijaisesti riippuvainen vaskularisaatiosta; kasvainkudoksissa vaskularisaatio on yleensä lisääntynyt. Teknetium (^{99m}Tc) sestamibi kertyy eri kasvaimiin ja erityisesti mitokondrioihin. Yhdisteen kertymä liittyy lisääntyneeseen energiarippuvaiseen aineenvaihduntaan ja solujen jakautumiseen. Yhdisteen kertyminen soluihin vähenee, jos soluissa yli-ilmentyy monilääkeresistenttejä proteiineja.

Liikatoimivan lisäkilpirauhaskudoksen kuvaaminen

Teknetium (^{99m}Tc) sestamibi kertyy sekä lisäkilpirauhaskudokseen että toimivaan kilpirauhaskudokseen, mutta poistuu normaalista kilpirauhaskudoksesta nopeammin kuin poikkeavasta lisäkilpirauhaskudoksesta.

Eliminaatio

Teknetium (^{99m}Tc) sestamibi eliminoituu pääasiassa munuaisten sekä maksan ja sapen kautta. Teknetium (^{99m}Tc) sestamibin aktiivisuus sappirakosta näkyy suolistossa tunnin kuluttua injektiosta. Noin 27 % injisoidusta annoksesta poistuu munuaisten kautta 24 tunnin kuluttua ja noin 33 % injisoidusta annoksesta poistuu ulosteiden mukana 48 tunnin kuluttua. Valmisteen farmakokinetiikkaa ei ole tutkittu munuaisten tai maksan vajaatoimintapotilailla.

Puoliintumisaika

Teknetium (^{99m}Tc) sestamibin biologinen puoliintumisaika on noin 7 tuntia levossa ja rasituksessa. Efekttiivinen puoliintumisaika (sisältää biologisen ja fysikaalisen puoliintumisajan) on sydämen osalta noin kolme (3) tuntia ja maksan osalta 30 minuuttia.

5.3 Prekliiniset tiedot turvallisuudesta

Akuutin laskimonsisäisen toksisuuden tutkimuksissa hiirillä, rotilla ja koirilla alhaisin kuolemaan johtanut annos käyttövalmiiksi saatettua valmisteyhdistelmää oli 7 mg/kg (ilmaistuna $\text{Cu}(\text{MIBI})_4\text{BF}_4$ -sisältönä) naarasrotilla. Tämä on 500 kertaa suurempi kuin ihmisen maksimiannos (MHD); 0,014 mg/kg aikuisille (70 kg). Kun annettiin käyttövalmiiksi saatettua valmisteyhdistelmää 0,42 mg/kg (30 kertaa ihmisen maksimiannos) rotille ja 0,07 mg/kg (5 kertaa ihmisen maksimiannos) koirille 28 päivän ajan, ei havaittu hoitoon liittyviä vaikutuksia. Toistuvasti annettaessa ensimmäiset oireet toksisuudesta tulivat näkyviin 150-kertaisen päiväannoksen kohdalla 28 päivän kuluessa. Ekstravasaaalinen antaminen eläimillä aiheutti injektiokohtaan akuutin tulehduksen, johon liittyi edeemaa ja verenvuotoja.

Tutkimuksia valmisteen vaikutuksesta lisääntymiskykyyn ei ole tehty.

$\text{Cu}(\text{MIBI})_4\text{BF}_4$ ei osoittautunut genotoksiseksi Ames-, CHO/HPRT- eikä sisarkromatidin vaihdostestissä. Sytotoksisilla pitoisuuksilla havaittiin kromosomipoikkeamien lisääntymistä in vitro -humaanilymfosyyttikokeessa. Hiiren mikronukleuksen in vivo -testissä, jossa annos oli 9 mg/kg, ei havaittu genotoksisia vaikutuksia. Radiofarmaseuttisen valmisteyhdistelmän karsinogeenisuutta ei ole tutkittu.

6. FARMASEUTTISET TIEDOT

6.1 Apuaineet

stannoklorididihydraatti
L-kysteinihydrokloridimonohydraatti
natriumsitraattidihydraatti
D-mannitoli

6.2 Yhteensopimattomuudet

Lääkevalmistetta ei saa sekoittaa muiden lääkevalmisteiden kanssa, lukuun ottamatta niitä, jotka mainitaan kohdassa 12.

6.3 Kesto aika

1 vuosi

Radioleimauksen jälkeen 12 tuntia. Säilytä alle 25 °C radioleimauksen jälkeen.

6.4 Säilytykseen liittyvät erityisvaroitimet

Säilytä jääkaapissa (2 °C–8 °C).

Kuljetuksen aikana (ei yli 7 päivää) enintään 35 °C.

Säilytysolosuhteet radioleimauksen jälkeen, ks. kohta 6.3.

Radiofarmaseuttisten tuotteiden säilytyksessä on noudatettava niitä koskevia kansallisia määräyksiä.

6.5 Pakkaustyyppi ja pakkauskoot

10 ml lasinen injektiopullo, jossa on klorobutyylikumitulppa ja alumiininen suojakorkki.

Injektiopullot on pakattu pahvilaatikoihin, pakkauskoot 3 tai 6 injektiopulloa.

Kaikkia pakkauskokoja ei välttämättä ole myynnissä.

6.6 Erityiset varoitimet hävittämiselle ja muut käsittelyohjeet

Yleinen varoitus

Radiofarmaseuttisia valmisteita saavat ottaa vastaan, käyttää ja antaa vain siihen valtuutetut henkilöt tarkoitukseen varatuissa hoitotiloissa. Radiofarmaseuttisten valmisteiden vastaanottamisessa, säilytyksessä, käytössä, kuljetuksessa ja hävittämisessä on noudatettava paikallisten viranomaisten määräyksiä ja/tai lupia.

Radiofarmaseuttisen valmisteiden käyttövalmiiksi saattamisen yhteydessä tulee huolehtia sekä säteilyturvallisudesta että farmaseuttisen laadun säilymisestä. Asianmukaisia aseptisiä varotoimia on noudatettava.

Injektiopullon sisältö on tarkoitettu vain teknetium (^{99m}Tc) sestamibin valmistamiseen, eikä sitä saa antaa suoraan potilaalle, vaan sisältö on saatettava ensin käyttövalmiiksi.

Ohjeet lääkevalmisteiden käyttövalmiiksi saattamisesta ennen sen antamista potilaalle, ks. kohta 12.

Jos injektiopullo vaurioituu valmisteiden käyttövalmiiksi saattamisen aikana, valmistetta ei saa käyttää. Valmiste on annettava potilaalle tavalla, joka minimoi lääkevalmisteiden kontaminaation ja henkilökunnan säteilyaltistuksen. Asianmukaisten suojien käyttö on pakollista.

Valmisteyhdistelmän sisältö ei ole radioaktiivista ennen käyttövalmiiksi saattamista. Kun valmisteyhdistelmään lisätään natriumperteknaattia (^{99m}Tc), käyttövalmiiksi saatetun valmisteiden kanssa on käytettävä riittäviä suojia.

Radiofarmaseuttisten valmisteiden annostelu aiheuttaa ulkoisen säteilyvaaran tai kontaminaatiovaaran ihmisille, jotka joutuvat tekemisiin potilaan eritteiden, esim. virtsan tai oksennuksen kanssa. Säteilyltä on siksi suojauduttava paikallisten säännösten mukaisesti.

Käyttämätön lääkevalmiste tai hukkamateriaali on hävitettävä paikallisten vaatimusten mukaisesti.

7. MYYNTILUVAN HALTIJA

Narodowe Centrum Badań Jądrowych

ul. Andrzeja Sołtana 7
 05-400 Otwock, Puola
 Puhelinnumero: +48 22 7180700
 Faksi: +48 22 7180350
 e-mail: polatom@polatom.pl

8. MYYNTILUVAN NUMERO

29687

9. MYYNTILUVAN MYÖNTÄMISPÄIVÄMÄÄRÄ / UUDISTAMISPÄIVÄMÄÄRÄ

Myyntiluvan myöntämisen päivämäärä: 2.7.2012
 Viimeisimmän uudistamisen päivämäärä: 2.2. 2017

10. TEKSTIN MUUTTAMISPÄIVÄMÄÄRÄ

3.6.2022

11. DOSIMETRIA

Teknetium (^{99m}Tc) tuotetaan ($^{99}\text{Mo}/^{99m}\text{Tc}$) -generaattorilla ja se hajoaa gammasäteilyn emission kautta keskimääräisen energian ollessa 140 keV ja puoliintumisaian 6,02 tuntia teknetiumiksi (^{99}Tc), jota voidaan pitkän puoliintumisaikansa ($2,13 \times 10^5$ vuotta) vuoksi pitää näennäisesti stabiilina.

Jäljempänä olevat tiedot ovat peräisin ICRP 80 -julkaisusta ja ne on laskettu seuraavien oletusten perusteella: Laskimonsisäisen injektion jälkeen aine poistuu nopeasti verestä ja kertyy pääasiassa lihaskudoksiin (myös sydämeen), maksaan, munuaisiin sekä vähäisessä määrin sylkirauhasiin ja kilpirauhaseen. Kun aine injisoidaan rasiustestin yhteydessä, se kertyy sydänlihakseen ja luurankolihaan selvästi enemmän, ja vastaavasti vähemmän kaikkiin muihin elimiin ja kudoksiin. Aine poistuu elimistöstä maksan ja munuaisten kautta (75 % ja 25 %).

Elin	Absorboitunut annos annettua radioaktiivisuuden yksikköä kohden (mGy/ MBq) (lepävä potilas)				
	Aikuiset	15 vuotta	10 vuotta	5 vuotta	1 vuosi
Lisämunuaiset	0,0075	0,0099	0,015	0,022	0,038
Virtsarakko	0,011	0,014	0,019	0,023	0,041
Luiden pinnat	0,0082	0,010	0,016	0,021	0,038
Aivot	0,0052	0,0071	0,011	0,016	0,027
Rinnat	0,0038	0,0053	0,0071	0,011	0,020
Sappirakko	0,039	0,045	0,058	0,100	0,320
Ruoansulatuskanava:					
Mahalaukku	0,0065	0,0090	0,015	0,021	0,035
Ohutsuoli	0,015	0,018	0,029	0,045	0,080
Paksusuoli	0,024	0,031	0,050	0,079	0,115
(Paksusuolen yläosa)	0,027	0,035	0,057	0,089	0,170)
(Paksusuolen alaosa)	0,019	0,025	0,041	0,065	0,120)
Sydän	0,0063	0,0082	0,012	0,018	0,030

Munuaiset	0,036	0,043	0,059	0,085	0,150
Maksa	0,011	0,014	0,021	0,030	0,052
Keuhkot	0,0046	0,0064	0,0097	0,014	0,025
Lihakset	0,0029	0,0037	0,0054	0,0076	0,014
Ruokatorvi	0,0041	0,0057	0,0086	0,013	0,023
Munasarjat	0,0091	0,012	0,018	0,025	0,045
Haima	0,0077	0,010	0,016	0,024	0,039
Punainen luuydin	0,0055	0,0071	0,011	0,030	0,044
Sylkirauhaset	0,014	0,017	0,022	0,015	0,026
Iho	0,0031	0,0041	0,0064	0,0098	0,019
Perna	0,0065	0,0086	0,014	0,020	0,034
Kivekset	0,0038	0,0050	0,0075	0,011	0,021
Kateenkorva	0,0041	0,0057	0,0086	0,013	0,023
Kilpirauhanen	0,0053	0,0079	0,012	0,024	0,045
Kohtu	0,0078	0,010	0,015	0,022	0,038
Muut elimet	0,0031	0,0039	0,0060	0,0088	0,016
Efektiivinen annos	0,0090	0,012	0,018	0,028	0,053
[mSv/MBq]					

Elin	Absorboitunut annos annettua radioaktiivisuuden yksikköä kohden (mGy/ MBq) (rasitus)				
	Aikuiset	15 vuotta	10 vuotta	5 vuotta	1 vuosi
Lisämunuaiset	0,0066	0,0087	0,013	0,019	0,033
Virtsarakko	0,0098	0,013	0,017	0,021	0,038
Luiden pinnat	0,0078	0,0097	0,014	0,020	0,036
Aivot	0,0044	0,0060	0,0093	0,014	0,023
Rinnat	0,0034	0,0047	0,0062	0,0097	0,018
Sappirakko	0,033	0,038	0,049	0,086	0,260
Ruoansulatuskanava:					
Mahalaukku	0,0059	0,0081	0,013	0,019	0,032
Ohutsuoli	0,012	0,015	0,024	0,037	0,066
Paksusuoli	0,019	0,025	0,041	0,064	0,120
(Paksusuolen yläosa)	0,022	0,028	0,046	0,072	0,130)
(Paksusuolen alaosa)	0,016	0,021	0,034	0,053	0,099)
Sydän	0,0072	0,0094	0,010	0,021	0,035
Munuaiset	0,026	0,032	0,044	0,063	0,110
Maksa	0,0092	0,012	0,018	0,025	0,044
Keuhkot	0,0044	0,0060	0,0087	0,013	0,023
Lihakset	0,0032	0,0041	0,0060	0,0090	0,017
Ruokatorvi	0,0040	0,0055	0,0080	0,012	0,023
Munasarjat	0,0081	0,011	0,015	0,023	0,040
Haima	0,0069	0,0091	0,014	0,021	0,035
Punainen luuydin	0,0050	0,0064	0,0095	0,013	0,023
Sylkirauhaset	0,0092	0,011	0,0015	0,0020	0,0029
Iho	0,0029	0,0037	0,0058	0,0090	0,017
Perna	0,0058	0,0076	0,012	0,017	0,030

Kivekset	0,0037	0,0048	0,0071	0,011	0,020
Kateenkorva	0,0040	0,0055	0,0080	0,012	0,023
Kilpirauhanen	0,0044	0,0064	0,0099	0,019	0,035
Kohtu	0,0072	0,0093	0,014	0,020	0,035
Muut elimet	0,0033	0,0043	0,0064	0,0098	0,018
Efektiivinen annos	0,0079	0,010	0,016	0,023	0,045
[mSv/MBq]					

Efektiivinen annos on laskettu 3,5 tunnin virtsausvälin mukaan aikuisilla.

Sydänkuvaus

Kun 70 kg:n painoiselle aikuispotilaalle annetaan suurin suositeltu aktiivisuus (2 000 MBq) teknetium (^{99m}Tc) sestambia, tästä aiheutuva efektiivinen annos on noin 16,4 mSv noudatettaessa yksipäiväistä protokollaa, jossa annetaan 500 MBq levossa ja 1 500 MBq rasiuksessa. Annetusta 2 000 MBq:n aktiivisuudesta tyypillinen säteilyannos kohde-elimeen, eli sydämeen, on 14 mGy ja tyypillinen säteilyannos kriittisiin elimiin, eli sappirakkoon, on 69 mGy, munuaisiin 57 mGy ja paksusuolen yläosaan 46,5 mGy.

Kun 70 kg:n painoiselle aikuispotilaalle annetaan suurin suositeltu aktiivisuus (1 800 MBq, josta 900 MBq levossa ja 900 MBq rasiuksessa) teknetium (^{99m}Tc) sestambia kaksipäiväisessä protokollassa, tästä aiheutuva efektiivinen annos on noin 15,2 mSv. Annetusta 1 800 MBq:n aktiivisuudesta tyypillinen säteilyannos kohde-elimeen, eli sydämeen, on 12,2 mGy ja tyypillinen säteilyannos kriittisiin elimiin, eli sappirakkoon, on 64,8 mGy, munuaisiin 55,8 mGy ja paksusuolen yläosaan 44,1 mGy.

Skintimammografia

Kun 70 kg:n painoiselle aikuispotilaalle annetaan suurin suositeltu aktiivisuus (1 000 MBq) teknetium (^{99m}Tc) sestambia, tästä aiheutuva efektiivinen annos on noin 9 mSv. Kun annettu aktiivisuus on 1 000 MBq, tyypillinen säteilyannos kohde-elimeen, eli rintaan, on 3,8 mGy ja tyypillinen säteilyannos kriittisiin elimiin, eli sappirakkoon, on 39 mGy, munuaisiin 36 mGy ja paksusuolen yläosaan 27 mGy.

Lisäkilpirauhasen kuvaaminen

Kun 70 kg:n painoiselle aikuispotilaalle annetaan suurin suositeltu aktiivisuus (700 MBq) teknetium (^{99m}Tc) sestambia, tästä aiheutuva efektiivinen annos on noin 6,3 mSv. Kun annettu aktiivisuus on 700 MBq, tyypillinen säteilyannos kohde-elimeen, eli kilpirauhaseen, on 3,7 mGy ja tyypillinen säteilyannos kriittisiin elimiin, eli sappirakkoon, on 27,3 mGy, munuaisiin 25,2 mGy ja paksusuolen yläosaan on 18,9 mGy.

12. RADIOFARMASEUTTISTEN VALMISTEIDEN VALMISTUSOHJEET

Valmiste on vedettävä ruiskuun aseptista menetelmää käyttäen. Injektiopulloja ei saa avata ennen kuin tulppa on desinfioitu. Liuos on vedettävä tulpan läpi kertakäyttöiseen ruiskuun, jossa on asianmukainen suojaus ja kertakäyttöinen neula, tai liuos on vedettävä pullosta käyttämällä valtuutettua automaattista järjestelmää.

Jos injektiopullo on vaurioitunut, tuotetta ei saa käyttää.

Teknetium (^{99m}Tc) sestamibin valmistusohjeet

A. Keittomenetelmä:

Teknetium Tc-99m sestamibin aseptinen valmistus tapahtuu seuraavasti:

- 1 Käytä valmistuksen aikana vedenpitäviä käsineitä.
- 2 Aseta injektiopullo sopivaan lyijysuojaan, jonka etikettiin kirjataan päivämäärä, valmistuksen kellonaika, tilavuus ja aktiivisuus.

- 3 Ota steriiliin, lyijysuojattuun ruiskuun (kumitulppa puhkaisten) 1–5 ml natriumperteknaatti (Tc-99m) -eluaattiliuosta, jonka radioaktiivisuus on enintään 11 GBq (tai eluaatin tilavuus halutulla radioaktiivisuudella ja säädettyinä fysiologisella suolaliuksella) ja lisää liuos lyijysuojassa olevaan injektiopulloon. 11 GBq:n enimmäisaktiivisuuteen käytetään vähintään 5 ml natriumperteknaatti (Tc-99m) -liuosta.
- 4 Neulaa pois vetämättä vedä ruiskuun yhtä suuri tilavuus ilmaa pitääksesi yllä ilmakehän paineen injektiopullon sisässä.
- 5 Ravista injektiopullon sisältöä, kunnes se on täysin liennut (noin 1 min)
- 6 Poista injektiopullo lyijysuojasta ja aseta injektiopullo **pystyasentoon** asianmukaisesti suojattuun kiehuvaan vesihauteeseen niin, ettei kuuma vesi pääse koskemaan alumiinikorkkia ja keitä 10–12 minuuttia. Ajanotto aloitetaan siitä, kun **vesi alkaa uudelleen kiehua**.

Huomautus: Injektiopullon **täytyy** pysyä pystyasennossa keittämisen ajan. Käytä vesihaudetta, jossa tulppa pysyy vedenpinnan yläpuolella.

- 7 Poista injektiopullo vesihauteesta, laita injektiopullo lyijysäiliöön ja anna jäähtyä 15 minuutin ajan.
- 8 Tarkasta näönvaraisesti mahdolliset hiukkaset ja värjäytymät ennen valmisteen antamista.
- 9 Vedä materiaali aseptisesti käyttämällä steriiliä suojattua ruiskua. Käytä 12 tunnin kuluessa valmistuksesta.
- 10 Radiokemiallinen puhtaus tulee tarkistaa ennen antamista potilaalle alla kuvatun radio-TLC-menetelmän mukaisesti.

Huomautus: Rikkoutumisen ja merkittävän kontaminaation vaara on olemassa aina, kun radioaktiivista ainetta sisältäviä injektiopulloja kuumennetaan.

B. Thermal Cycle r -menetelmä:

Teknetium Tc-99m sestamibin aseptinen valmistus tapahtuu seuraavasti:

- 1 Käytä valmistuksen aikana vedenpitäviä käsineitä.
- 2 Aseta injektiopullo sopivaan lyijysuojaan, jonka etikettiin kirjataan päivämäärä, valmistuksen kellonaika, tilavuus ja aktiivisuus.
- 3 Ota steriiliin, lyijysuojattuun ruiskuun (kumitulppa puhkaisten) 1–5 ml natriumperteknaatti (Tc-99m) -eluaattiliuosta, jonka radioaktiivisuus on enintään 11 GBq (tai eluaatin tilavuus halutulla radioaktiivisuudella ja säädettyinä fysiologisella suolaliuksella) ja lisää liuos lyijysuojassa olevaan injektiopulloon. 11 GBq:n enimmäisaktiivisuuteen käytetään vähintään 5 ml natriumperteknaatti (Tc-99m) -liuosta.
- 4 Neulaa pois vetämättä vedä ruiskuun yhtä suuri tilavuus ilmaa pitääksesi yllä ilmakehän paineen injektiopullon sisässä.
- 5 Ravista injektiopullon sisältöä, kunnes se on täysin liennut (noin 1 min)
- 6 Aseta suoja näyteblokkiin. Painamalla hieman alaspäin kierrä suojaa neljänneksen verran, jotta se istuisi tiiviisti näyteblokkissa.
- 7 Käynnistä ohjelma käynnistyspainikkeesta (laite lämmittää ja jäähdyttää automaattisesti injektiopullon ja sen sisällön). Lisätietoja saat laitteen omasta käyttöohjeesta.
- 8 Tarkasta näönvaraisesti mahdolliset hiukkaset ja värjäytymät ennen valmisteen antamista.
- 9 Vedä materiaali aseptisesti käyttämällä steriiliä suojattua ruiskua. Käytä 12 tunnin kuluessa valmistuksesta.
- 10 Radiokemiallinen puhtaus tulee tarkistaa ennen antamista potilaalle alla kuvatun radio-TLC-menetelmän mukaisesti.

Laadunvalvonta

Radio-TLC (ohutkerroskromatografia) -menetelmä teknetium Tc-99m sestamibin määrän tutkimiseksi

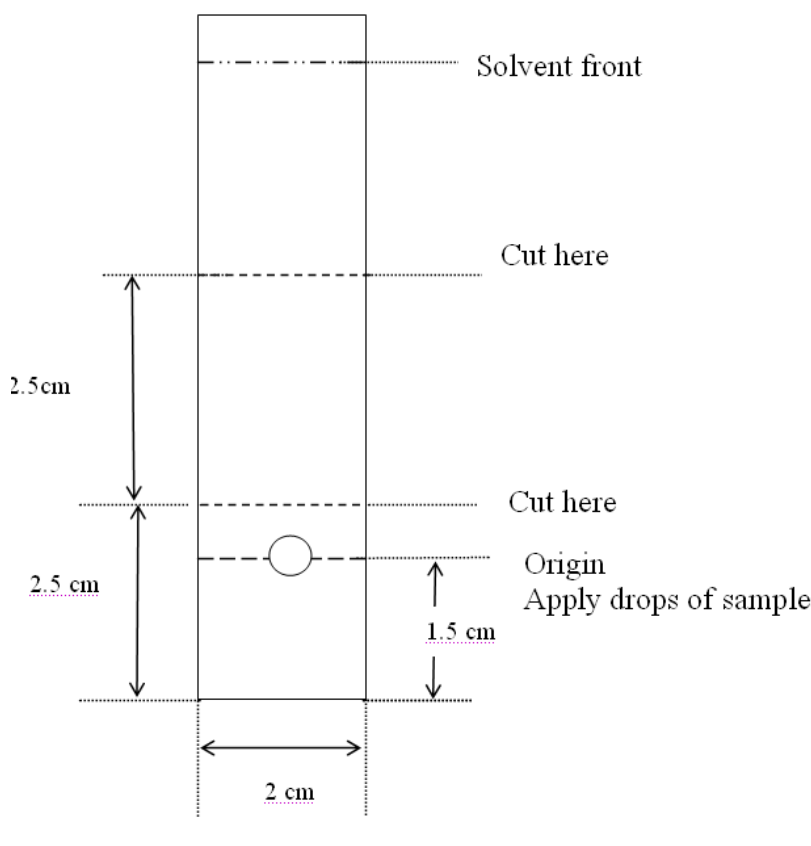
1. Tarvikkeet

- 1.1 Neutraalia tyyppin T alumiinioksidia alumiinifoliaa lustalla (MERCK-luettelonumero 5551)
- 1.2 Etanolia, >95 %
- 1.3 Sopiva säteilyn detektori
- 1.4 Pieni kromatografiakammio.

2. Työohje

- 2.1 Levitä 2–5 µl tutkittavasta liuksesta 8 cm pitkälle ja 2 cm leveälle liuskalle, aloitusviivalle 1,5 cm päässä alaosasta.
- 2.2 Aseta liuska kromatografiakammioon, jossa on noin 1 cm:n korkeudelta absoluuttista etanolia.
- 2.3 Kehitä kromatogrammi 6 cm:n etäisyydeltä aloitusviivasta (noin 10 minuutin ajan).
- 2.4 Kuivaa liuska ilmassa poistettuasi sen kammiosta.
- 2.5 Määritä aktiivisuuden jakaantuminen liuskalla käyttämällä skannaavaa kromatografia, jossa on sopiva radioaktiivisuusmittari, tai leikkaa liuska alla esitetyn mukaisesti (kolmeen osaan) ja mittaa jokainen osa sopivalla radioaktiivisuusmittarilla.
- 2.6 Tunnista radioaktiiviset kohdat niiden Rf-arvon perusteella:
 - pelkistyneet ja/tai hydrolysoituneet Tc-99m:n muodot jäävät aloitusviivalle ($R_f = 0,0-0,1$)
 - vapaa, sitoutumaton perteknaatti $^{99m}\text{TcO}_4^-$ liikkuu liuottimen mukana ($R_f = 0,4-0,7$)
 - Tc-99m sestamibi liikkuu liuottimen etureunan mukana ($R_f = 0,8-1,0$)
- 2.7 Laske radiokemiallinen puhtaus prosentteina seuraavasti:
 teknetium (Tc-99m) sestamibin puhtaus prosentteina = Ylemmän osan aktiivisuus ($R_f = 0,8-1,0$) / kaikkien osien aktiivisuuden summa x 100
- 2.8 teknetium (Tc-99m) sestamibin puhtauden on oltava 94 %; muussa tapauksessa valmiste on hävitettävä.

Huomautus: Älä käytä valmistetta, jos sen radiokemiallinen puhtaus on alle 94 %.



Käyttökuntoon saattamisen jälkeen säiliö ja käyttämätön sisältö on hävitettävä radioaktiivisia aineita koskevien paikallisten vaatimusten mukaisesti.

PRODUKTRESUMÉ

1. LÄKEMEDLETS NAMN

Sammibi 1 mg, beredningssats för radioaktiva läkemedel

2. KVALITATIV OCH KVANTITATIV SAMMANSÄTTNING

En injektionsflaska innehåller 1,00 mg tetrakis (1-isocyanid-2-metoxi-2-metylpropyl)koppar(I)tetrafluorborat

Radionukliden ingår inte i beredningssatsen.

Hjälpämnen med känd effekt

En injektionsflaska innehåller mindre än 1 mmol (23 mg) natrium.

För fullständig förteckning över hjälpämnena, se avsnitt 6.1

3. LÄKEMEDELSFORM

Beredningssats för radioaktiva läkemedel.
Vitt pulver.

4. KLINISKA UPPGIFTER

4.1 Terapeutiska indikationer

Endast avsett för diagnostik. Sammibi är avsett för vuxna. För den pediatrika populationen, se avsnitt 4.2.

Efter radioaktiv märkning med (^{99m}Tc) natriumperteknetatlösning är den resulterande lösningen av teknetium (^{99m}Tc)-sestamibi avsedd för:

- Perfusionsskintigrafi av myokardiet för detektion och lokalisering av kranskärslsjukdom (angina pectoris och hjärtinfarkt).
- Bedömning av generell ventrikelfunktion. Förstapassage-undersökning av ejektionsfraktion och/eller EKG-styrd, gated SPECT för utvärdering av vänsterkammarens ejektionsfraktion, volymer och regional väggrörelse.
- Skintimammografi för detektion av misstänkt bröstcancer när mammografi är tvetydig, otillräcklig eller inkonklusiv.
- Lokalisering av överaktiv bisköldkörtelvävnad hos patienter med recidiverande eller persisterande sjukdom vid såväl primär som sekundär hyperparatyreos, samt hos patienter med primär hyperparatyreos för vilka en initial bisköldkörteloperation planeras.

4.2 Dosering och administreringsätt

Dosering

Detta läkemedel ska rekonstitueras före administrering till patient. Innehållet i injektionsflaskan rekonstitueras i 1–5 ml oxidantfri (Tc-^{99m}) natriumperteknetatlösning för injektion med högst 11 GBq. Minst 5 ml kommer att användas för den högsta aktiviteten på 11 GBq. Radiokemisk renhet ska kontrolleras innan lösningen administreras till patient.

Vuxna och äldre patienter

Doseringen kan variera beroende på gammakamerans egenskaper och beredningsmetoderna. Injektion av aktiviteter som överstiger lokalt fastställda diagnostiska referensnivåer (DRN) ska motiveras.

Rekommenderat aktivitetsintervall för intravenös administrering till en vuxen med genomsnittlig kroppsvikt (70 kg) är för:

Diagnostik av nedsatt kranskärlsperfusion och hjärtinfarkt 400–900 MBq

Rekommenderat aktivitetsintervall för diagnostik av ischemisk hjärtsjukdom i enlighet med europeiska riktlinjer är

– tvådagarsprotokoll: 600–900 MBq/undersökning

– endagsprotokoll: 400–500 MBq i första injektionen och 3 ggr mer i andra injektionen.

Högst 2 000 MBq ska ges vid ett endagsprotokoll och högst 1 800 MBq vid ett tvådagarsprotokoll.

Vid endagsprotokoll ska de två injektionerna (belastning och vila) ges med minst två timmars mellanrum, men kan ges i valfri ordning. Efter belastningsinjektionen bör patienten uppmuntras till fortsatt ansträngning under ytterligare en minut (om möjligt).

För diagnostik av hjärtinfarkt kan en injektion i vila vara tillräckligt.

För diagnostik av ischemisk hjärtsjukdom behövs två injektioner (belastning och vila) för att skilja mellan övergående och permanent nedsättning av upptaget i myokardiet.

Bedömning av generell ventrikelfunktion

600–800 MBq som bolusinjektion.

Skintimammografi

700–1 000 MBq som bolusinjektion, vanligen i armen kontralateralt till lesionen.

Lokalisering av överaktiv bisköldkörtelvävnad

200–700 MBq som bolusinjektion. Vanligen används 500–700 MBq.

Doseringen kan variera beroende på gammakamerans egenskaper och beredningsmetoderna. Injektion av högre aktiviteter än lokalt fastställda diagnostiska referensnivåer (DRN) ska motiveras.

Nedsatt njurfunktion

Den aktivitet som ska administreras måste noga övervägas eftersom dessa patienter kan exponeras för högre stråldoser.

Nedsatt leverfunktion

Till patienter med nedsatt leverfunktion ska aktiviteten generellt sett väljas med försiktighet och med början i den nedre delen av dosintervallet.

Pediatrik population

Användning till barn och ungdomar måste övervägas noggrant utifrån kliniska behov och bedömning av nytta–riskförhållandet i denna patientgrupp. Den aktivitet som ges till barn och ungdomar kan beräknas enligt rekommendationerna i EANM:s (European Association of Nuclear Medicine) doseringskort för barn. Den aktivitet som administreras till barn och ungdomar kan beräknas genom att man multiplicerar en baslinjeaktivitet (för beräkningssyften) med de kroppsvikt-baserade multipler som anges i tabellen nedan.

$A[\text{MBq}]_{\text{Administrerad}} = \text{Baslinjeaktivitet} \times \text{Multipl}$

Baslinjeaktiviteten är 63 MBq vid cancerdiagnostik. För avbildning av hjärtat är lägsta och högsta baslinjeaktivitet 42 respektive 63 MBq för tvådagarsprotokollet, både i vila och vid belastning. För avbildning av hjärtat med endagsprotokoll är baslinjeaktiviteten 28 MBq i vila och 84 MBq vid belastning.

Den lägsta aktiviteten för en skintigrafiundersökning är 80 MBq.

Vikt [kg]	Multipel	Vikt [kg]	Multipel	Vikt [kg]	Multipel
3	1	22	5,29	42	9,14
4	1,14	24	5,71	44	9,57
6	1,71	26	6,14	46	10,00
8	2,14	28	6,43	48	10,29
10	2,71	30	6,86	50	10,71
12	3,14	32	7,29	52–54	11,29
14	3,57	34	7,72	56–58	12,00
16	4,00	36	8,00	60–62	12,71
18	4,43	38	8,43	64–66	13,43
20	4,86	40	8,86	68	14,00

Administreringssätt

Intravenös användning.

På grund av risken för vävnadsskada måste extravasal injektion av detta radioaktiva läkemedel strikt undvikas.

Försiktighetsåtgärder inför hantering och administrering av läkemedlet

Detta läkemedel ska rekonstitueras innan det administreras till patienten. Anvisningar om beredning av läkemedlet och kontroll av radiokemisk renhet före administrering finns i avsnitt 12.

Se avsnitt 4.4 för information om patientförberedelser.

Bildtagning

Avbildning av hjärtat

Bildtagningen påbörjas ungefär 30–60 minuter efter injektionen för att ge tid till hepatobiliär clearance. Längre avvaktan kan behövas för bilder i vila och för belastningsbilder med enbart vasodilatatorer på grund av risken för högre subdiafragmatisk aktivitet av teknetium (^{99m}Tc). Det finns inga bevis för signifikanta förändringar av koncentration eller redistribution av spårämnet i myokardiet. Bildtagning är därför möjlig i upp till 6 timmar efter injektionen. Undersökning kan göras med endags- eller tvådagarsprotokoll.

Företrädesvis ska enfotonstomografi (SPECT) med eller utan EKG-synkronisering användas.

Skintimammografi

Bröstavbildning inleds helst 5–10 minuter efter injektionen med patienten liggande på mage med bröstet fritt hängande.

Injektionen ges i armen kontralateralt till bröstet med den misstänkta lesionen. Vid bilaterala lesioner ges injektionen helst i en dorsalven i ena foten.

Konventionell gammakamera

Patienten repositioneras sedan så att det kontralaterala bröstet hänger fritt och en lateral bild kan tas även av det. Därefter kan en anterior bild tas med patienten liggande på rygg med armarna bakom huvudet.

Detektor avsedd för bröstundersökning

Om en detektor särskilt avsedd för bröstundersökning används måste relevant protokoll specifikt för maskinen följas för att bästa möjliga bild ska erhållas.

Avbildning av bisköldkörtlarna

Metoden för avbildning av bisköldkörtlarna beror på valt protokoll. De vanligaste undersökningarna är subtraktions- och/eller tvåfastekniker, vilka kan utföras tillsammans.

För subtraktionstekniken kan antingen natriumjodid (^{123}I) eller natriumperteknetat ($^{99\text{m}}\text{Tc}$) användas för att avbilda sköldkörteln eftersom dessa radiofarmaka tas upp av fungerande sköldkörtelvävnad. Denna bild subtraheras från bilden tagen med ($^{99\text{m}}\text{Tc}$)-sestamibi. Den överaktiva bisköldkörtelvävnaden förblir synlig efter subtraktion.

Om natriumjodid (^{123}I) används, administreras 10–20 MBq peroralt. Fyra timmar efter administreringen kan bilder tas av hals och bröstorg. Efter bildtagningen med natriumjodid (^{123}I) injiceras 200–700 MBq teknetium ($^{99\text{m}}\text{Tc}$)-sestamibi och dubbla bilder tas 10 minuter efter injektionen med två toppvärden för gammaenergi (140 keV för teknetium ($^{99\text{m}}\text{Tc}$) och 159 keV för jod (^{123}I)). Om natriumperteknetat ($^{99\text{m}}\text{Tc}$) används injiceras 40–150 MBq. Bilder av hals och bröstorg tas 30 minuter senare. Därefter injiceras 200–700 MBq teknetium ($^{99\text{m}}\text{Tc}$)-sestamibi och en andra omgång bilder tas 10 minuter senare.

Om tvåfastekniken används injiceras 400–700 MBq teknetium ($^{99\text{m}}\text{Tc}$)-sestamibi. De första bilderna av hals och mediastinum tas 10 minuter senare. Efter en urlakningstid på 1–2 timmar tas nya bilder av hals och mediastinum.

Planarskintigrafin kan kompletteras med tidig och fördröjd SPECT eller SPECT/CT.

4.3 Kontraindikationer

Överkänslighet mot den aktiva substansen eller mot något hjälpämne som anges i avsnitt 6.1. Vid undersökning med myokardskintigrafi under belastning ska allmänna kontraindikationer mot ergometrisk eller farmakologisk belastning beaktas.

4.4 Varningar och försiktighet

Risk för överkänslighets- eller anafylaktiska reaktioner

Vid överkänslighets- eller anafylaktiska reaktioner måste administreringen av läkemedlet omedelbart avbrytas och vid behov intravenös behandling sättas in. För att möjliggöra omedelbara åtgärder i akuta fall måste erforderlig läkemedelsbehandling och utrustning, såsom endotrakealtub och ventilator, finnas omedelbart tillgängliga.

Individuell nytta–riskbedömning

För varje patient måste strålningsexponeringen vara motiverad av den sannolika nyttan. Den administrerade aktiviteten ska i varje enskilt fall vara så låg som är rimligen möjligt, men ändå ge önskad diagnostisk information.

Nedsatt njur- eller leverfunktion

Noggrant övervägande av nytta–riskförhållandet krävs för dessa patienter eftersom en förhöjd strålningsexponering är möjlig (se avsnitt 4.2).

Pediatrisk population

För information om användning i den pediatrika populationen, se avsnitt 4.2.

Noggrant övervägande av indikationen krävs eftersom den effektiva dosen per MBq är högre än hos vuxna (se avsnitt 11).

Patientförberedelser

Patienten ska vara välhydrerad innan undersökningen inleds och uppmanas att tömma blåsan så ofta som möjligt under de första timmarna efter undersökningen för att minska strålningsexponeringen.

Avbildning av hjärtat

Om möjligt ska patienten fasta under minst fyra timmar före undersökningen. Patienten rekommenderas äta en liten, fettrik måltid eller dricka ett eller två glas mjölk efter varje injektion, före bildtagningen. Detta främjar snabb clearance av teknetium ($^{99\text{m}}\text{Tc}$)-sestamibi i lever och galla, vilket ger mindre leveraktivitet på bilden.

Tolkning av teknetium (^{99m}Tc)-sestamibi-bilder

Tolkning av skintimammografi

Bröstlesioner mindre än 1 cm i diameter kan undgå upptäckt vid skintimammografi eftersom sensitiviteten för upptäckt av dessa lesioner med teknetium (^{99m}Tc)-sestamibi är låg. Ett negativt undersökningsresultat utesluter inte bröstcancer, särskilt inte vid så små lesioner.

Efter undersökningen

Nära kontakt med spädbarn och gravida kvinnor ska begränsas under de första 24 timmarna efter injektionen.

Särskilda varningar

Vid undersökning med myokardskintigrafi under belastning ska allmänna kontraindikationer mot och försiktighetsåtgärder vid induktion av ergometrisk eller farmakologisk belastning beaktas.

Detta läkemedel innehåller mindre än 1 mmol natrium (23 mg) per injektionsflaska, d.v.s. är näst intill ”natriumfritt”.

Se avsnitt 6.6 för information om miljömässiga säkerhetsåtgärder.

4.5 Interaktioner med andra läkemedel och övriga interaktioner

Läkemedel som påverkar hjärtfunktion och/eller blodflöde kan ge falskt negativa resultat vid diagnostik av kranskärslsjukdom. I synnerhet minskar betablockerare och kalciumantagonister syreförbrukningen och påverkar därmed perfusionen, och betablockerare hämmar pulsökning och blodtrycksökning vid belastning. All samtidig läkemedelsbehandling ska därför beaktas vid tolkning av resultaten från skintigrafin. Rekommendationerna i tillämpliga riktlinjer för ergometrisk eller farmakologisk belastning ska följas.

Om subtraktionstekniken används för avbildning av överaktiv bisköldkörtelvävnad, finns en sannolikhet för att nyligen använda jodinhållande kontrastmedel, läkemedel mot hyper- eller hypotyreos, och flera andra läkemedelsprodukter, kan försämra bildkvaliteten vid avbildning av sköldkörteln och till och med omöjliggöra subtraktion. Fullständig förteckning över produkter som kan interagera finns i produktresumén till natriumjodid (¹²³I) respektive natriumperteknetat (^{99m}Tc).

Pediatrik population

Interaktionsstudier har endast utförts på vuxna.

4.6 Fertilitet, graviditet och amning

Fertila kvinnor

Innan radioaktiva läkemedel administreras till en kvinna som kan bli gravid är det viktigt att fastställa eventuell graviditet. En kvinna vars menstruation uteblivit ska antas vara gravid tills motsatsen bevisats. Vid tveksamhet kring en eventuell graviditet (om kvinnans menstruation uteblivit, om den är mycket oregelbunden osv.) bör patienten erbjudas alternativa metoder utan joniserande strålning (om sådana finns).

Graviditet

Radionuklidundersökningar av gravida kvinnor medför stråldoser även för fostret. Endast absolut nödvändiga undersökningar ska därför göras under graviditet, där den sannolika nyttan vida överstiger den risk som kvinnan och fostret utsätts för.

Amning

Innan radioaktiva läkemedel administreras till en ammande kvinna måste man överväga möjligheten att skjuta upp undersökningen tills kvinnan slutat amma, samt vilket radioaktivt läkemedel som är mest lämpligt med tanke på utsöndringen av radioaktivitet i bröstmjölk.

Om administrering anses nödvändig, ska kvinnan inte amma barnet under 24 timmar och utsöndrad mjölk kasseras.

Nära kontakt med spädbarn ska undvikas under de första 24 timmarna efter injektionen.

Fertilitet

Inga fertilitetsstudier har utförts.

4.7 Effekter på förmågan att framföra fordon och använda maskiner

Sammibi har ingen eller försumbar effekt på förmågan att framföra fordon och använda maskiner.

4.8 Biverkningar

Biverkningsfrekvensen som anges i detta avsnitt definieras som följer:

Mycket vanliga ($\geq 1/10$)
Vanliga ($\geq 1/100, < 1/10$)
Mindre vanliga ($\geq 1/1\ 000, < 1/100$)
Sällsynta ($\geq 1/10\ 000, < 1/1\ 000$)
Mycket sällsynta ($< 1/10\ 000$)
Ingen känd frekvens (kan inte beräknas från tillgängliga data)

Immunsystemet

Sällsynta: Allvarliga överkänslighetsreaktioner som dyspné, hypotoni, bradykardi, asteni och kräkningar (oftast inom två timmar efter administrering), angioödem. Andra överkänslighetsreaktioner (allergiska hud- och slemhinnereaktioner med exantem (klåda, urtikaria, ödem), vasodilatation).

Mycket sällsynta: Andra överkänslighetsreaktioner har beskrivits hos predisponerade patienter.

Centrala och perifera nervsystemet

Mindre vanliga: Huvudvärk.

Sällsynta: Krampanfall (strax efter administrering), synkope.

Hjärtat

Mindre vanliga: Bröstmärtor/angina pectoris, onormalt EKG.

Sällsynta: Arytmi.

Magtarmkanalen

Mindre vanliga: Illamående.

Sällsynta: Buksmärtor.

Hud och subkutan vävnad

Sällsynta: Lokala reaktioner på injektionsstället, hypestesi och parestesi, rodnad.

Ingen känd frekvens: Erythema multiforme.

Allmänna symtom och/eller symtom vid administreringsstället

Vanliga: Omedelbart efter injektionen kan en metallisk eller bitter smak förekomma, ibland i kombination med muntorrhet och förändrat luktsinne

Sällsynta: Feber, trötthet, yrsel, övergående artritliknande smärtor, dyspepsi.

Övriga biverkningar

Exponering för joniserande strålning är kopplad till uppkomst av cancer och en risk för ärftliga skador. Eftersom den effektiva dosen är 16,4 mSv när den högsta rekommenderade aktiviteten på 2 000 MBq (500 i vila och 1 500 MBq under belastning) administreras som endagsprotokoll, förväntas sannolikheten för dessa biverkningar vara låg.

Rapportering av misstänkta biverkningar

Det är viktigt att rapportera misstänkta biverkningar efter att läkemedlet godkänts. Det gör det möjligt att kontinuerligt övervaka läkemedlets nytta-riskförhållande. Hälsa- och sjukvårdspersonal uppmanas att rapportera varje misstänkt biverkning till (se detaljer nedan).

www-sivusto: www.fimea.fi
Lääkealan turvallisuus- ja kehittämiskeskus Fimea
Lääkkeiden haittavaikutusrekisteri
PL 55
00034 FIMEA

4.9 Överdoseri ng

Skulle en överdos av teknetium (^{99m}Tc)-sestamibi administreras ska den absorberade dosen minskas så långt möjligt genom ökad eliminering av radionukliden från kroppen via frekventa miktio ner och tarmtömningar. En skattning av den effektiva dos som tillämpades kan underlätta.

5. FARMAKOLOGISKA EGENSKAPER

5.1 Farmakodynamiska egenskaper

Farmakoterapeutisk grupp: diagnostiska radiofarmaka, teknetium(Tc-99m)föreningar.
ATC-kod: V09GA01

Farmakodynamisk effekt

Vid de kemiska koncentrationer som används vid diagnostiska undersökningar synes teknetium (Tc-99m)-sestamilösning inte ha någon farmakodynamisk effekt.

5.2 Farmakokinetiska egenskaper

Efter beredning med (^{99m}Tc) natriumperteknetat bildas följande teknetium (^{99m}Tc)-sestamibikomplex:

$[\text{}^{99m}\text{Tc}(\text{MIBI})_6]^+$ Där: MIBI = 2-metoxiisobutylis onitri l

Biodistribution

Teknetium (^{99m}Tc)-sestamibi distribueras snabbt från blodet ut i vävnaderna. Fem minuter efter injektionen finns endast 8 % av den injicerade dosen kvar i blodbanan. Vid fysiologisk distribution kan tydliga koncentrationer av teknetium (^{99m}Tc)-sestamibi ses *in vivo* i flera organ. Normalt upptag av spårämnet är framförallt tydligt i spottkörtlar, sköldkörtel, myokardium, lever, gallblåsa, tunn- och tjocktarm, njurar, urinblåsa, plexus choroideus och skelettmuskulatur, ibland i bröstvärtor. Ett svagt, homogent upptag i bröst eller axill är normalt.

Skintigrafi av myokardperfusion

Teknetium (^{99m}Tc)-sestamibi är ett katjonkomplex som diffunderar passivt genom kapillär- och cellmembran. Inne i cellen är det lokaliserat i mitokondrierna, där det fastnar. Retentionen är baserad på intakta mitokondrier som innebär att det finns livsdugliga myocyter. Efter intravenös injektion distribueras ämnet i myokardiet avhängigt av myokardperfusion och livsduglighet. Upptaget i myokardiet, som är beroende av det koronara blodflödet, är 1,5 % av den injicerade dosen vid belastning och 1,2 % av den injicerade dosen i vila. Irreversibelt skadade celler tar emellertid inte upp teknetium (^{99m}Tc)-sestamibi. Extraktionsgraden i myokardiet reduceras av hypoxi. Redistributionen är mycket liten varför separata injektioner krävs för studier i vila och under belastning.

Skintimammografi

Upptaget av teknetium (^{99m}Tc)-sestamibi i vävnaden beror främst på vaskulariseringen, som oftast är högre i tumörvävnad. Teknetium(^{99m}Tc)-sestamibi ackumuleras i olika tumörer och då främst i mitokondrierna. Upptaget har samband med en metabolism med högre energiberoende och med cellproliferation. Den cellulära ackumuleringen minskar vid överuttryck av multiresistensproteiner.

Avbildning av överaktiv bisköldkörtelvävnad

Teknetium (^{99m}Tc)-sestamibi lokaliseras i både bisköldkörtelvävnad och fungerande sköldkörtelvävnad, men försvinner oftast snabbare från normal sköldkörtelvävnad än från onormal bisköldkörtelvävnad.

Eliminering

Eliminering av teknetium (^{99m}Tc)-sestamibi sker främst via njurarna och det hepatobiliära systemet. Aktivitet av teknetium (^{99m}Tc)-sestamibi från gallblåsan visar sig i tarmen inom en timme efter injektionen. Cirka 27 % av den injicerade dosen utsöndras via njurarna inom 24 timmar och cirka 33 % av den injicerade dosen utsöndras via feces inom 48 timmar. Farmakokinetiken hos patienter med nedsatt njur- eller leverfunktion har inte beskrivits.

Halveringstid

Den biologiska halveringstiden för teknetium (^{99m}Tc)-sestamibi är ungefär 7 timmar vid vila och belastning. Den effektiva halveringstiden (vilket inbegriper biologisk och fysikalisk halveringstid) är ungefär 3 timmar för hjärtat och 30 minuter för levern.

5.3 Prekliniska säkerhetsuppgifter

Vid studier av akut intravenös toxicitet på mus, råtta och hund var den lägsta dosen av rekonstituerad lösning som resulterade i dödsfall 7 mg/kg (uttryckt som $\text{Cu}(\text{MIBI})_4\text{BF}_4$ -innehåll) hos honråttor. Detta motsvarar 500 gånger den maximala dosen (MHD) om 0,014 mg/kg till vuxna (70 kg). Varken råtta eller hund uppvisade behandlingsrelaterade effekter vid rekonstituerade doser om 0,42 mg/kg (30 gånger MHD) respektive 0,07 mg/kg (5 gånger MHD) under 28 dagar. Vid administrering av upprepade doser uppträdde de första toxicitetssymtomen under administreringen av 150 gånger den dagliga dosen i 28 dagar.

Extravasal administrering till djur resulterade i akut inflammation med ödem och blödningar på injektionsstället.

Inga studier av reproduktionstoxicitet har utförts.

$\text{Cu}(\text{MIBI})_4\text{BF}_4$ visade ingen gentoxisk aktivitet i Ames test, CHO/HPRT-test och test av systerkromatidutbyte. Vid cytotoxiska koncentrationer observerades en ökning av kromosomavvikelse i *in vitro*-analyser av humana lymfocyter. Ingen gentoxisk aktivitet observerades i mikronukleustest *in vivo* på mus med 9 mg/kg. Inga studier har utförts för att bedöma den karcinogena potentialen hos denna beredningssats för radioaktiva läkemedel.

6. FARMACEUTISKA UPPGIFTER

6.1 Förteckning över hjälpämnen

Tennkloriddihydrat
L-cysteinhydrokloridmonohydrat
Natriumcitratdihydrat
D-mannitol

6.2 Inkompatibiliteter

Detta läkemedel får inte blandas med andra läkemedel förutom de som nämns i avsnitt 12.

6.3 Hållbarhet

1 år

Efter radioaktiv märkning: 12 timmar. Förvaras vid högst 25 °C efter radioaktiv märkning.

6.4 Särskilda förvaringsanvisningar

Förvaras i kylskåp (2 °C–8 °C).

Under transport (inte längre än 7 dagar) i upp till 35 °C.

Förvaringsanvisningar för läkemedlet efter radioaktiv märkning finns i avsnitt 6.3.

Radioaktiva läkemedel ska förvaras i enlighet med gällande lagstiftning om radioaktiva material.

6.5 Förpackningstyp och innehåll

10 ml-injektionsflaskor av glas med propp av klorbutylgummi och aluminiumförsegling.

Injektionsflaskorna levereras i kartonger med 3 eller 6 flaskor per kartong.

Eventuellt kommer inte alla förpackningsstorlekar att marknadsföras.

6.6 Särskilda anvisningar för destruktion och övrig hantering

Allmän varning

Radioaktiva läkemedel ska endast tas emot, användas och administreras av auktoriserad personal i härför avsedda lokaler. Mottagning, förvaring, användning, överlämning och avfallshantering ska ske i enlighet med gällande anvisningar.

Radioaktiva läkemedel ska beredas på ett sätt som uppfyller kraven på både strålsäkerhet och farmaceutisk kvalitet. Lämpliga aseptiska säkerhetsåtgärder ska vidtas.

Innehållet i injektionsflaskan är bara avsett för användning vid beredning av teknetium (^{99m}Tc)-sestamibi och får inte administreras direkt till patienten utan föregående beredning.

Anvisningar om extempore-beredning av läkemedlet före administrering finns i avsnitt 12.

Om injektionsflaskan skadas under beredningen av detta läkemedel ska den inte användas.

Administreringen ska ske på sådant sätt att riskerna för kontaminering av läkemedlet minimeras, liksom strålningsrisken för användarna. Lämplig avskärmning är obligatorisk.

Innehållet i beredningssatsen är inte radioaktivt före extempore-beredning. Efter tillsatsen av natriumperteknetat (^{99m}Tc) måste dock fullgod avskärmning upprätthållas.

Administrering av radioaktiva läkemedel innebär risker för andra personer genom extern strålning eller kontaminering från spill av urin, kräkningar eller andra biologiska vätskor. Strålskyddsåtgärder ska därför vidtas i enlighet med gällande lagstiftning.

Ej använt läkemedel och avfall ska kasseras enligt gällande anvisningar.

7. INNEHAVARE AV GODKÄNNANDE FÖR FÖRSÄLJNING

Narodowe Centrum Badań Jądrowych

ul. Andrzeja Sołtana 7

05-400 Otwock, Poland

tfn: +48 22 7180700

fax: +48 22 7180350

e-post: polatom@polatom.pl

8. NUMMER PÅ GODKÄNNANDE FÖR FÖRSÄLJNING

29687

9. DATUM FÖR FÖRSTA GODKÄNNANDE/FÖRNYAT GODKÄNNANDE

Datum för det första godkännandet: 2012-07-02

Datum för den senaste förnyelsen: 2017-02-02

10. DATUM FÖR ÖVERSYN AV PRODUKTRESUMÉN

2022-06-03

11. ABSORBERAD DOS OCH EFFEKTIV DOS

Teknetium (^{99m}Tc) framställs med användning av en ($^{99}\text{Mo}/^{99m}\text{Tc}$)-generator och sönderfaller under emission av gammastrålning med en medelenergi på 140 keV och en halveringstid på 6,02 timmar till teknetium (^{99}Tc), och kan betraktas som kvasistabil med tanke på dess långa halveringstid på $2,13 \times 10^5$ år.

Nedanstående data har hämtats från ICRP 80 och har beräknats med utgångspunkt i följande antaganden: Efter intravenös injektion försvinner substansen snabbt från blodet och ackumuleras huvudsakligen i muskelvävnad (inklusive hjärtat), lever, njurar samt i mindre omfattning i spottkörtlar och sköldkörteln. När substansen injiceras vid ett belastningstest ökar upptaget i hjärta och skelettmuskulatur betydligt, med motsvarande lägre upptag i alla andra organ och vävnader. Substansen utsöndras via levern och njurarna i förhållandet 75 % respektive 25 %.

Organ	Absorberad dos per aktivitetshenhet administrerad till patient (mGy/MBq) (i vila)				
	Vuxna	15 år	10 år	5 år	1 år
Binjurar	0,0075	0,0099	0,015	0,022	0,038
Urinblåsa	0,011	0,014	0,019	0,023	0,041
Benytor	0,0082	0,010	0,016	0,021	0,038
Hjärna	0,0052	0,0071	0,011	0,016	0,027
Bröst	0,0038	0,0053	0,0071	0,011	0,020
Gallblåsa	0,039	0,045	0,058	0,100	0,320
Magtarmkanalen:					
Magsäck	0,0065	0,0090	0,015	0,021	0,035
Tunntarm	0,015	0,018	0,029	0,045	0,080
Kolon	0,024	0,031	0,050	0,079	0,115
(Övre kolon	0,027	0,035	0,057	0,089	0,170)
(Nedre kolon	0,019	0,025	0,041	0,065	0,120)
Hjärta	0,0063	0,0082	0,012	0,018	0,030
Njurar	0,036	0,043	0,059	0,085	0,150
Lever	0,011	0,014	0,021	0,030	0,052
Lungor	0,0046	0,0064	0,0097	0,014	0,025
Muskler	0,0029	0,0037	0,0054	0,0076	0,014
Matstrupe	0,0041	0,0057	0,0086	0,013	0,023
Äggstockar	0,0091	0,012	0,018	0,025	0,045
Bukspottkörtel	0,0077	0,010	0,016	0,024	0,039
Röd benmärg	0,0055	0,0071	0,011	0,030	0,044
Spottkörtlar	0,014	0,017	0,022	0,015	0,026
Hud	0,0031	0,0041	0,0064	0,0098	0,019
Mjälte	0,0065	0,0086	0,014	0,020	0,034
Testiklar	0,0038	0,0050	0,0075	0,011	0,021
Bräss	0,0041	0,0057	0,0086	0,013	0,023
Sköldkörtel	0,0053	0,0079	0,012	0,024	0,045
Livmoder	0,0078	0,010	0,015	0,022	0,038
Övriga organ	0,0031	0,0039	0,0060	0,0088	0,016
Effektiv dos					
[mSv/MBq]	0,0090	0,012	0,018	0,028	0,053

Organ	Absorberad dos per aktivitetseenhet administrerad till patient (mGy/MBq) (vid belastning)				
	Vuxna	15 år	10 år	5 år	1 år
Binjurar	0,0066	0,0087	0,013	0,019	0,033
Urinblåsa	0,0098	0,013	0,017	0,021	0,038
Benytor	0,0078	0,0097	0,014	0,020	0,036
Hjärna	0,0044	0,0060	0,0093	0,014	0,023
Bröst	0,0034	0,0047	0,0062	0,0097	0,018
Gallblåsa	0,033	0,038	0,049	0,086	0,260
Magtarmkanal					
Magsäck	0,0059	0,0081	0,013	0,019	0,032
Tunntarm	0,012	0,015	0,024	0,037	0,066
Kolon	0,019	0,025	0,041	0,064	0,120
(Övre kolon	0,022	0,028	0,046	0,072	0,130)
(Nedre kolon	0,016	0,021	0,034	0,053	0,099)
Hjärta	0,0072	0,0094	0,010	0,021	0,035
Njurar	0,026	0,032	0,044	0,063	0,110
Lever	0,0092	0,012	0,018	0,025	0,044
Lungor	0,0044	0,0060	0,0087	0,013	0,023
Muskler	0,0032	0,0041	0,0060	0,0090	0,017
Matstrupe	0,0040	0,0055	0,0080	0,012	0,023
Äggstockar	0,0081	0,011	0,015	0,023	0,040
Bukspottkörtel	0,0069	0,0091	0,014	0,021	0,035
Röd benmärg	0,0050	0,0064	0,0095	0,013	0,023
Spottkörtlar	0,0092	0,011	0,0015	0,0020	0,0029
Hud	0,0029	0,0037	0,0058	0,0090	0,017
Mjälte	0,0058	0,0076	0,012	0,017	0,030
Testiklar	0,0037	0,0048	0,0071	0,011	0,020
Bräss	0,0040	0,0055	0,0080	0,012	0,023
Sköldkörtel	0,0044	0,0064	0,0099	0,019	0,035
Livmoder	0,0072	0,0093	0,014	0,020	0,035
Övriga organ	0,0033	0,0043	0,0064	0,0098	0,018
Effektiv dos					
[mSv/MBq]	0,0079	0,010	0,016	0,023	0,045

Den effektiva dosen har beräknats på basis av en tömningsfrekvens på 3,5 timmar för vuxna.

Avbildning av hjärtat

Den effektiva dosen efter administrering av den maximala rekommenderade aktiviteten på 2 000 MBq av teknetium (^{99m}Tc)-sestamibi för en vuxen person som väger 70 kg är cirka 16,4 mSv för ett endagsprotokoll med administrering av 500 MBq i vila och 1 500 MBq vid belastning. För denna administrerade aktivitet på 2 000 MBq är den typiska strålningsdosen i målorganet hjärta 14 mGy och de typiska strålningsdoserna i viktiga organ som gallblåsa, njurar och övre kolon 69, 57 respektive 46,5 mGy.

Den effektiva dosen från administrering av den maximala rekommenderade aktiviteten på 1 800 MBq (900 MBq i vila och 900 MBq vid belastning) av teknetium (^{99m}Tc)-sestamibi för ett tvådagarsprotokoll för en vuxen som väger 70 kg är cirka 15,2 mSv. För denna administrerade aktivitet på 1 800 MBq är den typiska strålningsdosen i målorganet

hjärta 12,2 mGy och de typiska strålningsdoserna i viktiga organ som gallblåsa, njurar och övre kolon 64,8, 55,8 respektive 44,1 mGy.

Skintimammografi

Den effektiva dosen från administrering av den maximala rekommenderade aktiviteten på 1 000 MBq av teknetium (^{99m}Tc)-sestamibi för en vuxen person som väger 70 kg är cirka 9 mSv.

För en administrerad aktivitet på 1 000 MBq är den typiska strålningsdosen i målorganet bröst 3,8 mGy och de typiska strålningsdoserna i de viktiga organen gallblåsa, njurar och övre kolon 39, 36 respektive 27 mGy.

Avbildning av bisköldkörtlar

Den effektiva dosen från administrering av den maximala rekommenderade aktiviteten på 700 MBq av teknetium (^{99m}Tc)-sestamibi för en vuxen person som väger 70 kg är cirka 6,3 mSv.

För en administrerad aktivitet på 700 MBq är den typiska strålningsdosen i målorganet sköldkörtel 3,7 mGy och de typiska strålningsdoserna i de viktiga organen gallblåsa, njurar och övre kolon 27,3, 25,2 respektive 18,9 mGy.

12. INSTRUKTION FÖR BEREDNING AV RADIOFARMAKA

Produkten ska dras upp under aseptiska förhållanden. Injektionsflaskorna får inte öppnas innan gummiproppen har desinficerats. Lösningen ska dras upp genom proppen med en endosspruta försedd med lämpligt skyddsavskärmning och en steril engångsnål, eller med ett godkänt automatisk appliceringssystem.

Om injektionsflaskan skadats på något sätt ska produkten inte användas.

Instruktioner för beredning av teknetium (^{99m}Tc)-sestamibi

A. Kokningsprocedur:

Beredningen av teknetium Tc-99m-sestamibi ska ske enligt följande aseptiska procedur:

- 1 Vattentäta handskar ska användas under beredningen.
- 2 Placera injektionsflaskan i lämpligt strålskydd av bly, märkt med datum, klockslag för beredning, volym och aktivitet.
- 3 Stick in kanylen på en steril, blyskyddad spruta genom flaskans gummipropp och spruta in 1–5 ml eluat av en (Tc-99m) natriumperteknatlösning med en radioaktivitet på högst 11 GBq (eller den volym eluat som har önskad radioaktivitet, justerad med fysiologisk koksaltlösning) i en injektionsflaska inom blyavskärmningen. Minst 5 ml (Tc-99m) natriumperteknatlösning används för den högsta aktiviteten på 11 GBq.
- 4 Med kanylen kvar i flaskan aspireras samma mängd luft för att bevara det atmosfäriska trycket i flaskan.
- 5 Ska flaskan tills innehållet är helt löst (cirka 1 minut).
- 6 Ta upp injektionsflaskan från blyskyddet och placera den **upprätt** i ett väl skyddat vattenbad med kokande vatten, så att inget vatten kommer i kontakt med aluminiumlocket, låt koka i 10–12 minuter. Tidräkningen på 10–12 minuter startar så snart vattnet **börjar koka** igen.

Obs! Injektionsflaskan **måste** stå upprätt hela tiden under kokningen. Använd ett vattenbad där proppen på flaskan befinner sig ovanför vattennivån.

- 7 Ta upp injektionsflaskan ur vattenbadet, stoppa den i en blybehållare och låt den svalna under femton minuter.
- 8 Inspektera lösningen och kontrollera att den är fri från partiklar och missfärgningar före administreringen.
- 9 Aspirera lösningen med aseptisk teknik och en steril, skärmad spruta. Använd lösningen inom tolv (12) timmar efter beredningen.
- 10 Innan lösningen administreras till patient ska den radiokemiska renheten kontrolleras i enlighet med den nedan beskrivna radio-TLC-metoden.

Obs! Det finns alltid en risk för sprickor och betydande kontaminering vid uppvärmning av injektionsflaskor med radioaktivt innehåll.

B. Termocykler-procedur:

Beredningen av teknetium Tc-99m-sestamibi ska ske enligt följande aseptiska procedur:

- 1 Vattentäta handskar ska användas under beredningen.
- 2 Placera injektionsflaskan i lämpligt strålskydd av bly, märkt med datum, klockslag för beredning, volym och aktivitet.
- 3 Stick in kanylen på en steril, blyskyddad spruta genom flaskans gummiprop och spruta in 1–5 ml eluat av en (Tc-99m) natriumperteknatlösning med en radioaktivitet på högst 11 GBq (eller den volym eluat som har önskad radioaktivitet, justerad med fysiologisk koksaltlösning) i en injektionsflaska inom blyavskärmningen. Minst 5 ml (Tc-99m) natriumperteknatlösning används för den högsta aktiviteten på 11 GBq.
- 4 Med kanylen kvar i flaskan aspireras samma mängd luft för att bevara det atmosfäriska trycket i flaskan.
- 5 Ska flaskan tills innehållet är helt löst (cirka 1 minut).
- 6 Placera skyddet i provblocket. Vrid skyddet ett kvarts varv, samtidigt som du utövar ett lätt tryck nedåt, för att säkerställa att skydd och provblock sitt ihop ordentligt.
- 7 Tryck på startknappen för att starta programmet (termocyklern värmer och kyler injektionsflaskan och dess innehåll automatiskt). Se apparatens instruktionsbok för ytterligare information.
- 8 Inspektera lösningen och kontrollera att den är fri från partiklar och missfärgningar före administreringen.
- 9 Aspirera lösningen med aseptisk teknik och en steril, skärmad spruta. Använd lösningen inom tolv (12) timmar efter beredningen.
- 10 Innan lösningen administreras till patient ska den radiokemiska renheten kontrolleras i enlighet med den nedan beskrivna radio-TLC-metoden

Kvalitetskontroll

Radio-TLC-metod för kvantifiering av teknetium Tc-99m-sestamibi

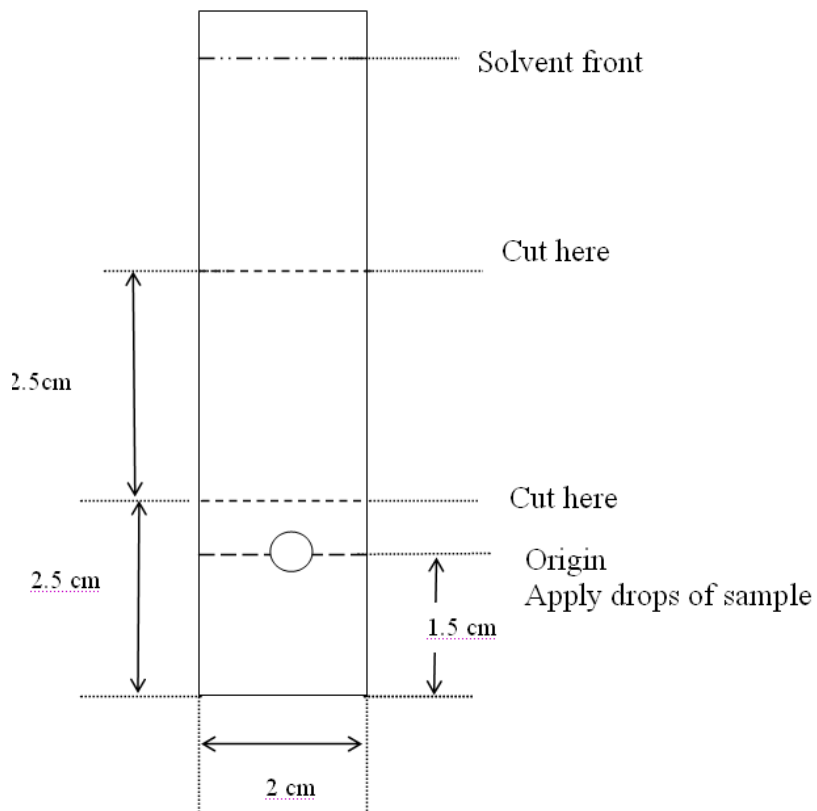
1. Material

- 1.1 Neutral aluminiumoxid, typ T, på platta av aluminiumfolie (MERCK kat.nr. 5551)
- 1.2 Etanol > 95 %
- 1.3 Lämplig strålningsdetektor
- 1.4 Liten kromatografivanna

2. Procedur

- 2.1 Placera 2–5 µl av lösningen som ska undersökas på den 8 cm långa och 2 cm breda remsan, på startlinjen 1,5 cm från botten.
- 2.2 Placera remsan i kromatografivannan som innehåller absolut etanol till en nivå av ungefär 1 cm.
- 2.3 Låt vätskefronten löpa ungefär 6 cm från startlinjen (tar cirka 10 min.).
- 2.4 Ta ut remsan ur vannan och låt den lufttorka.
- 2.5 Fastställ aktivitetens fördelning över remsan genom att skanna med lämplig strålningsmätare eller klipp remsan i tre bitar enligt bilden nedan och mät varje bit i lämplig skinträknare.
- 2.6 Identifiera de radioaktiva fläckarna efter deras R_f-värde:
 - reducerad och/eller hydrolyserad form av Tc-99m stannar kvar på startlinjen R_f = 0,0–0,1
 - fritt, obundet perteknetat, ^{99m}TcO₄⁻, följer med lösningen R_f = 0,4–0,7
 - Tc-99m-sestamibi följer med lösningsfronten R_f = 0,8–1,0
- 2.7 Beräkna % radiokemisk renhet som:
% teknetium (Tc-99m)-sestamibi = [aktivitet i den övre delen (R_f=0,8–1,0)/summan av aktivitet i alla delar] x 100
- 2.8 Andelen teknetium (Tc-99m)-sestamibi ska vara 94 %. Om ej, ska beredningen kasseras.

Obs! Använd inte lösningen om den radiokemiska renheten understiger 94 %.



Efter beredningen ska behållaren och allt ej använt innehåll destrueras i enlighet med lokala föreskrifter för radioaktivt avfall.