

Pakkausseloste: Tietoa käyttäjälle

Ebetrex 20 mg/ml injektioneste, liuos, esitäytetty ruisku

metotreksaatti

Lue tämä pakkausseloste huolellisesti, ennen kuin aloitat tämän lääkkeen käyttämisen, sillä se sisältää sinulle tärkeitä tietoja.

- Säilytä tämä pakkausseloste. Voit tarvita sitä myöhemmin.
- Jos sinulla on kysyttävää, käänny lääkärin tai apteekkihenkilökunnan puoleen.
- Tämä lääke on määrätty vain sinulle eikä sitä pidä antaa muiden käyttöön. Se voi aiheuttaa haittaa muille, vaikka heillä olisikin samanlaiset oireet kuin sinulla.
- Jos havaitset haittavaikutuksia, kerro niistä lääkärille tai apteekkihenkilökunnalle. Tämä koskee myös sellaisia mahdollisia haittavaikutuksia, joita ei ole mainittu tässä pakkausselosteessa. Ks. kohta 4.

Tässä pakkausselosteessa kerrotaan

1. Mitä Ebetrex on ja mihin sitä käytetään
2. Mitä sinun on tiedettävä, ennen kuin käytät Ebetrex -valmistetta
3. Miten Ebetrex -valmistetta käytetään
4. Mahdolliset haittavaikutukset
5. Ebetrex -valmisteen säilyttäminen
6. Pakkauksen sisältö ja muuta tietoa

1. Mitä Ebetrex on ja mihin sitä käytetään

Ebetrex on lääke, jolla on seuraavia ominaisuuksia:

- se ehkäisee tiettyjen nopeasti lisääntyvien solujen kasvua kehossa (kasvainien kasvua ehkäisevä lääke)
- se vähentää kehon puolustusmekanismin epätoivottuja reaktioita (immuunireaktioita vähentävä aine)
- se on anti-inflammatorinen eli tulehdusta estävä aine.

Ebetrexia käytetään

- aktiivisen nivelreuman hoitoon aikuisilla
- vaikean aktiivisen lasten idiopaattisen moninivelreuman (kun reuma on vähintään viidessä nivelessä) hoitoon, kun tulehduskipulääkkeet (NSAID:t) eivät tehoa tarpeeksi hyvin.
- vaikean, vaikeahoitoisen, vammauttavan psoriaasin hoitoon, kun muut hoidot, kuten valohoito, PUVA-hoito ja retinoidit eivät tehoa riittävästi ja vaikean nivelpsoriaasin hoitoon aikuisilla.

Metotreksaattia, jota Ebetrex sisältää, voidaan joskus käyttää myös muiden kuin tässä pakkausselosteessa mainittujen sairauksien hoitoon. Kysy neuvoa lääkäriltä, apteekkihenkilökunnalta tai muulta terveydenhuollon ammattilaiselta tarvittaessa ja noudata aina heiltä saamiasi ohjeita.

2. Mitä sinun on tiedettävä, ennen kuin käytät Ebetrex -valmistetta

Jos sinulla on kysyttävää Ebetrexistä, kysy ennen käytön aloittamista lääkäriltä tai apteekkihenkilökunnalta.

Älä käytä Ebetrex -valmistetta

- jos olet allerginen metotreksaatille tai tämän lääkkeen jollekin muulle aineelle (lueteltu kohdassa 6)
- jos sinulla on merkittävä munuaissairaus (lääkäri arvioi sairauden vakavuuden)
- jos sinulla on merkittävä maksasairaus (lääkäri arvioi sairauden vakavuuden)

- jos sinulla on verta muodostavan järjestelmän häiriöitä
- jos käytät paljon alkoholia
- jos sinulla on heikentynyt immuunijärjestelmä
- jos sinulla on vaikea tai aktiivinen infektio, kuten tuberkuloosi ja HIV
- jos sinulla on aktiivisia ruoansulatuskanavan haavaumia (suuontelon haavaumat mukaan lukien)
- jos olet raskaana tai imetät (ks. kohta ”Raskaus, imetys ja hedelmällisyys”)
- jos saat samanaikaisesti rokotuksia, joissa käytetään eläviä rokotteita.

Varoitukset ja varotoimet

Keskustele lääkärin tai apteekkihenkilökunnan kanssa ennen kuin käytät Ebetrex -valmistetta, jos

- sinulla on diabetes mellitus, jota hoidetaan insuliinilla
- sinulla on epäaktiivinen, pitkittynyt infektio (esim. tuberkuloosi, hepatiitti B tai C, vyöruusu eli herpes zoster)
- sinulla on tai on ollut jokin maksa- tai munuaissairaus
- sinulla on ongelmia keuhkojen toiminnassa
- sinulla on epänormaalia nesteen kertymistä vatsaan tai keuhkojen ja rintakehän seinämän väliseen tilaan (askites, pleuraeffuusiot)
- olet kuivunut (dehydroitunut) tai kärsit vaivoista, jotka voivat johtaa kuivumiseen (oksentelu, ripuli, suutulehdus).

Akuutista keuhkoverenvuotoa on raportoitu metotreksaattia käytettäessä niillä potilailla, joilla on taustalla reumatologinen sairaus. Jos sinulla on oireina veren sylkemistä tai yskimistä, ota yhteyttä lääkäriisi välittömästi.

Hoitoa annetaan **kerran viikossa.**

Metotreksaatin väärä annostelu voi aiheuttaa vakavia, myös mahdollisesti kuolemaan johtavia haittavaikutuksia.

Lue tarkkaan tämän pakkausselosteen kohta 3.

Jos sinulla on ollut iho-ongelmia sädehoidon (säteilyn aiheuttama dermatiitti) ja auringonpolttaman jälkeen, nämä ongelmat voivat ilmaantua uudelleen metotreksaattihoidon aikana.

Jos huomaat tai kumppanisi tai sinua hoitava henkilö huomaa uusia tai pahentuneita neurologisia oireita, kuten yleistä lihasheikkoutta, näköhäiriöitä tai ajattelussa, muistissa tai orientoitumisessa tapahtuvia muutoksia, jotka aiheuttavat sekavuutta ja persoonallisuuden muutoksia, ota välittömästi yhteyttä lääkäriin, koska nämä voivat olla oireita erittäin harvinaisesta ja vakavasta aivotulehduksesta nimeltä progressiivinen multifokaalinen leukoencefalopatia (PML).

Lapset ja nuoret

Annostus riippuu potilaan painosta. Käyttöä alle 3-vuotiaille lapsille ei suositella, koska kokemukset tällä ikäryhmällä ovat riittämättömät.

Alan erikoislääkärin tulee tarkkailla erityisen huolellisesti Ebetrex-hoitoa saavia lapsia, jotta mahdolliset haittavaikutukset voitaisiin huomata mahdollisimman varhaisessa vaiheessa.

Iäkkäät potilaat

Lääkärin on seurattava huolellisesti metotreksaattihoidoa saavia iäkkäitä potilaita, jotta mahdolliset haittavaikutukset voidaan havaita mahdollisimman varhain.

Metotreksaattiannoksen on oltava suhteellisen pieni, sillä iän myötä maksan ja munuaisten toiminta heikkenevät ja foolihappo-vitamiinin varastot elimistössä pienenevät.

Psoriaasin aiheuttamat iho-oireet voivat pahentua Ebetrex-hoidon aikana, jos samanaikaisesti tapahtuu altistumista UV-säteilylle.

Suosittelut seurantatutkimukset ja varotoimet:

Vakavia haittavaikutuksia voi esiintyä myös pienten Ebetrex-annosten käytössä. Jotta ne huomattaisiin ajoissa, lääkärin tulee tehdä seurantatutkimuksia ja laboratoriokokeita.

Ennen hoidon aloittamista:

Ennen hoidon aloittamista verestäsi tutkitaan, onko sinulla riittävästi verisoluja. Verikokeella tutkitaan myös maksasi toiminta ja selvitetään, onko sinulla hepatiitti (maksainfektio). Myös seerumin albumiinipitoisuus (veressä esiintyvä proteiini), hepatiittitilanne (maksainfektio) ja munuaistoiminta tutkitaan. Lääkäri saattaa myös määrätä muita maksakokeita. Näitä voivat olla mm. maksan kuvantaminen ja pienen kudoksenäytteen otto maksasta tarkempaa tutkimusta varten. Lääkäri voi myös tutkia, onko sinulla tuberkuloosi, ja ottaa keuhkokuvan tai tehdä keuhkojen toimintakokeen.

Hoidon aikana:

Lääkäri voi tehdä tai määrätä seuraavat tutkimukset:

- suuontelon ja nielun tutkimus limakalvomutosten, kuten tulehduksen tai haavaumien, varalta
- verikoe/verenkuva, joka sisältää verisolujen määrän ja seerumin metotreksaattipitoisuuden mittauksen
- verikoe maksan toiminnan seuraamiseksi
- kuvantamistutkimukset maksan tilan seuraamiseksi
- pienen kudoksenäytteen otto maksasta tarkempaa tutkimusta varten
- verikoe munuaistoiminnan seuraamiseksi
- hengitysteiden seuranta ja tarvittaessa keuhkojen toimintakoe.

On erittäin tärkeää mennä määrättyihin tutkimuksiin.

Jos jonkin kokeen tulokset ovat poikkeavia, lääkäri muuttaa hoitoa tulosten mukaisesti.

Ebetrex-valmisteen käyttöön liittyviä erityisvarotoimenpiteitä

Metotreksaatti vaikuttaa ohimenevästi sperman ja munasolujen tuotantoon, mutta vaikutus on useimmissa tapauksissa ohimenevä. Metotreksaatti voi aiheuttaa keskenmenon tai vaikeita synnynnäisiä vikoja. Jos olet nainen, sinun on vältettävä raskaaksi tulemistä, kun saat metotreksaattia, ja vähintään kuusi kuukautta hoidon jälkeen. Jos olet mies, sinun on vältettävä lapsen siittämistä, kun saat metotreksaattia, ja vähintään kolme kuukautta hoidon jälkeen. Katso myös kohta ”Raskaus, imetys ja hedelmällisyys”.

Muut lääkevalmisteet ja Ebetrex

Kerro lääkärille tai apteekkihenkilökunnalle, jos parhaillaan käytät, olet äskettäin käyttänyt tai saatat käyttää muita lääkkeitä. Muista kertoa lääkärille Ebetrex-hoidostasi, jos sinulle määrätään muuta lääkettä Ebetrex-hoidon vielä jatkuessa.

On erityisen tärkeää kertoa lääkärille, jos käytät:

- muita nivelreumaan tai psoriaasiin tarkoitettuja lääkkeitä, kuten leflunomidia, sulfasalatsiinia (käytetään myös haavaiseen paksusuolitulehdukseen), asetyylilisyliyhappoa, fenylibutatsonia tai aminofenatsonia
- alkoholia (käyttöä on vältettävä)
- eläviä taudinaiheuttajia sisältäviä rokotteita
- atsatiopriinia (käytetään estämään hylkimisreaktioita elinsiirron jälkeen)
- retinoideja (käytetään psoriaasin ja muiden ihotautien hoitoon)
- antikonsultteja (kouristuksia estäviä lääkkeitä)
- syöpähoitoja
- barbituraatteja (unilääkkeitä)
- rauhoittavia lääkkeitä
- ehkäisytabletteja
- probenesidia (kihtilääke)
- antibiootteja
- penisilliinit voivat vähentää metotreksaatin erittymistä ja saattavat täten lisätä haittavaikutuksia
- pyrimetamiinia (käytetään malarian ehkäisyyn ja hoitoon)
- vitamiinivalmisteita, jotka sisältävät foolihappoa
- protonipumpun salpaajia (käytetään vaikeaan närästyksen tai mahahaavaan)

- teofylliiniä (käytetään astman hoitoon).

Ebetrex ruuan, juoman ja alkoholin kanssa

Ebetrex-hoidon aikana sinun on vältettävä alkoholin käyttöä sekä liiallista kahvin, kofeiinia sisältävien virvoitusjuomien tai mustan teen juontia.

Varmista myös, että juot runsaasti nesteitä Ebetrex-hoidon aikana, koska kuivuminen voi lisätä Ebetrexin myrkyllisyyttä.

Raskaus, imetys ja hedelmällisyys

Jos olet raskaana tai imetät, epäilet olevasi raskaana tai jos suunnittelet lapsen hankkimista, kysy lääkäriltä tai apteekista neuvoa ennen tämän lääkkeen käyttöä.

Raskaus

Ebetrex-valmistetta ei saa käyttää raskauden aikana tai jos harkitset raskaaksi tulemistä. Metotreksaatti voi aiheuttaa synnynnäisiä vikoja, sikiön vahingoittumisen ja keskenmenon. Se on yhteydessä kallon, kasvojen, sydämen ja verisuonten, aivojen sekä raajojen epämuodostumiin. Siksi on tärkeää, ettei sitä käytetä raskaana olevien tai raskautta harkitsevien potilaiden hoitoon. Jos potilas on nainen, joka voi tulla raskaaksi, raskauden mahdollisuus on suljettava pois ennen hoidon aloittamista asianmukaisin menetelmin, kuten raskaustestin avulla. Metotreksaattihoitoa saavan potilaan on vältettävä raskaaksi tulemistä hoidon aikana ja vielä kuuden kuukauden ajan hoidon päättymisen jälkeen. (katso myös kohta ”Varoitukset ja varotoimet”).

Jos tulet raskaaksi hoidon aikana tai epäilet olevasi raskaana, käänny lääkärin puoleen mahdollisimman pian. Lääkärin on kerrottava hoitoon liittyvistä lapsen kohdistuvien haitallisten vaikutusten riskeistä.

Jos haluat tulla raskaaksi, puhu siitä lääkärisi kanssa, joka voi ohjata sinut erikoislääkärille ennen hoidon suunniteltua aloittamisajankohtaa.

Imetys

Älä imetä hoidon aikana, koska metotreksaatti kulkeutuu äidinmaitoon. Jos lääkärisi mielestä metotreksaattihoito on välttämätöntä, sinun on lopetettava imetys.

Miesten hedelmällisyys

Saataavilla oleva näyttö ei viittaa suurentuneeseen epämuodostumien tai keskenmenon riskiin, jos isä ottaa metotreksaattia alle 30 mg/viikko. Riskiä ei voida kuitenkaan täysin poissulkea. Metotreksaatti voi olla genotoksista. Se tarkoittaa sitä, että lääke voi aiheuttaa geenimutaatiota. Metotreksaatti voi vaikuttaa sperman tuotantoon ja mahdollisesti aiheuttaa synnynnäisiä vikoja. Tämän vuoksi miesten pitää välttää on vältettävä lapsen siittämistä metotreksaattihoitoon aikana ja vähintään 3 kuukauden ajan hoidon lopettamisen jälkeen.

Ajaminen ja koneiden käyttö

Haittavaikutuksia, jotka vaikuttavat keskushermostoon, kuten väsymystä ja huimausta, saattaa ilmetä Ebetrex-hoidon aikana. Joissakin tapauksissa ajokyky ja/tai koneiden käyttökyky voi olla alentunut. Jos tunnet väsymystä tai huimausta, älä aja tai käytä koneita.

Lääke voi heikentää kykyä kuljettaa moottoriajoneuvoa tai tehdä tarkkaa keskittymistä vaativia tehtäviä. On omalla vastuullasi arvioida, pystytkö näihin tehtäviin lääkehoidon aikana. Lääkkeen vaikutuksia ja haittavaikutuksia on kuvattu muissa kappaleissa. Lue koko pakkausseloste opastukseksi. Keskustele lääkärin tai apteekkihenkilökunnan kanssa, jos olet epävarma.

Ebetrex sisältää natriumkloridia ja natriumhydroksidia

Tämä lääkevalmiste sisältää alle 1 mmol natriumia (23 mg) per viikkoannos eli sen voidaan sanoa olevan ”natriumiton”.

3. Miten Ebetrex -valmistetta käytetään

Tärkeä Ebetrex-valmisteen (metotreksaatti) annostukseen liittyvä varoitus:

Käytä Ebetrex-valmistetta **vain kerran viikossa** nivelreuman, lasten idiopaattisen moninivelreuman ja psoriaasin hoitoon. Liian suuri määrä Ebetrex-valmistetta (metotreksaattia) voi johtaa kuolemaan. Lue tämän selosteen kohta 3 erittäin huolellisesti. Jos sinulla on kysyttävää, keskustele lääkärin tai apteekkihenkilökunnan kanssa ennen tämän lääkkeen ottamista.

Ebetrexia saavat määrätä vain lääkärit, jotka tuntevat tämän lääkevalmisteen ominaisuudet ja sen vaikutustavan.

Käytä tätä lääkettä juuri siten kuin lääkäri on määrännyt. Tarkista ohjeet lääkäriltä tai apteekista, jos olet epävarma.

Ebetrexia annetaan **vain kerran viikossa**. Voitte päättää yhdessä lääkärin kanssa, minä viikonpäivänä saat pistoksen.

Ebetrexin väärä annostelu voi aiheuttaa vakavia, myös mahdollisesti kuolemaan johtavia haittavaikutuksia.

Tavanomainen annos on:

Nivelreumaa sairastavat potilaat

Suosittelu metotreksaatin aloitusannos 7,5 mg kerran viikossa annetaan kerta-annoksena pistoksena ihon alle, lihakseen tai laskimoon (katso kohta ”Antotapa ja hoidon kesto”).

Jos teho ei ole riittävä ja siedät lääkettä hyvin, annosta saatetaan lisätä. Keskimääräinen viikkoannos on 15–20 mg. Yleensä viikoittaista annosta 25 mg Ebetrexia ei tule ylittää. Kun toivottu hoitovaikutus on saavutettu, annosta tulee – jos mahdollista – vähitellen pienentää mahdollisimman pieneen tehokkaaseen ylläpitoannokseen.

Vaikeaa aktiivista lasten idiopaattista moninivelreumaa sairastavat lapset ja alle 16-vuotiaat nuoret

Suosittelu annos on 10–15 mg/m² (kehon pinta-ala) viikossa. Jos tämä annos ei tehoa riittävästi, viikkoannos voidaan suurentaa vähitellen 20 mg:aan/m² (kehon pinta-ala) viikossa. Säännöllisiä lääkärintarkastuksia on kuitenkin tehtävä useammin. Koska tämän lääkkeen annosta laskimoon lapsille ja nuorille on hyvin vähän tietoa, se on pistettävä ainoastaan ihon alle tai lihakseen. Ebetrexin käyttöä alle 3-vuotiaille lapsille ei suositella, koska kokemukset tällä ikäryhmällä ovat riittämättömät.

Vaikeaa psoriaasia tai nivelpsoriaasia sairastavat aikuiset

Yksittäisen 5–10 mg:n testiannoksen antamista suositellaan mahdollisten haitallisten vaikutusten arvioimiseksi.

Tämä annos voidaan antaa ihon alle, lihakseen tai laskimoon.

Jos viikon jälkeen verenkuvassa ei huomata muutoksia, hoitoa jatketaan noin 7,5 mg:n annoksella. Annosta voidaan suurentaa vähitellen (5–7,5 mg:n viikoittaisin lisäyksin ja samalla tarkkaillen verenkuvaa), kunnes ihanteellinen hoitovaikutus saavutetaan. Yleensä haitalliset vaikutukset lisääntyvät huomattavasti, jos ylitetään annos 20 mg viikossa. 30 mg:n viikoittaista annosta ei tule ylittää.

Kun haluttu hoitovaikutus on saavutettu, annosta on pienennettävä viikoittain pienimpään mahdolliseen kyseiselle potilaalle tehoavaan ylläpitoannokseen.

Munuaisten vajaatoimintaa sairastavat potilaat

Munuaisten vajaatoimintaa sairastavat potilaat saattavat tarvita tavallista pienemmän annoksen.

Antotapa ja hoidon kesto

Hoitava lääkäri päättää hoidon keston. Ebetrex pistetään **kerran viikossa!** On suositeltavaa valita tietty viikonpäivä ”pistospäiväksi”.

Ebetrex annetaan pistoksena ihon alle, lihakseen tai laskimoon, mutta lapsille ja nuorille sitä ei saa antaa laskimoon.

Nivelreuman, lasten idiopaattisen moninivelreuman, psoriaasin ja nivelpsoriaasin hoito Ebetrexilla on pitkäkestoista hoitoa.

Nivelreuma

Yleensä oireiden helpottamista voidaan odottaa 4–8 viikon kuluessa hoidon aloittamisesta. Oireet voivat palata Ebetrexin käytön lopettamisen jälkeen.

Psoriaasin vaikeat muodot ja nivelpsoriaasi

Yleensä hoidon voidaan odottaa tehoavan 2–6 viikon kuluessa hoidon aloittamista. Oireiden vaikeudesta ja laboratorioarvoista riippuen hoitoa jatketaan tai se lopetetaan.

Hoidon alussa hoitohenkilökunta saattaa antaa Ebetrex-pistokset. Kuitenkin lääkärisi saattaa päättää, että voit itse opetella, kuinka Ebetrexia pistetään ihon alle. Saat kunnan opastuksen tähän. Älä missään tapauksessa anna pistosta itsellesi, ellet ole saanut opastusta pistoksen antoon.

Ks. lisätietoja kohdasta Esitetyt Ebetrex-ruiskun käyttöohjeet.

Jos käytät enemmän Ebetrex -valmistetta kuin sinun pitäisi

Käytä Ebetrexia lääkärin ohjeiden mukaan. Älä muuta annosta itse.

Jos olet ottanut liian suuren lääkeannoksen tai vaikkapa lapsi on ottanut lääkettä vahingossa, ota aina yhteyttä lääkäriin, sairaalaan tai Myrkytystietokeskukseen (puh. 0800 147 111) riskien arvioimiseksi ja lisäohjeiden saamiseksi.

Metotreksaatin yliannos voi johtaa vaikeisiin myrkytysreaktioihin. Yliannostuksen oireita ovat mustelmien ja verenvuotojen ilmeneminen tavallista helpommin, epätavallinen heikkous, suun haavat, pahoinvointi, oksentelu, mustat tai veriset ulosteet, verinen yskä tai kahvisumppimainen oksennus ja virtsaamisen vähentyminen. Katso myös kohta 4.

Ota lääkepakkaus mukaasi, jos menet lääkäriin tai sairaalaan.

Yliannostustapauksessa käytettävä vasta-aine on kalsiumfolinaatti.

Jos unohdat käyttää Ebetrex -valmistetta

Älä ota kaksinkertaista annosta korvataksesi unohtamasi annoksen, vaan ota seuraavaksi määrätty annos normaaliin tapaan. Kysy lääkäriltä neuvoa.

Jos lopetat Ebetrex -valmisteen käytön

Älä keskeytä tai lopeta Ebetrex-hoitoa, ellet ole keskustellut asiasta lääkärisi kanssa. Jos epäilet saaneesi vaikeita haittavaikutuksia, ota välittömästi yhteys lääkäriin ja kysy neuvoa.

Jos sinulla on kysymyksiä tämän lääkkeen käytöstä, käänny lääkärin tai apteekkihenkilökunnan puoleen.

4. Mahdolliset haittavaikutukset

Kuten kaikki lääkkeet, tämäkin lääke voi aiheuttaa haittavaikutuksia. Kaikki eivät kuitenkaan niitä saa. Kerro heti lääkärille, jos sinulla esiintyy yhtäkkiä hengityksen vinkumista, hengitysvaikeuksia, silmäluomien, kasvojen tai huulten turvotusta, ihottumaa tai kutinaa (erityisesti koko kehon laajuista) ja huimausta (nämä voivat olla oireita vakavasta allergisista reaktioista tai anafylaktisesta sokista).

Vakavat haittavaikutukset

Jos saat jonkin seuraavista haittavaikutuksista, ota välittömästi yhteys lääkäriin:

- keuhkovaivat (oireita voivat olla yleinen sairautentunne, kuiva ärsytysyskä, hengenahdistus, hengästyneisyys levossa, rintakipu tai kuume)

- veren sylkeminen tai yskiminen
- vaikea ihon kuoriutuminen tai rakkuloituminen (voi ilmetä myös suussa, silmissä ja sukupuolielimissä)
- epätavallinen verenvuoto (mukaan lukien veren oksentaminen) tai mustelmien muodostus
- vaikea ripuli
- suun haavaumat
- mustat tai tervamaiset ulosteet
- verta virtsassa tai ulosteissa
- pienet punaiset pisteet ihossa
- kuume
- ihon keltaisuus (keltatauti)
- kipu virtsatessa tai virtsaamisen vaikeus
- käsien, jalkojen tai nilkkojen turpoaminen tai muutokset virtsaamistiheydessä tai virtsamäärän vähentyminen tai virtsaa ei muodostu ollenkaan (munuaisvaurion oireita)
- jano ja/tai tiheä virtsaaminen
- kouristukset
- tajunnanmenetys
- sumentunut tai heikentynyt näkö.

Seuraavia haittavaikutuksia on myös raportoitu:

Hyvin yleiset (voi esiintyä yli 1 käyttäjällä 10:stä):

- ruokahaluttomuus, pahoinvointi, oksentelu, vatsakipu
- suun ja kurkun tulehdus tai haavaumat
- maksaentsyymiarvojen nousu.

Yleiset (voi esiintyä enintään 1 käyttäjällä 10:stä):

- vähentynyt verisolujen muodostuminen, joka johtaa veren puna- ja/tai valkosolujen ja/tai verihiutaleiden määrän vähenemiseen (leukopenia, anemia, trombosytopenia)
- päänsärky
- väsymys, uneliaisuus
- ihon pistely, kutina tai polttelu, ihottuma, ihon punoitus, kutina
- keuhkotulehdus (pneumoniitti)
- ripuli.

Melko harvinaiset (voi esiintyä enintään 1 käyttäjällä 100:sta):

- vyöruusu (herpes zoster)
- lymfooma (joka usein poistui spontaanisti Ebetrex-hoidon lopettamisen jälkeen)
- verisolujen ja verihiutaleiden määrän väheneminen
- vaikeat allergiset reaktiot
- diabetes
- masennus
- kehon koko vasemman tai oikean puolen heikotus
- pyörrytys, sekavuus
- kouristukset
- aivovauriot (leukoencefalopatia/enkefalopatia), verisuonten tulehdus
- keuhkovaurio, nesteiden kertyminen keuhkojen ympärille
- ruoansulatuskanavan haavaumat ja verenvuoto
- haimatulehdus
- maksahäiriöt
- veren proteiinien väheneminen
- nokkosihottuma (yksinään), valoherkkyys, ruskea iho
- vaikeat toksiset ihoreaktiot, kuten rakkuloituminen ja ihon pintakerroksen irtoaminen (Stevens–Johnsonin oireyhtymä, Lyellin oireyhtymä)

- hiustenlähtö
- reumakyhmyjen lisääntyminen
- kivulias psoriaasi
- nivel- tai lihaskipu
- osteoporoosi (luumassan väheneminen)
- virtsarakon tulehdus tai haavaumat (mahdollisesti myös verta virtsassa), kivulias virtsaaminen
- sikiön epämuodostumat
- emättimen tulehdus ja haavaumat
- poltteleva tunne tai kudsvaurio Ebetrex-valmisteen lihakseen injektoimisen jälkeen.

Harvinaiset (voi esiintyä enintään 1 käyttäjällä 1000:sta):

- sepsis
- hyvin suuret punasolut (megaloblastinen anemia)
- mielialavaihtelut
- tilapäiset aistihäiriöt
- koko kehon tahdonalaisten liikkeiden heikkous
- puhehäiriöt
- vaikeat näköhäiriöt
- alhainen verenpaine
- verihyytymät
- kurkun arkuus
- hengityskatkokset
- ruoansulatuskanavan tulehdus, veriset ulosteet
- ikenien tulehtuminen
- akuutti hepatiitti (maksatulehdus)
- kynsien värimuutos, kynsien irtoaminen
- akne, pienverisuonten vuodon aiheuttamat punaiset tai purppuranväriset pisteet
- rasitusluunmurtuma
- elektrolyyttihäiriöt
- keskenmeno
- sperman muodostuksen häiriöt
- kuukautishäiriöt.

Hyvin harvinaiset (voi esiintyä enintään 1 käyttäjällä 10 000:sta):

- yskänrokko (herpes simplex)
- hepatiitti
- luuytimen vaikea vajaatoiminta
- immuunipuutos (hypogammaglobulinemia)
- kipu
- lihasheikkous
- makuaistin muutokset (metallin maku)
- aivokalvotulehdus, joka aiheuttaa halvaantumista tai oksentelua
- silmien punoitus
- sydänpussitulehdus, nesteen kertyminen sydänpussiin
- keuhkokuume, hengitysvaikeudet, astma
- verioksennus
- maksan vajaatoiminta kynsivallin tulehdus, paiseet, pienet verisuonet ihossa
- valkuaisaineita virtsassa
- sikiökuolema
- munasolujen (naiset) ja siittiöiden (miehet) muodostumisen häiriöt
- seksuaalisen halukkuuden menetys
- erektiohäiriöt
- emätinerite
- hedelmättömyys

- lievät ihoreaktiot, jos Ebetrex annetaan ihon alle
- lymfoproliferatiiviset sairaudet (veren valkosolujen liikakasvu)
- puutumisen tai pistelyn tunne/normaalia alhaisempi vaste stimulaatioon.

Tuntematon (koska saatavissa oleva tieto ei riitä arviointiin):

- infektiot, jotka voivat joissakin tapauksissa johtaa kuolemaan
- imusolmukkeiden turvotus
- immuunijärjestelmän häiriöt
- kuume
- allergisesta reaktiosta johtuva pienten verisuonten tulehdus
- vatsakalvotulehdus
- haavojen hidas paraneminen
- verenvuoto keuhkoista
- leuan luuvaurio (joka johtuu veren valkosolujen liikakasvusta)
- kudostuho injektiokohdassa
- ihon punoitus ja kesiminen
- turvotus.

Kun metotreksaattia annetaan lihakseen, pistoskohdan paikallisia haittavaikutuksia (polttelun tunne) tai injektiokohdan kudovauriota (steriili abskessi, rasvakudoksen kato) voi esiintyä yleisesti. Ihon alle annettu metotreksaatti on paikallisesti hyvin siedetty. Vain lieviä paikallisia ihoreaktioita on havaittu ja ne vähenevät hoidon aikana.

Metotreksaatti voi aiheuttaa valkosolujen määrän vähenemistä ja infektioherkkyys voi lisääntyä. Jos saat infektion, johon liittyy kuumetta ja yleiskunnon vakavaa laskua tai kuumetta ja paikallisia infektion oireita kuten kipeä kurkku/kipeä henkitorvi/kipeä suu tai virtsaamisvaikeuksia, sinun tulisi välittömästi ottaa yhteyttä lääkäriin. Verikokeen avulla tarkistetaan mahdollinen valkosolujen määrän väheneminen (agranulosytoosi). On tärkeää, että kerrot lääkärillesi lääkkeestäsi.

Metotreksaatti voi aiheuttaa vakavia (joskus henkeä uhkaavia) haittavaikutuksia. Siksi lääkäri määrää tutkimuksia, joilla selvitetään verta muodostavan kudoksen toiminnanhäiriöt (esim. matala valkosolujen tai verihutaleiden määrä, lymfooma) sekä munuaisten tai maksan toiminnan muutokset.

Haittavaikutuksista ilmoittaminen

Jos havaitset haittavaikutuksia, kerro niistä lääkärille tai apteekkihenkilökunnalle. Tämä koskee myös sellaisia mahdollisia haittavaikutuksia, joita ei ole mainittu tässä pakkausselosteessa. Voit ilmoittaa haittavaikutuksista myös suoraan (ks. yhteystiedot alla). Ilmoittamalla haittavaikutuksista voit auttaa saamaan enemmän tietoa tämän lääkevalmisteen turvallisuudesta.

www-sivusto: www.fimea.fi, Lääkealan turvallisuus- ja kehittämiskeskus Fimea, Lääkkeiden haittavaikutusrekisteri, PL 55, 00034 FIMEA

5. Ebetrex -valmisteen säilyttäminen

Ei lasten ulottuville eikä näkyville.

Älä käytä tätä lääkettä pahvipakkauksessa ja esitetyssä ruiskussa mainitun viimeisen käyttöpäivämäärän (EXP) jälkeen. Viimeinen käyttöpäivämäärä tarkoittaa kuukauden viimeistä päivää.

Säilytä alkuperäispakkauksessa. Herkkä valolle.

Säilytä alle 25 °C.

Valmiste on käytettävä välittömästi pakkauksen avaamisen jälkeen.

Älä käytä Ebetrexia, jos liuos ei ole kirkas ja se sisältää hiukkasia.

Vain kertakäyttöön. Käyttämätön valmiste on hävitettävä!

Lääkkeitä ei pidä heittää viemäriin eikä hävittää talousjätteiden mukana. Kysy käyttämättömien lääkkeiden hävittämisestä apteekista. Näin menetellen suojelet luontoa.

6. Pakkauksen sisältö ja muuta tietoa

Mitä Ebetrex sisältää

Vaikuttava aine on metotreksaatti.

1 ml injektionestettä sisältää 20 mg metotreksaattia (metotreksaattidiatrumina, jota on 21,94 mg).

Yksi esitäytetty ruisku, jossa on 0,375 ml injektionestettä, sisältää 7,5 mg metotreksaattia.

Yksi esitäytetty ruisku, jossa on 0,5 ml injektionestettä, sisältää 10 mg metotreksaattia.

Yksi esitäytetty ruisku, jossa on 0,625 ml injektionestettä, sisältää 12,5 mg metotreksaattia.

Yksi esitäytetty ruisku, jossa on 0,75 ml injektionestettä, sisältää 15 mg metotreksaattia.

Yksi esitäytetty ruisku, jossa on 0,875 ml injektionestettä, sisältää 17,5 mg metotreksaattia.

Yksi esitäytetty ruisku, jossa on 1 ml injektionestettä, sisältää 20 mg metotreksaattia.

Yksi esitäytetty ruisku, jossa on 1,125 ml injektionestettä, sisältää 22,5 mg metotreksaattia.

Yksi esitäytetty ruisku, jossa on 1,25 ml injektionestettä, sisältää 25 mg metotreksaattia.

Yksi esitäytetty ruisku, jossa on 1,375 ml injektionestettä, sisältää 27,5 mg metotreksaattia.

Yksi esitäytetty ruisku, jossa on 1,5 ml injektionestettä, sisältää 30 mg metotreksaattia.

Muut apuaineet ovat: natriumkloridi, natriumhydroksidi pH:n säätöön ja injektionesteisiin käytettävä vesi.

Lääkevalmisteen kuvaus ja pakkauskoost

Ebetrex injektioneste, liuos on saatavilla esitäytetyissä ruiskuissa kirkkaana, kellertävänä injektionesteenä.

Yksi laatikko sisältää yhden esitäytetyn ruiskun, jossa on 0,375 ml, 0,5 ml, 0,625 ml, 0,75 ml, 0,875 ml, 1 ml, 1,125 ml, 1,25 ml, 1,375 ml tai 1,5 ml injektionestettä, kertakäyttöisen injektioneulan turvaneulalla tai ilman ja alkoholipyyhkeet. Monipakkaukset sisältävät 4, 5, 6, 12 tai 30 esitäytettyä ruiskua (1 esitäytetty ruisku per pahvikotelo).

Kaikkia pakkauskoostia ei välttämättä ole myynnissä.

Myyntiluvan haltija ja valmistaja

Myyntiluvan haltija:

Ebewe Pharma Ges.m.b.H. Nfg.KG, Mondseestrasse 11, 4866 Unterach, Itävalta

Valmistaja:

Ebewe Pharma Ges.m.b.H. Nfg.KG, Mondseestrasse 11, 4866 Unterach, Itävalta
tai

Fareva Unterach GmbH, Mondseestrasse 11, 4866 Unterach, Itävalta

tai

Salutas Pharma GmbH, Otto-von-Guericke-Allee 1, 39179 Barleben, Saksa

Edustaja suomessa

Sandoz A/S, Edvard Thomsens Vej 14, 2300 Kööpenhamina S, Tanska

Tämä pakkausseloste on tarkistettu viimeksi 09.05.2023

Esitäytetyn Ebetrex-ruiskun käyttöohjeet

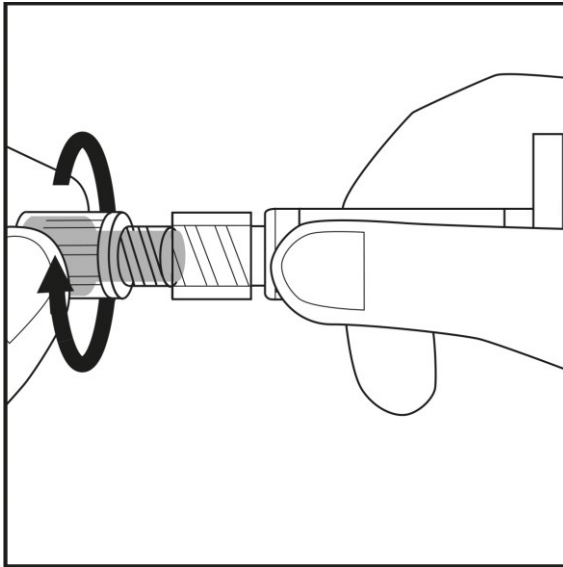
Keltaisen liuoksen on oltava kirkas ja partikkeliton. Sitä ei saa sekoittaa muiden lääkevalmisteiden kanssa.

Valmistetta on käsiteltävä ja se on hävitettävä mahdollisesti soluja vaurioittavia sytotoksisia lääkevalmisteita koskevien paikallisten vaatimusten mukaisesti. Raskaana olevat henkilöt, mm. raskaana olevat terveydenhuollon ammattilaiset, eivät saa käsitellä ja/tai antaa Ebetrexia.

Jotta esitäytetyn ruiskun käyttö sujuisi ongelmitta, noudata erityisen tarkasti kaikkia ihonalaisen injektion antamisvaiheita:

Vaihe 1:

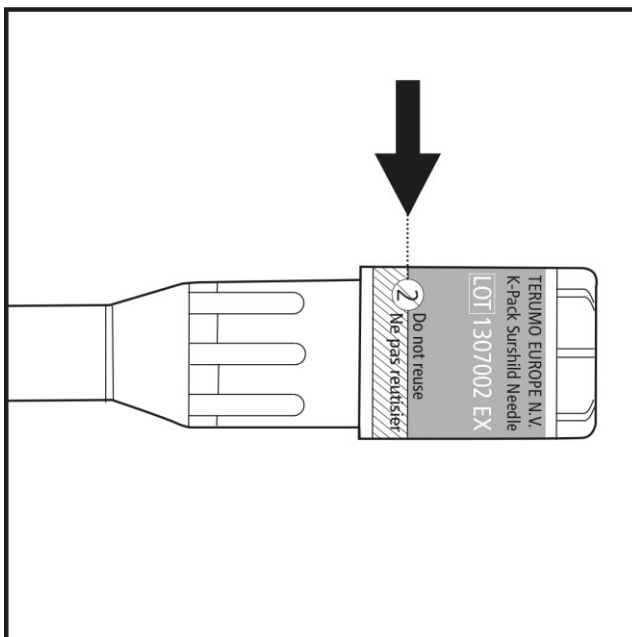
- Ota rasiasta esiin sisäpakkaus, joka sisältää esitäytetyn ruiskun ja neulan.
- Avaa sisäpakkaus vetämällä nurkassa olevasta läpistä. Ota esitäytetty ruisku pois pakkauksesta.
- Kierrä harmaa muovipäällysteinen kumisuojuus irti ruiskusta koskematta esitäytetyn ruiskun aukkoon (ks. kuva 1).



Kuva 1.

Vaihe 2:

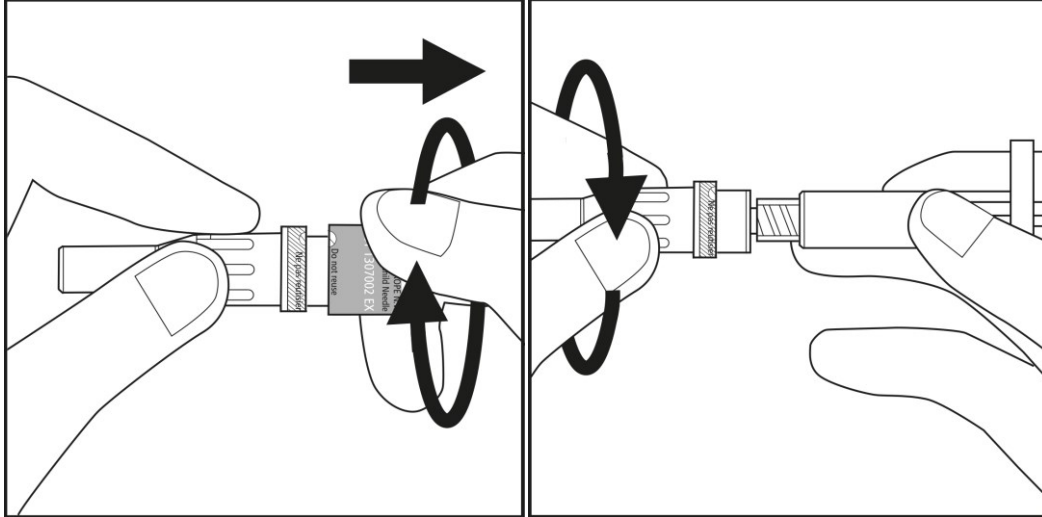
- Laita ruisku takaisin sisäpakkaukseen. Keltainen liuos ei pääse valumaan ruiskusta.
- Tarkista neulan muovisuojuksen etiketti. Etiketin on oltava ehjä! (ks. kuva 2)



Kuva 2.

Vaihe 3:

- Poista neulan muovisuojuksen korkki ensin kiertämällä ja sitten vetämällä. Ks. kuva 3.1.
- Kierrä neulaa ja muovisuojusta varovasti ruiskuun niin pitkälle kuin se menee. Ks. kuva 3.2.

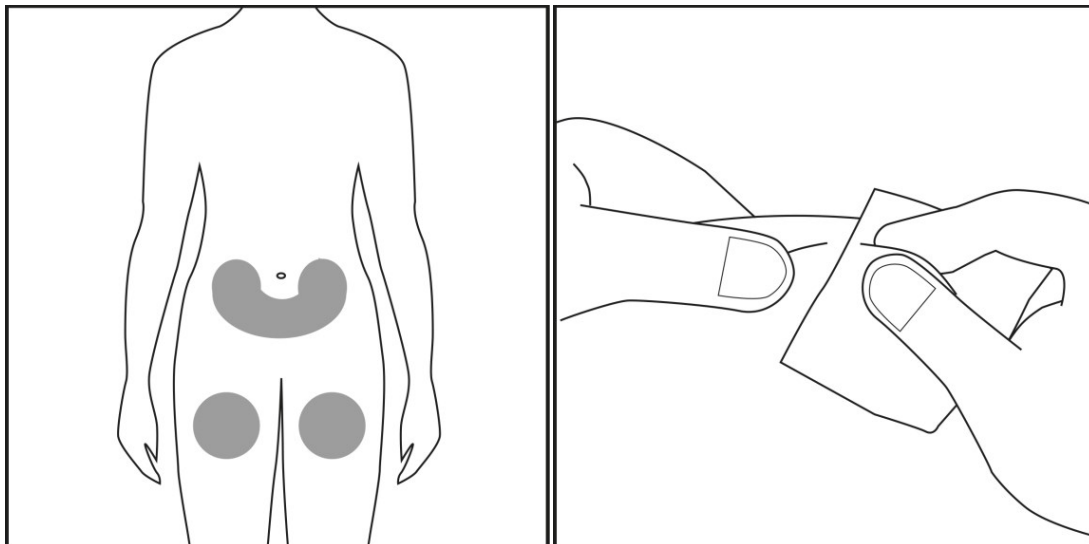


Kuva 3.1

Kuva 3.2

Vaihe 4:

- Valitse injektio kohta vatsan tai reiden alueelta ja pyyhi kohtaa alkoholipyyhkeellä. Älä koske alueeseen ennen pistämistä (ks. kuva 4.1 ja 4.2).



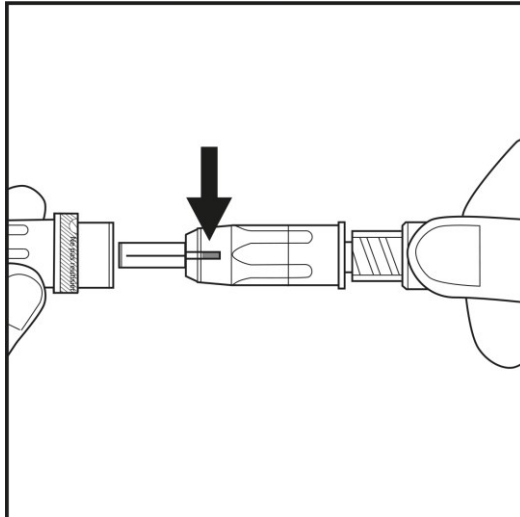
Kuva 4.1

Kuva 4.2

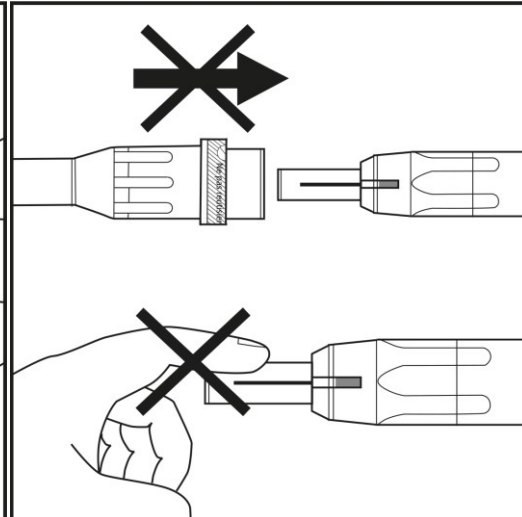
Vaihe 5:

- Vedä suojuks suoraan irti neulasta. Tarkasta, onko merkki sinisenä. Ks. kuvan 5.1 nuoli.
- Ruisku on nyt käyttövalmis.

Varoitus: Korkkia ei saa panna takaisin, jottei turvamekanismi aktivoituisi vahingossa. Neulan peittävään suojukseen ei saa koskettaa ennen pistosta (ks. kuva 5.2). Jos suojusta painetaan, turvamekanismi saattaa lukkiutua, jolloin neulaa ei voi käyttää. Tässä tapauksessa näyttöikkunassa ei näy sinistä merkkiä.



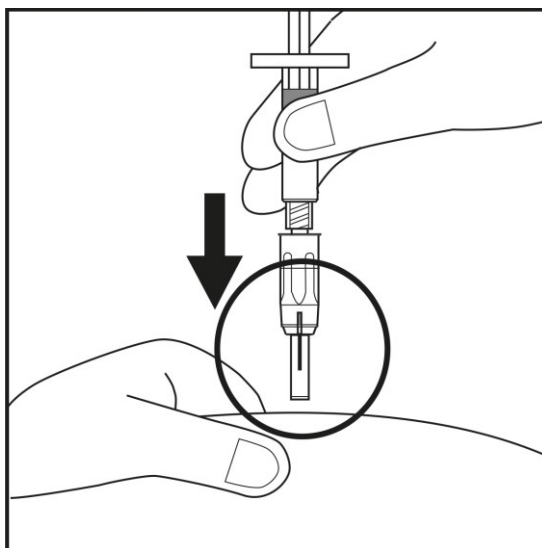
Kuva 5.1



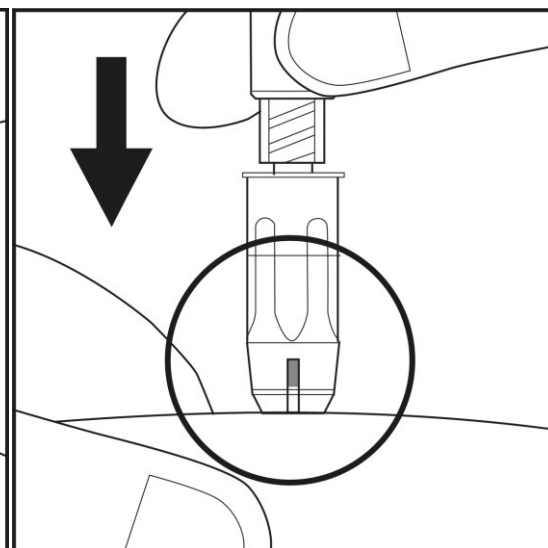
Kuva 5.2

Vaihe 6:

- Muodosta ihopoimu kahden sormen avulla ihoalueelle, jonka desinfioit vaiheessa 4.
- Ota ruisku toiseen käteen kuvan 6.1 mukaisesti.
- Lämpäise ihopoimu melkein suorassa kulmassa empimättä ja yhdellä jatkuvalla liikkeellä. Työnnä neulaa ihopoimuun, **kunnes suoja on vetäytynyt täysin taka-asentoonsa.** Ks. kuva 6.2.

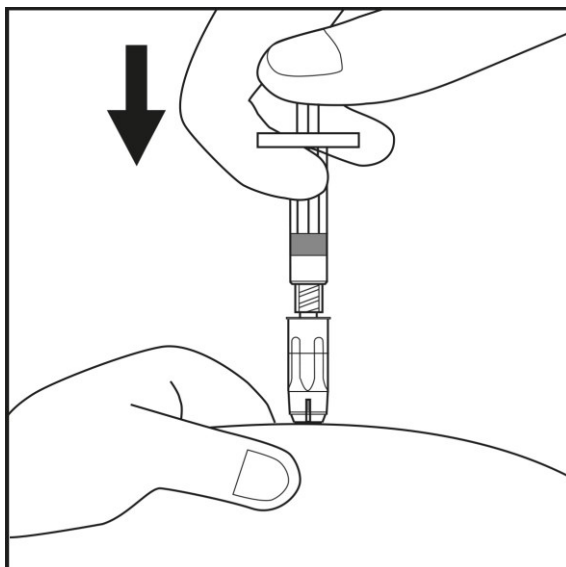


Kuva 6.1



Kuva 6.2

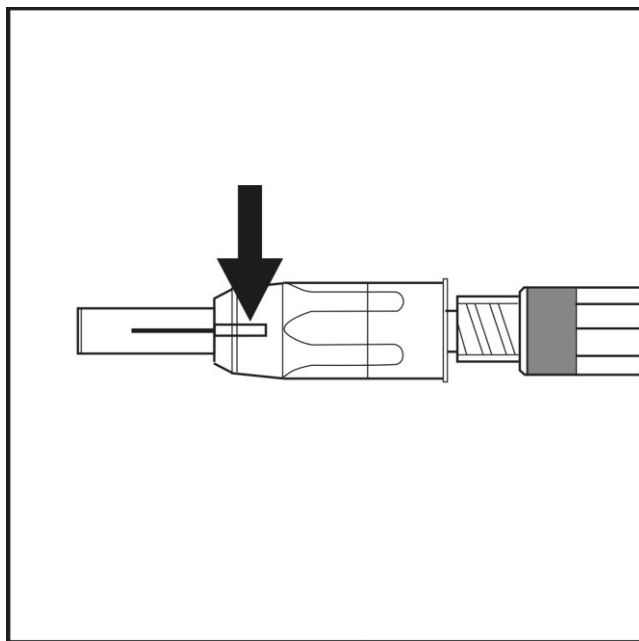
- Paina ruiskua tasaisesti ihoa vasten. Paina samalla mäntää hitaasti ruiskuun, kunnes kaikki neste on siirtynyt ihon alle (ks. kuva 6.3).



Kuva 6.3

Vaihe 7:

- Lääkkeenannon jälkeen sininen merkki häviää näyttöikkunasta, mikä vahvistaa, että turvamekanismi on lukkiutunut automaattisesti. Neulan suojaus on aktivoitunut ja suojaa neulavammoilta (ks. kuva 7).



Kuva 7.

- Paina pistokohtaa sidetaitoksella, kunnes verenvuoto tyrehtyy. Älä hankaa, jottei pistokohta ärtynisi.
- Ruisku ja neula on hävitettävä terävän jätteen säiliössä.

Bipacksedel: Information till användaren

Ebetrex 20 mg/ml injektionsvätska, lösning, förfylld spruta

metotrexat

Läs noga igenom denna bipacksedel innan du börjar använda detta läkemedel. Den innehåller information som är viktig för dig.

- Spara denna information, du kan behöva läsa den igen.
- Om du har ytterligare frågor vänd dig till läkare eller apotekspersonal.
- Detta läkemedel har ordinerats enbart åt dig. Ge det inte till andra. Det kan skada dem, även om de uppvisar sjukdomstecken som liknar dina.
- Om du får biverkningar, tala med läkare eller apotekspersonal. Detta gäller även eventuella biverkningar som inte nämns i denna information. Se avsnitt 4.

I denna bipacksedel finns information om följande

1. Vad Ebetrex är och vad det används för
2. Vad du behöver veta innan du använder Ebetrex
3. Hur du använder Ebetrex
4. Eventuella biverkningar
5. Hur Ebetrex ska förvaras
6. Förpackningens innehåll och övriga upplysningar

1. Vad Ebetrex är och vad det används för

Ebetrex är ett läkemedel med följande egenskaper:

- det hindrar tillväxten av vissa celler i kroppen som reproduceras snabbt (anti-tumörmedel)
- det minskar oönskade reaktioner i kroppens försvarsmekanism (immunosuppressivt medel) och
- det har anti-inflammatoriska effekter

Ebetrex används för behandling av:

- aktiv reumatoid artrit (RA) hos vuxna
- polyartikulära former (när fem eller fler leder är påverkade) av svår, aktiv juvenil idiopatisk artrit (JIA) när behandling med icke-steroida anti-inflammatoriska läkemedel (NSAID) inte har gett tillräckligt bra resultat
- svår terapiresistent handikappande psoriasis, som inte förbättras tillräckligt av andra behandlingsformer som ljusterapi (PUVA) och retinoider, samt svår psoriasis som påverkar lederna (psoriasisartrit) hos vuxna patienter.

Metotrexat som finns i Ebetrex kan också vara godkänd för att behandla andra sjukdomar som inte nämns i denna produktinformation. Fråga läkare, apoteks- eller annan hälso- och sjukvårdspersonal om du har ytterligare frågor och följ alltid deras instruktion.

2. Vad du behöver veta innan du använder Ebetrex

Rådfråga läkare eller apotekspersonal innan du använder Ebetrex om du har någon fråga.

Använd inte Ebetrex

- om du är allergisk mot metotrexat eller något annat innehållsämne i detta läkemedel (anges i avsnitt 6)
- om du har betydande njursjukdom (läkaren bestämmer hur svår sjukdomen är)
- om du har betydande leversjukdom (läkaren bestämmer hur svår sjukdomen är)
- om du har någon rubbning i blodbildningssystemet
- om du konsumerar stora mängder alkohol
- om funktionen i kroppens eget immunsystem är nedsatt

- om du har en svår eller aktuell infektion, t.ex. tuberkulos och HIV
- om du har sår i magtarmkanalen (inklusive sår i munhålan)
- om du är gravid eller om du ammar (se avsnitt "Graviditet, amning och fertilitet")
- om du samtidigt vaccineras med levande vacciner.

Varningar och försiktighet

Tala med läkare eller apotekspersonal innan du använder Ebetrex om

- du har diabetes mellitus som behandlas med insulin
- du har inaktiva kroniska infektioner (som tuberkulos, hepatit B eller C, bältros (herpes zoster))
- du har eller har haft någon lever- eller njursjukdom
- din lungfunktion är nedsatt
- du har sjuklig ansamling av vätska i bukhålan eller i utrymmet mellan lungor och bröstvägg (ascites, pleurautgjutningar)
- du är uttorkad eller lider av tillstånd som leder till uttorkning (kräkning, diarré, stomatit).

Akut blödning från lungorna hos patienter med bakomliggande reumatisk sjukdom har rapporterats med metotrexat. Om du får symtom som blod i saliv eller blodiga upphostningar ska du omedelbart kontakta läkare.

Behandlingen ska ges **en gång per vecka**.

Felaktigt intag av metotrexat kan leda till allvarliga biverkningar, även eventuellt dödliga sådana. Läs avsnitt 3 i denna bipacksedel noggrant.

Om du tidigare har fått hudproblem efter strålningsterapi (strålningsinducerad dermatit) och brännskador i huden efter solning kan dessa besvär återkomma under metotrexatbehandling (återreaktion).

Om du, din partner eller din vårdgivare upptäcker nya eller förvärrade neurologiska symtom, såsom allmän muskelsvaghet, synstörningar, förändringar i tankeförmåga, minne och orientering som leder till förvirring och personlighetsförändringar, ska du omedelbart kontakta din läkare eftersom detta kan vara symtom på en mycket sällsynt, allvarlig hjärninfection som kallas progressiv multifokal leukoencefalopati (PML).

Barn och ungdomar

Doseringsinstruktioner beror på patientens kroppsvikt. Användning rekommenderas inte till barn <3 år på grund av att tillräcklig erfarenhet saknas i denna åldersgrupp.

Barn som får Ebetrex-behandling ska följas särskilt noga av specialistläkare för att eventuella biverkningar ska kunna identifieras så tidigt som möjligt.

Äldre patienter

Äldre patienter som får behandling med metotrexat ska följas noga av läkare, så att eventuella biverkningar kan identifieras så tidigt som möjligt.

Metotrexatdosen ska vara relativt låg, eftersom lever- och njurfunktionen försämras och reserverna av vitaminet folsyra minskar i kroppen med stigande ålder.

Hudförändringar orsakade av psoriasis kan förvärras under behandling med Ebetrex vid samtidig UV-strålning.

Rekommenderade uppföljande undersökningar och försiktighetsåtgärder:

Även när Ebetrex används i låga doser kan allvarliga biverkningar uppstå. För att dessa ska kunna upptäckas tidigt måste läkaren göra uppföljande undersökningar och laboratorieprover.

Före behandlingsstart:

Innan behandlingen börjar kontrolleras ditt blod för att se om du har tillräckligt med blodkroppar. Blodprov tas också för att kontrollera leverfunktionen och ta reda på om du har hepatit (leverinflammation). Därtill kontrolleras nivån av serumalbumin (ett protein i blodet), hepatitstatusen (leverinflammation) och njurfunktionen. Läkaren kan också komma att ordinera andra levertester. De kan innefatta bl.a. bildundersökning av levern och tagning av ett litet vävnadsprov från levern för närmare undersökning. Läkaren kan också undersöka om du har tuberkulos och röntga dina lungor eller göra ett lungfunktionstest.

Under behandlingen:

Läkaren kan göra eller ordinera följande undersökningar:

- undersökning av munhålan och svalget för eventuella slemhinneförändringar t.ex. inflammation eller sårbildning
- blodprov/blodbild, som innefattar antalet blodkroppar och mätning av metotrexatnivåerna i serum
- blodprov för övervakning av leverfunktionen
- bildundersökningar för övervakning av leverns tillstånd
- tagning av ett litet vävnadsprov från levern för närmare undersökning
- blodprov för övervakning av njurfunktionen
- kontroll av andningsvägarna samt vid behov lungfunktionstest

Det är mycket viktigt att komma till de inplanerade undersökningarna.

Om något av testresultaten är avvikande kommer läkaren att göra ändringar i behandlingen utgående från dessa.

Särskilda försiktighetsåtgärder vid behandling med Ebetrex

Metotrexat påverkar tillfälligt spermie- och äggproduktionen, en effekt som i de flesta fall går tillbaka efter avslutad behandling. Metotrexat kan orsaka missfall och allvarliga medfödda missbildningar. Om du är kvinna, måste du undvika att bli gravid när du använder metotrexat och i minst 6 månader efter avslutad behandling. Om du är man, måste du undvika att göra en kvinna gravid under tiden du får metotrexat och i minst 3 månader efter avslutad behandling med metotrexat. Se även avsnittet ”Graviditet, amning och fertilitet”.

Andra läkemedel och Ebetrex

Tala om för läkare eller apotekspersonal om du tar, nyligen har tagit eller kan tänkas ta andra läkemedel. Kom ihåg att tala om för läkaren att du behandlas med Ebetrex om du får utskrivet något annat läkemedel medan behandlingen pågår.

Det är särskilt viktigt att tala om för läkaren om du använder:

- annan behandling mot reumatoid artrit eller psoriasis, såsom leflunomid, sulfasalazin (används även mot ulcerös kolit), acetylsalicylsyra, fenylbutazon eller amidopyrin
- alkohol (bör undvikas)
- levande vacciner
- azatioprin (förebygger bortstötning vid organtransplantationer)
- retinoider (mot psoriasis och andra hudproblem)
- antikonvulsiva läkemedel (mot kramper)
- cancerbehandling
- barbiturater (sömnmedel)
- lugnande medel
- p-piller
- probenecid (mot gikt)
- antibiotika
- penicilliner kan minska utsöndringen av metotrexat, vilket kan leda till en ökning av biverkningar
- pyrimetamin (förebyggande och behandling av malaria)
- vitaminpreparat som innehåller folsyra
- protonpumpshämmare (mot svår halsbränna och magsår)
- teofyllin (mot astma).

Ebetrex med mat, dryck och alkohol

Du bör inte dricka någon alkohol under behandlingen med Ebetrex. Undvik att dricka alltför mycket kaffe, koffeininnehållande kalla drycker eller svart te. Se till att du dricker mycket vätska under behandlingen med Ebetrex eftersom uttorkning (minskning av kroppsvätska) kan öka de skadliga effekterna av Ebetrex.

Graviditet, amning och fertilitet

Om du är gravid eller ammar, tror att du kan vara gravid eller planerar att skaffa barn, rådfråga läkare eller apotekspersonal innan du använder detta läkemedel.

Graviditet

Använd inte Ebetrex under graviditet eller om du försöker bli gravid. Metotrexat kan orsaka medfödda missbildningar, fosterskador och missfall. Det är förknippat med missbildningar i skallen, ansiktet, hjärtat och blodkärlen, hjärnan och armar och ben. Det är därför mycket viktigt att metotrexat inte ges till gravida patienter eller patienter som planerar att bli gravida. Hos fertila kvinnor måste graviditet uteslutas genom lämpliga åtgärder, t.ex. ett graviditetstest före behandlingsstart.

Du måste undvika att bli gravid medan du tar metotrexat och i minst 6 månader efter avslutad behandling genom att använda tillförlitliga preventivmetoder under denna tid (se även avsnittet ”Varningar och försiktighet”).

Om du blir gravid under behandlingen eller misstänker att du kan vara gravid ska du tala med din läkare så snart som möjligt. Du ska erbjudas medicinsk rådgivning om risken för skadliga effekter på barnet på grund av behandlingen.

Om du önskar bli gravid ska du rådgöra med din läkare, som kan hänvisa dig till specialistrådgivning före planerad behandlingsstart.

Amning

Amma inte under behandlingen eftersom metotrexat passerar över i bröstmjolk. Om din behandlande läkare anser att behandling med metotrexat är absolut nödvändig under amningsperioden måste du sluta amma.

Fertilitet hos män

Tillgängliga data tyder inte på någon ökad risk för missbildningar eller missfall om fadern tar mindre metotrexat än 30 mg/vecka. En risk kan dock inte fullständigt uteslutas. Metotrexat kan vara genotoxiskt. Detta betyder att läkemedlet kan orsaka genmutation. Metotrexat kan påverka spermieproduktionen och kan orsaka medfödda missbildningar. Därför ska du undvika att göra en kvinna gravid och att donera sperma medan du tar metotrexat och i minst 3 månader efter avslutad behandling.

Körförmåga och användning av maskiner

Biverkningar från centrala nervsystemet, såsom trötthet och yrsel, kan uppstå under behandling med Ebetrex. Därför kan i vissa fall förmågan att framföra fordon och/eller använda maskiner vara nedsatt. Om du känner dig trött eller yr ska du inte köra bil eller använda maskiner.

Du är själv ansvarig för att bedöma om du är i kondition att framföra motorfordon eller utföra arbeten som kräver skärpt uppmärksamhet. En av faktorerna som kan påverka din förmåga i dessa avseenden är användning av läkemedel på grund av deras effekter och/eller biverkningar. Beskrivning av dessa effekter och biverkningar finns i andra avsnitt. Läs därför all information i denna bipacksedel för vägledning. Diskutera med din läkare eller apotekspersonal om du är osäker.

Ebetrex innehåller natriumklorid och natriumhydroxid

Detta läkemedel innehåller mindre än 1 mmol (23 mg) natrium per veckodos, d.v.s. är näst intill ”natriumfritt”.

3. Hur du använder Ebetrex

Viktig varning angående doseringen av Ebetrex (metotrexat):

Ebetrex **får endast användas en gång i veckan** vid behandling av reumatoid artrit, juvenil idiopatisk artrit och psoriasis. Användning av för stor mängd Ebetrex (metotrexat) kan vara livshotande. Läs avsnitt 3 i denna bipacksedel mycket noga. Om du har några frågor, tala med läkare eller apotekspersonal innan du använder läkemedlet.

Ebetrex ska endast ordinerars av läkare med tillräcklig erfarenhet av läkemedlets egenskaper och verkningsmekanism.

Använd alltid detta läkemedel enligt läkarens anvisningar. Rådfråga läkare eller apotekspersonal om du är osäker.

Ebetrex ges **endast en gång per vecka**. Du kommer överens med din läkare om en lämplig veckodag då du ska få din injektion.

Felaktigt intag av Ebetrex kan leda till allvarliga biverkningar, även eventuellt dödliga sådana.

Vanlig dos är:

Patienter med reumatoid artrit

Rekommenderad startdos är 7,5 mg metotrexat *en gång i veckan*. Ebetrex injiceras som engångsdos under huden, i en muskel eller i en ven (se avsnitt "Administreringssätt och behandlingens längd"). Om effekten fortfarande är otillräcklig kan doseringen av Ebetrex ökas om den tolereras väl. En genomsnittlig veckodos är 15-20 mg. I allmänhet bör en veckodos om 25 mg inte överskridas. Efter att önskat behandlingsmål har uppnåtts bör dosen, om möjligt, minskas till lägsta fortfarande effektiva underhållsdos.

Barn och ungdomar under 16 år med polyartikulära former av juvenil idiopatisk artrit

Rekommenderad dos är 10-15 mg/m² kroppsyt/vecka. Om den rekommenderade dosen inte är tillräcklig kan veckodosen ökas, upp till 20 mg/m² kroppsyt/vecka. Emellertid ska regelbundna kontroller genomföras oftare.

Eftersom det endast finns begränsade data avseende intravenös (i en ven) användning hos barn och ungdomar ska administrering endast ske som subkutan injektion (under huden) eller intramuskulärt (i en muskel).

Användning rekommenderas inte till barn <3 år på grund av att tillräcklig erfarenhet saknas i denna åldersgrupp.

Vuxna med svåra former av psoriasis vulgaris eller psoriasisartrit

En testdos på 5-10 mg rekommenderas för att utvärdera eventuella skadliga effekter.

Denna dos kan injiceras subkutan (under huden), intramuskulärt (i en muskel) eller intravenöst (i en ven).

Om inga förändringar i blodbilden har observerats efter en vecka, fortsätts behandlingen med ca 7,5 mg. Dosen kan ökas gradvis (i steg om 5-7,5 mg per vecka samtidigt med uppföljning av blodbilden), tills optimalt behandlingsresultat uppnås. En veckodos på 20 mg kan i allmänhet associeras med signifikant ökning av toxiciteten. En veckodos på 30 mg bör inte överskridas. Efter att önskat behandlingsmål har uppnåtts ska dosen minskas veckovis, till lägsta fortfarande effektiva underhållsdos.

Patienter med nedsatt njurfunktion

För patienter med nedsatt njurfunktion kan dosen behöva minskas.

Administreringssätt och behandlingens längd

Behandlande läkare bestämmer hur länge behandlingen ska pågå. Ebetrex injiceras **en gång i veckan!** Det rekommenderas att du och din läkare bestämmer en fast veckodag för injektionen.

Ebetrex injiceras under huden, i en muskel eller i en ven, till barn och ungdomar får det inte ges intravenöst.

Behandling med Ebetrex vid reumatoid artrit, juvenil idiopatisk artrit och psoriasis vulgaris eller psoriasisartrit är långtidsbehandling.

Reumatoid artrit

Behandlingssvar kan oftast förväntas 4-8 veckor efter behandlingsstart.

Symtomen kan återkomma efter att behandlingen med Ebetrex upphört.

Svåra former av psoriasis vulgaris och psoriasisartrit (psoriasis arthropatica)

Behandlingssvar kan oftast förväntas efter 2-6 veckor.

Beroende på den kliniska bilden och förändringar i laboratorievärden kan behandlingen därefter fortsätta eller avslutas.

I början av behandlingen injiceras Ebetrex av vårdpersonal. Men din läkare kan besluta att det är lämpligt att du lär dig hur du själv ska injicera Ebetrex under huden. Du kommer att få lämplig träning för att kunna göra detta. Du får under inga omständigheter försöka injicera dig själv om du inte har tränats att göra detta.

Se tilläggsinformation i avsnittet Bruksanvisning för Ebetrex förfylld spruta.

Om du har använt för stor mängd av Ebetrex

Följ läkarens doseringsrekommendationer. Ändra inte dosen på eget bevåg.

Om du fått i dig för stor mängd läkemedel eller om t.ex. ett barn fått i sig läkemedlet av misstag kontakta läkare, sjukhus eller Giftinformationscentralen (tel. 0800 147 111) för bedömning av risken samt rådgivning.

Överdoserings av metotrexat kan ge svåra skadliga effekter. Symtomen vid överdosering kan innefatta blåmärken eller blödningar, onormal svaghet, munsår, illamående, kräkningar, svart eller blodig avföring, blodiga upphostningar eller kräkningar som liknar kaffesump och minskad urinerings. Se även avsnitt 4.

Ta med dig läkemedelsförpackningen om du uppsöker läkare eller sjukhus.

Motgift vid en överdosering är kalciumfolinat.

Om du har glömt att använda Ebetrex

Ta inte dubbel dos för att kompensera för glömd dos, men fortsätt att ta ordinerad dos. Fråga läkaren om råd.

Om du slutar att använda Ebetrex

Du ska inte avbryta eller avsluta behandlingen med Ebetrex om du inte har diskuterat det med din läkare. Kontakta omedelbart läkare om du misstänker allvarliga biverkningar.

Om du har ytterligare frågor om detta läkemedel, kontakta läkare eller apotekspersonal.

4. Eventuella biverkningar

Liksom alla läkemedel kan detta läkemedel orsaka biverkningar men alla användare behöver inte få dem.

Informera läkaren omedelbart om du plötsligt får väsande andning, svårt att andas, svullnad i ögonlock, ansikte eller läppar, utslag eller klåda (särskilt om det drabbar hela kroppen) och svimningskänsla (detta kan vara tecken på allvarliga allergiska reaktioner eller anafylaktisk chock.

Allvarliga biverkningar

Om någon av följande biverkningar uppstår ska du omedelbart kontakta läkare:

- lungproblem (med symtom som allmän sjukdomskänsla, torr rethosta, andnöd, andfåddhet vid vila, bröstsmärta eller feber)
- blod i saliv eller upphostningar
- svåra blåsor eller flagande hud (detta kan även påverka din mun, ögon eller genitalier)
- onormal blödning (inklusive blodiga kräkningar) eller blåmärken
- svår diarré
- munsår
- svart eller tjärliknande avföring
- blod i urinen eller avföringen
- knappålsstora röda prickar i huden
- feber
- gulfärgning av huden (gulsot)
- svårt eller smärtsamt att urinera
- svullnad av händer, fotleder eller fötter eller förändringar av hur ofta du behöver urinera eller minskning eller avsaknad av urin (tecken på njursvikt)
- törst och/eller täta urinträngningar
- kramper
- medvetslöshet
- dimsyn eller nedsatt syn.

Följande biverkningar har också rapporterats:

Mycket vanliga (kan förekomma hos fler än 1 av 10 användare):

- aptitlöshet, illamående, kräkningar, buksmärta
- inflammation och sår i mun och hals
- ökning av leverenzymmer.

Vanliga (kan förekomma hos upp till 1 av 10 användare):

- reducerad blodcellsbildning med minskat antal vita och/eller röda blodkroppar och/eller blodplättar (leukopeni, anemi, trombocytopeni)
- huvudvärk
- trötthet, dåsigheit
- pirrande, kittlande, stickande eller brännande känsla i huden, utslag, hudrodnad, klåda
- lunginflammation (pneumonit)
- diarré.

Mindre vanliga (kan förekomma hos upp till 1 av 100 användare):

- bältros (herpes zoster)
- lymfom (som spontant gick tillbaka hos ett antal patienter så snart behandlingen med Ebetrex avbröts)
- minskning av antalet blodkroppar och blodplättar
- allvarliga allergiska reaktioner
- diabetes
- depression
- svaghet i hela vänster eller höger kroppshalva
- yrsel, förvirring
- kramper
- hjärnskada (leukoencefalopati/encefalopati)
- inflammation i blodkärl
- lungskada, vatten runt lungorna
- sår och blödningar i magtarmkanalen
- inflammation i bukspottkörteln
- leverproblem

- minskande blodproteiner
- nässelutslag (enbart), ljuskänslighet, brunfärgning av huden
- allvarliga toxiska hudreaktioner inklusive blåsbildning och avlossning av det översta hudlagret (Stevens-Johnsons syndrom, Lyells syndrom)
- håravfall
- ökning av reumatiska noder (knölar under huden)
- smärtsam psoriasis
- led- eller muskelvärk
- osteoporos (minskad benmassa)
- inflammation och sår i urinblåsan, (eventuellt med blod i urinen), smärtsamma urineringsrör
- fostermissbildningar
- inflammation och sår i vagina
- brännande känsla eller skada i vävnad efter injektion av Ebetrex i muskeln.

Sällsynta (kan förekomma hos upp till 1 av 1 000 användare):

- sepsis
- mycket stora röda blodkroppar (megaloblastisk anemi)
- humörsvängningar
- tillfälliga problem med perceptionen (sinnesintryck)
- försvagning av viljestyrda rörelser i hela kroppen
- problem att tala
- allvarliga problem med ögonen
- lågt blodtryck
- blodproppar
- ont i halsen
- andningsuppehåll
- inflammation i magtarmkanalen, blodig avföring
- inflammation i tandköttet
- akut hepatit (leverinflammation)
- missfärgning av naglarna, nagelavlossning
- akne, röda eller lila prickar i huden orsakade av blödningar från blodkärl
- benfraktur på grund av ansträngning
- elektrolytstörningar
- missfall
- defekt spermiebildning
- menstruationsstörningar.

Mycket sällsynta (kan förekomma hos upp till 1 av 10 000 användare):

- munsår (herpes simplex)
- hepatit,
- allvarlig benmärgssvikt
- immunbrist (hypogammaglobulinemi)
- smärta
- muskelsvaghet
- smakförändringar (metallisk smak)
- inflammation i hjärnhinnorna som leder till förflamning eller kräkningar
- röda ögon
- inflammation i säcken runt hjärtat, vätska i säcken runt hjärtat
- lunginflammation, andningsbesvär, astma
- blodkräkningar
- leversvikt
- infektion runt en fingernagel, bölder, små blodkärl i huden
- protein i urinen
- fosterdöd

- problem att bilda ägg (kvinnor) och spermier (män)
- nedsatt sexlust
- problem att få erektion
- flytning från slidan
- ofruksamhet
- lätta lokala hudreaktioner om Ebetrex administreras under huden
- lymfoproliferativa störningar (onormal tillväxt av vita blodkroppar)
- känsla av domningar eller krypningar/lägre känslighet för stimulering än normalt.

Har rapporterats (förekommer hos ett okänt antal användare):

- infektioner som i vissa fall kan vara dödliga
- svullna lymfkörtlar
- problem med immunsystemet
- feber
- inflammation i små blodkärl till följd av en allergisk reaktion
- inflammation i magslemhinnan
- långsam sårhäkning
- blödning från lungorna
- benskada i käken (som följd av onormal tillväxt av vita blodkroppar)
- vävnadsförstörelse på injektionsstället
- hudrodnad och fjällande hud
- svullnad.

När metotrexat ges intramuskulärt är det vanligt att lokala biverkningar (brännande känsla) eller skador (bildande av steril abscess, destruktion av fettvävnad) uppträder på injektionsstället. Subkutan applicering av metotrexat tolereras väl lokalt. Endast lindriga hudreaktioner har observerats, vilka avtar under behandlingens gång.

Metotrexat kan orsaka en minskning av antalet vita blodkroppar och din motståndskraft mot infektion kan försvagas. Om du får en infektion med symtom såsom feber och allvarlig försämring av ditt allmäntillstånd, eller feber med lokala infektionssymtom såsom ont i halsen/ont i luftstrupen/ont i munnen eller problem med urineringen bör du omedelbart kontakta läkaren. Läkaren tar ett blodprov för att undersöka en eventuell minskning av antalet vita blodkroppar (agranulocytos). Det är viktigt att du informerar läkaren om din medicin.

Metotrexat kan orsaka allvarliga (ibland livshotande) biverkningar. Därför gör läkaren tester för att kontrollera om det finns något onormalt i blodet (t.ex. lågt antal vita blodkroppar, lågt antal trombocyter, lymfom) och förändringar i njurar eller lever.

Rapportering av biverkningar

Om du får biverkningar, tala med läkare eller apotekspersonal. Detta gäller även eventuella biverkningar som inte nämns i denna information. Du kan också rapportera biverkningar direkt (se detaljer nedan). Genom att rapportera biverkningar kan du bidra till att öka informationen om läkemedlets säkerhet.

Säkerhets- och utvecklingscentret för läkemedelsområdet Fimea, Biverkningsregistret PB55, 00034 FIMEA. Webbplats: www.fimea.fi.

5. Hur Ebetrex ska förvaras

Förvara detta läkemedel utom syn- och räckhåll för barn.

Används före utgångsdatum som anges på etiketten på den förfyllda sprutan och på kartongen efter Utg.dat eller EXP. Utgångsdatumet är den sista dagen i angiven månad.

Förvaras i originalförpackningen. Ljuskänsligt.

Förvaras vid högst 25°C.

Måste användas omedelbart efter öppnandet.
Använd inte Ebetrex om lösningen inte är klar eller innehåller partiklar.

Endast för engångsbruk. Oanvänd lösning ska kasseras.

Läkemedel ska inte kastas i avloppet eller bland hushållsavfall. Fråga apotekspersonalen hur man kastar läkemedel som inte längre används. Dessa åtgärder är till för att skydda miljön.

6. Förpackningens innehåll och övriga upplysningar

Innehållsdeklaration

Den aktiva substansen är metotrexat
En ml injektionsvätska, lösning innehåller 20 mg metotrexat (som 21,94 mg metotrexatdinatrium).

En förfylld spruta med 0,375 ml injektionsvätska, lösning innehåller 7,5 mg metotrexat.
En förfylld spruta med 0,5 ml injektionsvätska, lösning innehåller 10 mg metotrexat.
En förfylld spruta med 0,625 ml injektionsvätska, lösning innehåller 12,5 mg metotrexat.
En förfylld spruta med 0,75 ml injektionsvätska, lösning innehåller 15 mg metotrexat.
En förfylld spruta med 0,875 ml injektionsvätska, lösning innehåller 17,5 mg metotrexat.
En förfylld spruta med 1 ml injektionsvätska, lösning innehåller 20 mg metotrexat.
En förfylld spruta med 1,125 ml injektionsvätska, lösning innehåller 22,5 mg metotrexat.
En förfylld spruta med 1,25 ml injektionsvätska, lösning innehåller 25 mg metotrexat.
En förfylld spruta med 1,375 ml injektionsvätska, lösning innehåller 27,5 mg metotrexat.
En förfylld spruta med 1,5 ml injektionsvätska, lösning innehåller 30 mg metotrexat.

Övriga innehållsämnen är natriumklorid, natriumhydroxid för pH-justering och vatten för injektionsvätskor.

Läkemedlets utseende och förpackningsstorlekar

Ebetrex injektionsvätska, lösning, tillhandahålls i förfyllda sprutor som en klar, gulaktig lösning för injektion.

Varje kartong innehåller 1 förfylld spruta med 0,375 ml, 0,5 ml, 0,625 ml, 0,75 ml, 0,875 ml, 1 ml, 1,125 ml, 1,25 ml, 1,375 ml eller 1,5 ml injektionsvätska, injektionsnålar för engångsbruk med eller utan säkerhetskanyl och spritsuddar.

Multiförpackningar innehåller 4, 5, 6, 12 eller 30 förfyllda sprutor (1 förfylld spruta per kartong).

Eventuellt kommer inte alla förpackningsstorlekar att marknadsföras.

Innehavare av godkännande för försäljning och tillverkare

Innehavare av godkännande för försäljning

Ebewe Pharma Ges.m.b.H. Nfg.KG, Mondseestrasse 11, 4866 Unterach, Österrike

Tillverkare

Ebewe Pharma Ges.m.b.H. Nfg. KG, Mondseestrasse 11, 4866 Unterach, Österrike
eller

Fareva Unterach GmbH, Mondseestrasse 11, 4866 Unterach, Österrike
eller

Salutas Pharma GmbH, Otto-von-Guericke-Allee 1, 39179 Barleben, Tyskland

Ombud

Sandoz A/S, Edvard Thomsens Vej 14, 2300 Köpenhamn S, Danmark

Denna bipacksedel ändrades senast 09.05.2023

Bruksanvisning för Ebetrex förfylld spruta

Den gula lösningen ska vara klar och utan partiklar och får inte blandas med andra läkemedel. Hantering och destruktion ska ske enligt lokala riktlinjer för cytotoxiska läkemedel som kan skada celler. Gravida kvinnor såsom gravid sjukvårdspersonal ska inte hantera och/eller administrera Ebetrex.

Var noga med att följa varje steg i anvisningen för injicering under huden för att undvika problem:

Steg 1:

- Ta ut innerförpackningen som innehåller den förfyllda sprutan och nålen ur kartongen.
- Öppna innerförpackningen genom att dra i hörnfliken. Ta ut den förfyllda sprutan.
- Vrid det grå gummikorken täckt av plast från sprutan utan att vidröra öppningen på den förfyllda sprutan (se bild 1).

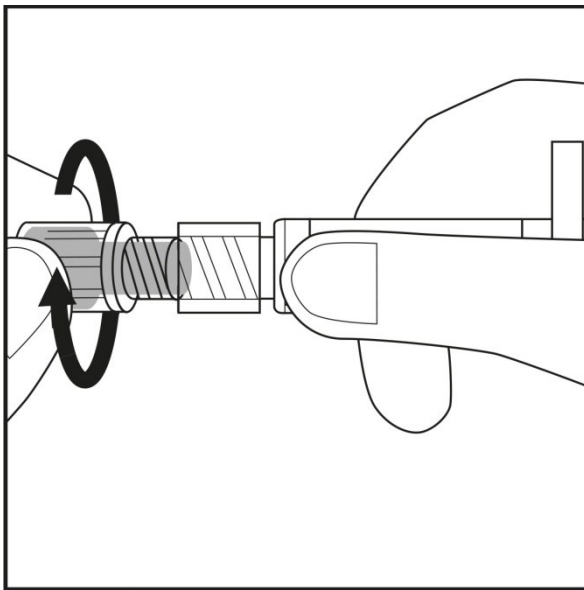


Bild 1.

Steg 2:

- Lägg tillbaka sprutan i innerförpackningen. Den gula lösningen kan inte rinna ut.
- Kontrollera etiketten på plastylsan som nålen finns i. Etiketten måste vara oskadad! (se bild 2)

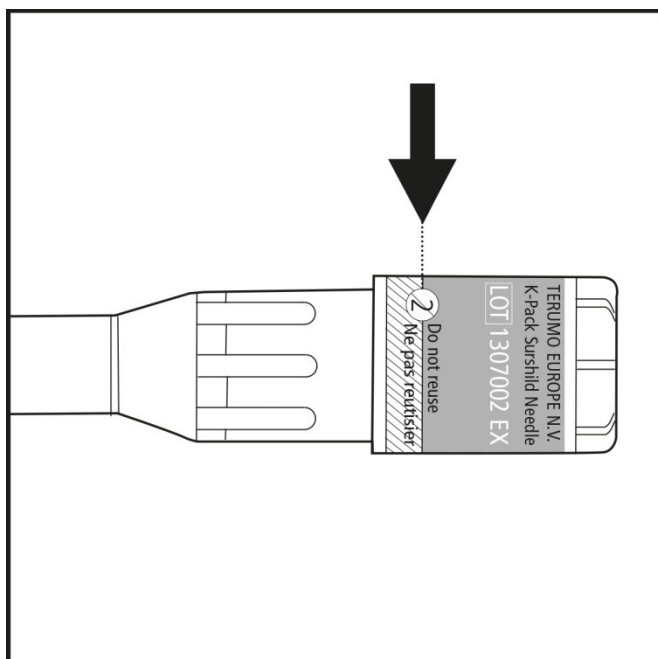


Bild 2.

Steg 3:

- Ta bort korken på nålens plasthylsa genom att vrida och sedan dra. Se bild 3.1.
- Vrid försiktigt nålen tillsammans med plasthylsan på sprutan så långt det går. Se bild 3.2.

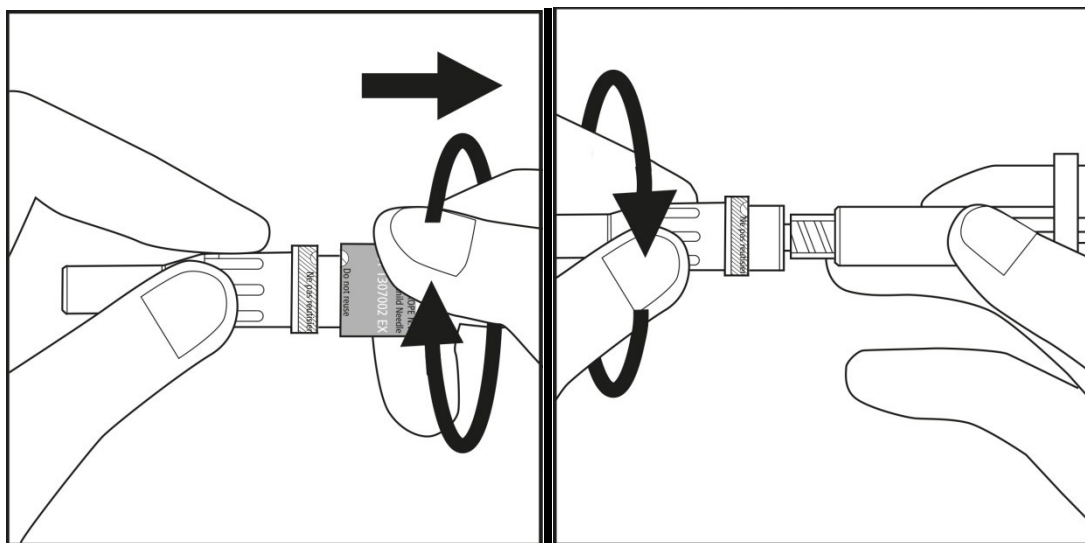


Bild 3.1

Bild 3.2

Steg 4:

- Välj ett injektionsställe i buk- eller lårområdet och tvätta det med spritsudden. Vidrör inte området före injektionen (se bild 4.1 och 4.2).

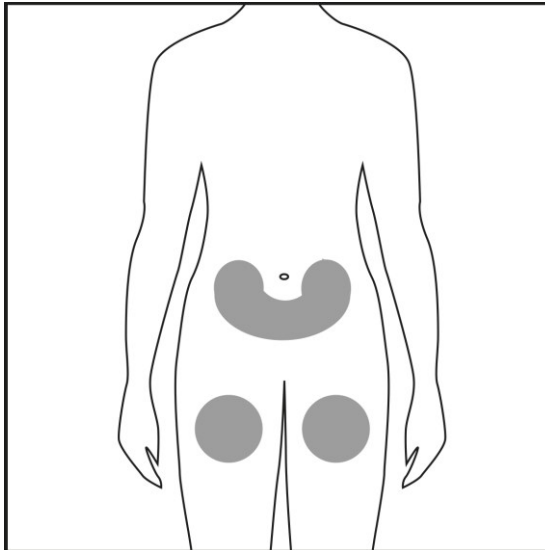


Bild 4.1

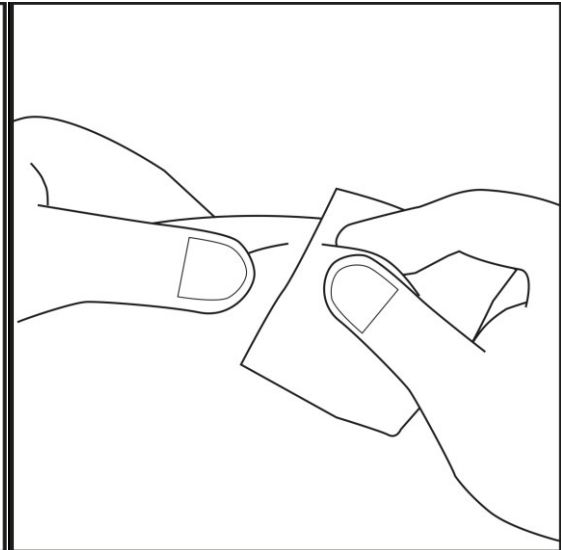


Bild 4.2

Steg 5:

- Dra av hylsan rakt från nålen. Kontrollera om den visuella indikatorn är blå. Se pilen på bild 5.1.
- Sprutan är nu färdig att användas.

Varning: Korken får inte sättas tillbaka på nålen för att undvik att säkerhetsmekanismen aktiveras av misstag. Skyddet som täcker nålen får inte vidröras före injektionen (se bild 5.2). Allt tryck på skyddet kan leda till att säkerhetsmekanismen låses och nålen blir oanvändbar. I detta fall ser du inte den blåa indikatorn i fönstret.

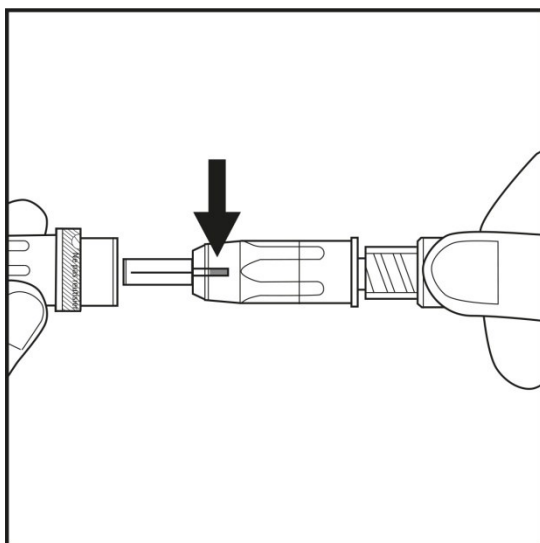


Bild 5.1

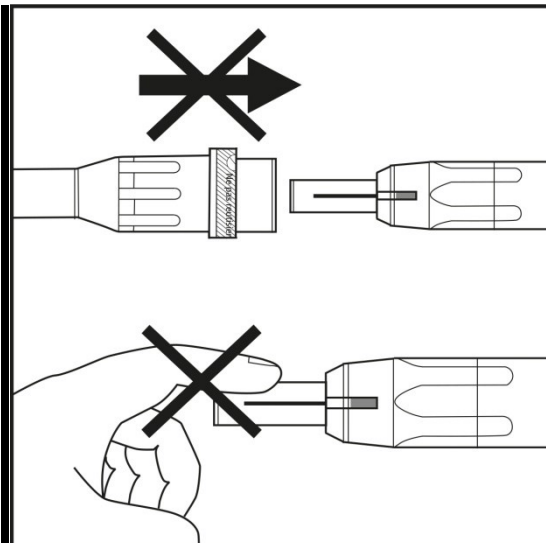


Bild 5.2

Steg 6:

- Nyp ihop ett hudveck mellan tummen och pekfingret på området som du desinficerat i steg 4.
- Ta upp sprutan i den andra handen som på bild 6.1.
- Tryck in nålen i hudvecket i en nästan rät vinkel som en oavbruten rörelse utan att tveka **tills skyddet har skjutits in helt**. Se bild 6.2.

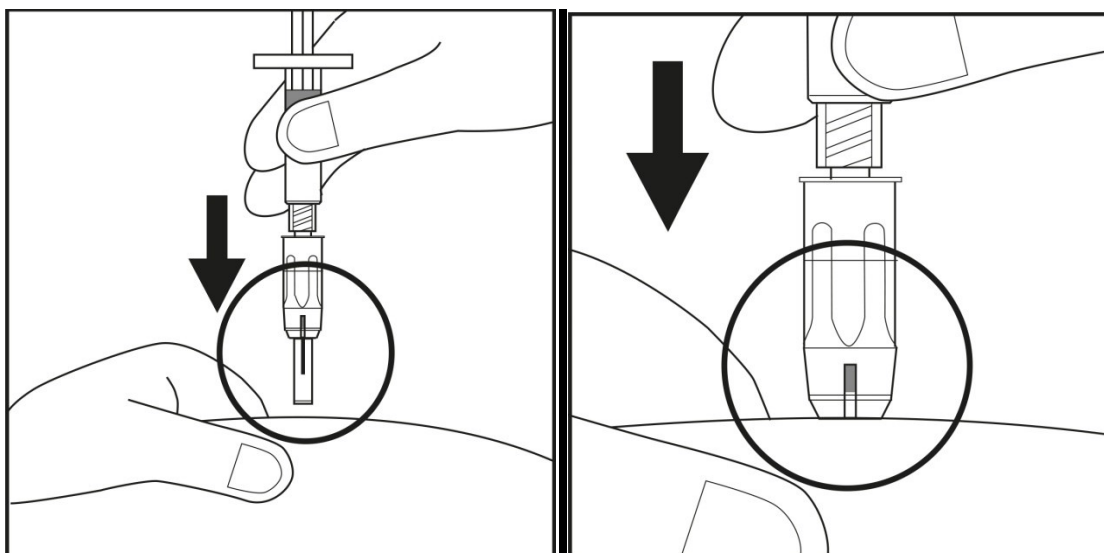


Bild 6.1

Bild 6.2

- Bibehåll ett konstant tryck mot huden med sprutan. Tryck samtidigt långsamt in kolven in i sprutan tills all vätska injicerats under huden (se bild 6.3).

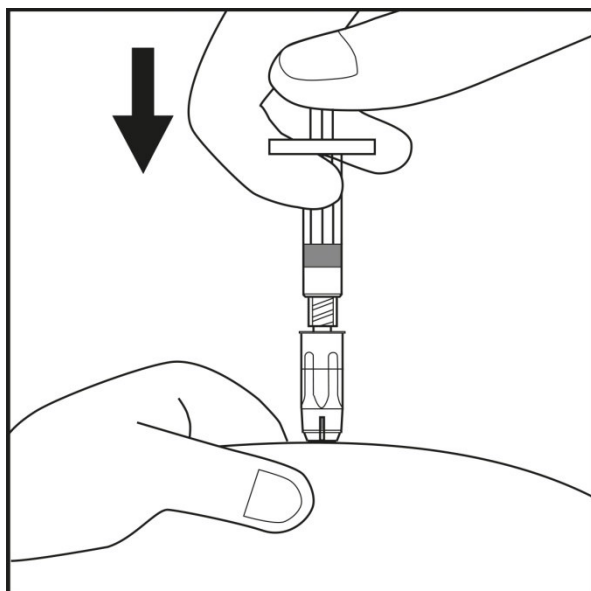


Bild 6.3

Steg 7:

- Efter injektionen försvinner den blåa indikatorn från fönstret. Detta bekräftar att skyddsmekanismen har låsts automatiskt. Nålskyddet aktiveras och skyddar mot skador av vassa föremål (se bild 7).

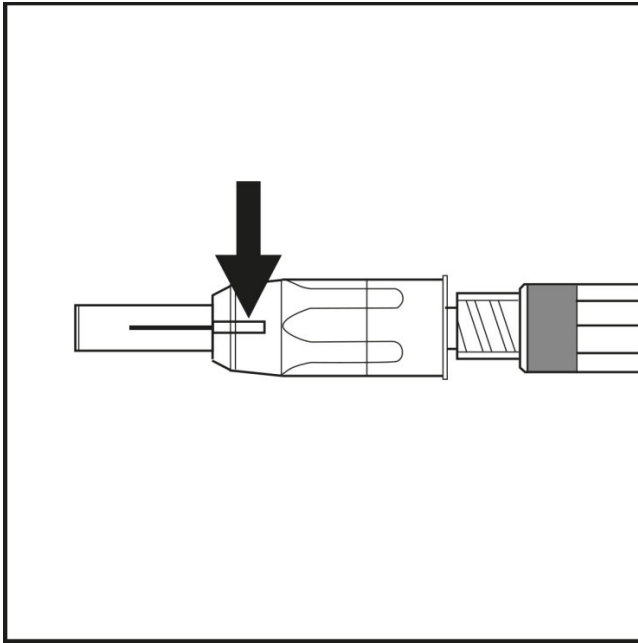


Bild 7.

- Tryck en spritsudd mot injektionsstället tills det slutar blöda. Gnid inte för att undvika irritation vid injektionsstället.
- Kassera sprutan och nålen i en behållare för vassa föremål.