

Pakkausseloste: Tietoa potilaalle

MENOPUR 1200 IU injektiokuiva-aine ja liuotin, liuosta varten menotropiini

Lue tämä pakkausseloste huolellisesti, ennen kuin aloitat lääkkeen käyttämisen, sillä se sisältää sinulle tärkeitä tietoja.

- Säilytä tämä pakkausseloste. Voit tarvita sitä myöhemmin.
- Jos sinulla on kysyttävää, käänny lääkärin tai sairaanhoitajan puoleen.
- Tämä lääke on määrätty vain sinulle, eikä sitä tule antaa muiden käyttöön. Se voi aiheuttaa haittaa muille, vaikka heillä olisikin samanlaiset oireet kuin sinulla.
- Jos havaitset haittavaikutuksia, käänny lääkärin tai apteekkihenkilökunnan puoleen. Tämä koskee myös sellaisia mahdollisia haittavaikutuksia joita ei ole mainittu tässä pakkausselosteessa. Ks. kohta 4.

Tässä pakkausselosteessa kerrotaan:

1. Mitä Menopur on ja mihin sitä käytetään
2. Mitä sinun on tiedettävä, ennen kuin käytät Menopuria
3. Miten Menopuria käytetään
4. Mahdolliset haittavaikutukset
5. Menopurin säilyttäminen
6. Pakkauksen sisältö ja muuta tietoa

1. Mitä Menopur on ja mihin sitä käytetään

Menopur on kuiva-aine, joka liuotetaan nesteeseen (liuottimeen) ennen käyttöä. Se annetaan pistoksena ihon alle.

Menopur sisältää kahta hormonia, follikkelia stimuloivaa hormonia (FSH) ja luteinisoivaa hormonia (LH). FSH ja LH ovat hormoneja, joita esiintyy luontaisesti sekä miesten että naisten elimistössä. Ne edistävät sukuelinten normaalia toimintaa. Menopurin sisältämä FSH ja LH valmistetaan vaihdevuodet ohittaneiden naisten virtsasta. Aine on tarkoin puhdistettua, ja sitä kutsutaan menotropiiniksi.

Menopuria käytetään naisten lapsettomuuden hoitoon seuraavissa tilanteissa:

i. Jos nainen ei pysty tulemaan raskaaksi sen vuoksi, että hänen munasarjansa eivät tuota munasoluja (esimerkiksi munasarjojen monirakkulataudin vuoksi). Menopuria käytetään naisilla, jotka ovat aiemmin käyttäneet klomifeenisitraattia lapsettomuuden hoitoon mutta eivät ole hyötynet hoidosta.

ii. Hedelmöityshoitojen yhteydessä. Tällaisia hoitoja ovat esimerkiksi koeputkihedelmöitys ja alkionsiirto, sukusolujen siirto munanjohtimeen tai mikroinjektiohoidot (ICSI). Menopur saa munasarjat kypsyttämään samanaikaisesti useita munarakkuloita ja siten myös useita munasoluja.

Pitkälle puhdistettua menotropiinia, jota Menopur-valmiste sisältää, voidaan joskus käyttää myös muiden kuin tässä pakkausselosteessa mainittujen sairauksien hoitoon. Kysy neuvoa lääkäriltä, apteekkihenkilökunnalta tai muulta terveydenhuollon ammattilaiselta tarvittaessa ja noudata aina heiltä saamiasi ohjeita.

2. Mitä sinun on tiedettävä, ennen kuin käytät Menopuria

Ennen Menopur-hoidon aloittamista lääkärin tulee tutkia sekä sinut että kumppanisi lapsettomuuden syy selvittämiseksi. Sinut tulee tutkia erityisesti seuraavien sairauksien varalta, jotta voit tarvittaessa saada niihin sopivaa hoitoa:

- Kilpirauhasen tai lisämunuaisten vajaatoiminta
- Kohonneet prolaktiinihormoniarvot (hyperprolaktinemia)
- Väliaivojen pohjassa sijaitsevan aivolisäkkeen kasvaimet
- Väliaivoissa sijaitsevan hypotalamuksen kasvaimet

Jos tiedät, että sinulla on jokin näistä sairauksista, **kerro asiasta lääkärillesi ennen Menopur-hoidon aloittamista.**

Älä käytä Menopuria

- jos olet allerginen (yliherkkä) menotropiinille tai Menopurin jollekin muulle aineelle (lueteltu kohdassa 6).
- jos sinulla on kasvaimia kohdussa, munasarjoissa, rinnoissa tai aivojen eri osissa, kuten aivolisäkkeessä tai hypotalamuksessa
- jos munasarjoissasi on nesteentäyttymiä kystia (munasarjakystia) tai munasarjasi ovat suurentuneet (ellei kyse ole munasarjojen monirakkulataudista)
- jos sinulla on jokin kohdun tai muiden sukuelinten elimellinen vika
- jos sinulla on tuntemattomasta syystä johtuvaa verenvuotoa emättimestä
- jos sinulla on hyvänlaatuisia kohdun lihaskasvaimia
- jos olet raskaana tai imetät
- jos sinulla on ollut ennenaikaiset vaihdevuodet

Varoitukset ja varotoimet

Kerro lääkärillesi

- jos sinulle kehittyy vatsakipu
- jos vatsasi turpoaa
- jos sinulla on pahoinvointia
- jos oksentelet
- jos sinulle kehittyy ripuli
- jos painosi nousee
- jos hengityksesi käy vaikeaksi
- jos virtsanerityksesi vähenee

Kerro asiasta välittömästi lääkärillesi, vaikka oireet alkaisivatkin vasta muutaman päivän kuluttua viimeisestä pistoksesta. Syynä voi olla munasarjojen toiminnan liiallinen kiihtyminen eli hyperstimulaatio, joka voi aiheuttaa vaikeita oireita.

Jos oireet käyvät vaikeiksi, hormonihoito tulee lopettaa ja sinulle tulee antaa sairaalahoitoa.

Oireiden riski pienenee, kun käytät suositusannoksia ja hoitoasi seurataan huolellisesti.

Jos lopetat Menopurin käytön, sinulla saattaa silti esiintyä näitä oireita. Ota heti yhteys lääkäriisi, jos sinulle kehittyy jokin näistä oireista.

Tämän lääkityksen aikana lääkärisi seuraa normaalisti hoitovastettasi **ultraäänitutkimusten** ja joskus myös **verikokeiden** avulla.

Menopurin kaltainen hormonihoito voi suurentaa seuraavien ongelmien riskiä:

- Kohdunulkoinen raskaus, jos sinulla on ollut munanjohdinongelmia
- Keskenmenot
- Monisikiöiset raskaudet (kaksoset, kolmoset tms.)
- Synnynnäiset kehityshäiriöt (vastasyntyneen fyysiset epämuodostumat)

Joillekin hedelmällisyyshoitoja saaneille naisille joita on hoidettu useilla eri lääkevalmisteilla, on kehittynyt munasarjojen ja muiden sukuelinten kasvaimia. Toistaiseksi ei tiedetä, voivatko Menopurin kaltaiset hormonihoitot aiheuttaa tällaisia ongelmia.

Raskauden aikana veritulpan muodostumisen riski verisuonten sisällä (laskimoissa ja valtimoissa) suurenee. Hedelmällisyyshoito voi suurentaa veritulppien riskiä etenkin, jos olet ylipainoinen, jos sinulla on veren hyytymiseen liittyvä sairaus (trombofilia) tai lähisukulaisellasi on ollut veritulppia. Kerro lääkärillesi, jos arvelet tämän koskevan sinua.

Lapset

Menopur ei ole tarkoitettu lasten käyttöön.

Muut lääkevalmisteet ja Menopur

Kerro lääkärille, jos parhaillaan käytät tai olet äskettäin käyttänyt tai saatat käyttää muita lääkkeitä, myös lääkkeitä, joita lääkäri ei ole määrännyt.

Klomifeenisitraatti on toinen hedelmällisyysshidoissa käytettävä lääke. Menopurin ja klomifeenisitraatin samanaikainen käyttö saattaa voimistaa hoidon vaikutuksia munasarjoihin.

Raskaus ja imetys

Menopuria ei tule käyttää raskauden eikä imetyksen aikana.

Ajaminen ja koneiden käyttö

Menopur ei todennäköisesti vaikuta ajokykyyn eikä koneiden käyttökykyyn.

Lääke voi heikentää kykyä kuljettaa moottoriajoneuvoa tai tehdä tarkkaa keskittymistä vaativia tehtäviä. On omalla vastuullasi arvioida, pystytkö näihin tehtäviin lääkehoidon aikana. Lääkkeen vaikutuksia ja haittavaikutuksia on kuvattu muissa kappaleissa. Lue koko pakkausseloste opastukseksi. Keskustele lääkärin tai apteekkikihenkilökunnan kanssa, jos olet epävarma.

Tärkeää tietoa Menopurin sisältämistä aineista

Menopur sisältää alle 1 mmol natriumia (23 mg) per annos eli se on käytännössä natriumiton.

3. Miten Menopuria käytetään

Käytä Menopuria juuri sen verran kuin lääkärisi on määrännyt. Tarkista lääkäritäsi, mikäli olet epävarma.

i. Naiset, joiden munasarjoista ei irtoa munasoluja:

Hoito aloitetaan kuukautiskierron ensimmäisten 7 päivän aikana (kuukautisten alkamispäivä = 1. päivä). Hoitoa käytetään joka päivä vähintään 7 päivän ajan.

Aloitusannos on yleensä 75–150 IU/vrk. Tätä annosta voidaan suurentaa vasteen mukaan. Maksimiannos on 225 IU vuorokaudessa. Kutakin annosta tulee käyttää vähintään 7 päivän ajan ennen annoksen muuttamista lääkärin antaman ohjeen mukaan. Annoksen suurentamisen on hyvä tapahtua 37,5 IU

kerrallaan (kuitenkin enintään 75 IU kerrallaan). Hoitajakso tulee lopettaa, jos vastetta ei ole saavutettu 4 viikon kuluttua.

Kun hyvä vaste on saavutettu, 1 päivän kuluttua viimeisestä Menopur-injektiosta otetaan yksi injektio ihmisen koriongonadotropiinia (hCG, eräs toinen hormoni). Annos on 5 000–10 000 IU. Naisen on hyvä olla yhdynnässä hCG-injektion ottamispäivänä ja seuraavana päivänä. Vaihtoehtoisesti voidaan käyttää inseminaatiohoitoa, jossa siemenneste viedään suoraan kohtuun. Lääkäri seuraa tilannetta huolellisesti vähintään 2 viikon ajan hCG-injektion jälkeen.

Lääkäri seuraa vastettasi Menopur-hoitoon. Vasteestasi riippuen hän saattaa kehottaa sinua lopettamaan Menopur-hoidon ja jättämään hCG-injektion ottamatta. Tässä tapauksessa sinun tulee käyttää ehkäisyyn jotakin estemenetelmää (esim. kondomia) tai välttää yhdyntöjä seuraavien kuukautisten alkamiseen asti.

ii. Hedelmöityshoitojen yhteydessä:

Jos saat myös GnRH-agonistihoitoa (lääke, joka edistää gonadotropiinia vapauttavan hormonin eli gonadoreliinin [GnRH] toimintaa), Menopur-hoito tulee aloittaa noin 2 viikon kuluttua GnRH-agonistihoidon aloittamisesta.

Jos saat myös GnRH-antagonistihoitoa, Menopur-hoito aloitetaan kuukautiskierron 2. tai 3. päivänä (kuukautisten alkamispäivä = 1. päivä).

Menopuria käytetään joka päivä vähintään 5 päivän ajan. Menopur-hoidon aloitusannos on yleensä 150–225 IU. Annosta voidaan suurentaa vasteestasi riippuen enintään tasolle 450 IU/vrk. Annosta ei pidä suurentaa enempää kuin 150 IU kerrallaan. Yleensä hoitoa jatketaan enintään 20 päivän ajan.

Jos munasarjoissa on riittävästi munarakkuloita, saat yhden injektion ihmisen koriongonadotropiinia (hCG) ovulaation aikaansaamiseksi. Annos on enintään 10 000 IU.

Lääkäri seuraa tilannetta huolellisesti vähintään 2 viikon ajan hCG-injektion jälkeen.

Lääkäri seuraa vastettasi Menopur-hoitoon. Vasteestasi riippuen hän saattaa kehottaa sinua lopettamaan Menopur-hoidon ja jättämään hCG-injektion ottamatta. Tässä tapauksessa sinun tulee käyttää ehkäisyyn jotakin estemenetelmää (esim. kondomia) tai välttää yhdyntöjä seuraavien kuukautisten alkamiseen asti.

Käyttöohje

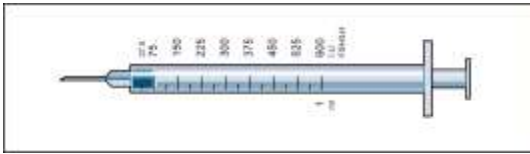
Jos hoitohenkilöstö on neuvonut sinua ottamaan Menopur-injektiot itse, noudata heidän antamia ohjeita.

Ensimmäinen Menopur-injektio tulee ottaa lääkärin tai hoitajan valvonnassa.

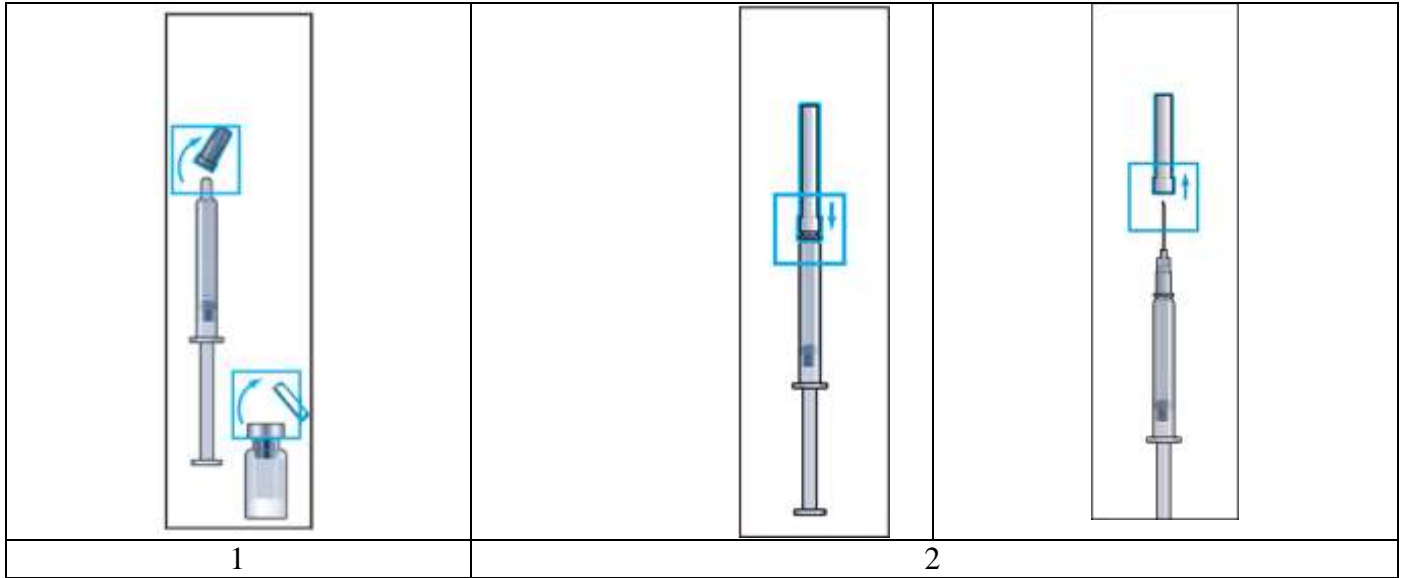
Menopur-kuiva-aine toimitetaan injektiopullossa, joka tulee luottaa kahden liuotinruiskun avulla ennen käyttöä. Käytettävä liuotin on esitäytetyissä ruiskuissa Menopur-pakkauksessa.

Menopur 1200 IU täytyy luottaa kahden esitäytetyn liuotinruiskun avulla.

Kun kuiva-aine on liuotettu, riittää injektiopullon sisältämä lääke **monen päivän hoitoon**. Varmista siis, että vedät kerralla ruiskuun vain sen verran lääkettä kuin lääkäri on määrännyt. Lääkärin määräämä Menopur-annos on ilmoitettu kansainvälisinä yksiköinä (IU). Saadaksesi oikean annoksen, käytä yksi pakkauksessa olevista 18 injektioruiskusta, joihin on merkitty mitta-asteikko FSH/LH-yksiköinä (IU).

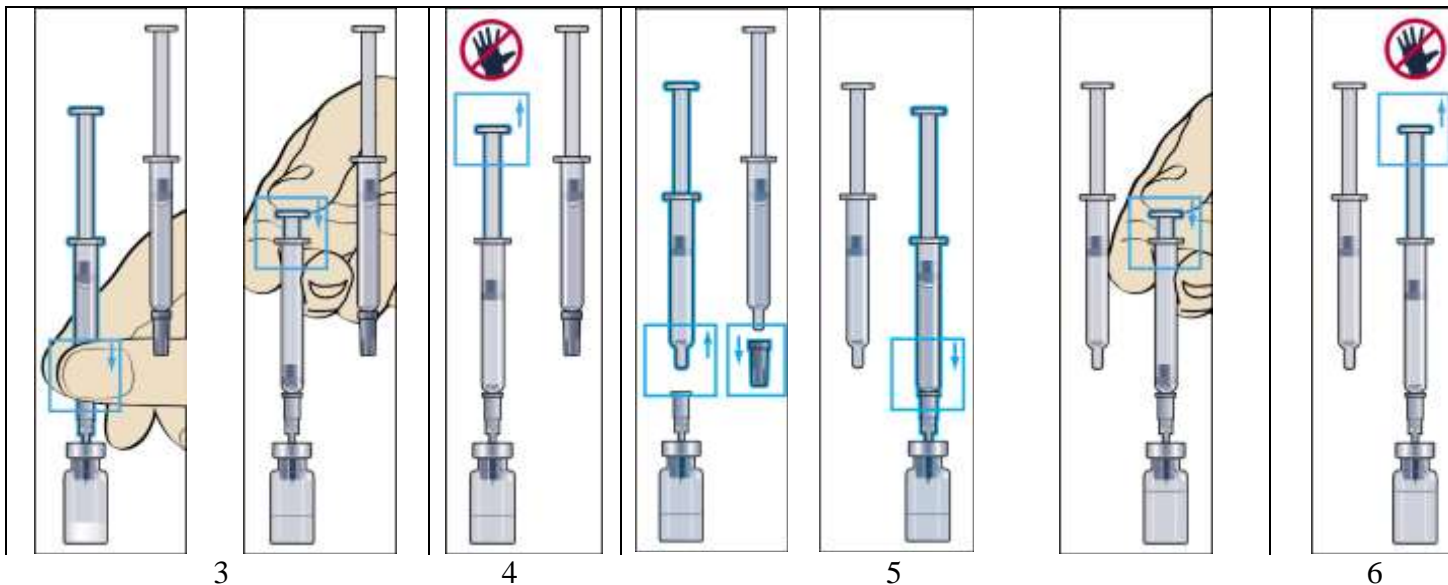


Toimi seuraavasti:



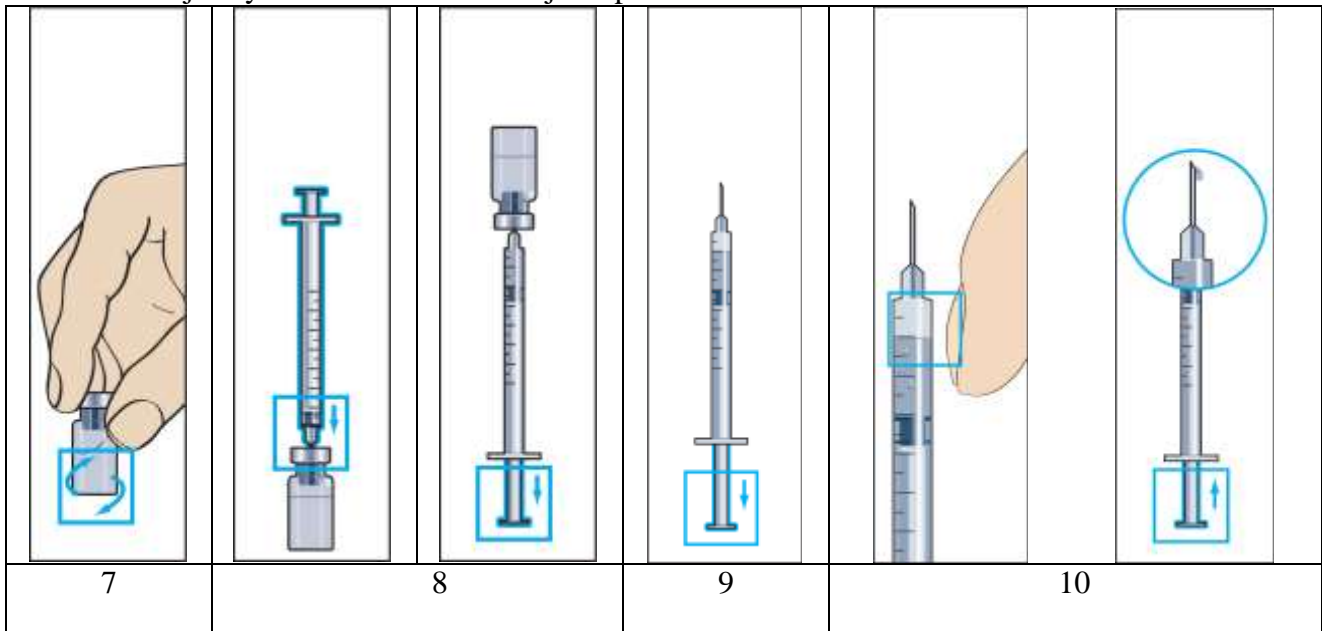
1. Poista kuiva-ainetta sisältävän injektiopullon suojakorkki ja ensimmäisen esitäytetyn luotinruiskun kuminen korkki (kuva 1).

2. Kiinnitä paksu neula (käyttöönvalmistusneula) huolellisesti esitäytettyyn luotinruiskuun ja poista neulan suojakorkki (kuva 2).



3. Työnnä neula pystysuorassa kuiva-ainetta sisältävän injektiopullon kumitulpan keskikohdan läpi ja **paina hitaasti kaikki** liuotin injektiopulloon, jotta aine ei vaahtoaisi (kuva 3).
4. Kun liuotin lisätään, syntyy injektiopulloon lievää ylipainetta. Päästä siksi irti ruiskun männästä, jolloin se nousee ylös itsestään 10 sekunnin kuluessa. Tämä poistaa ylipaineen injektiopullosta (kuva 4).
5. Irrota ruisku neulasta varovasti kiertämällä ja jätä neula injektiopulloon. Poista toisen liuotinta sisältävän esitäytetyn ruiskun kumikorkki ja kiinnitä ruisku tukevasti injektiopullossa olevaan neulaan. **Paina hitaasti kaikki** liuotin injektiopulloon, jotta aine ei vaahtoaisi (kuva 5).
6. Kun liuotin lisätään, syntyy injektiopulloon lievää ylipainetta. Päästä siksi irti ruiskun männästä, jolloin se nousee ylös itsestään 10 sekunnin kuluessa. Tämä poistaa ylipaineen injektiopullosta (kuva 6).

Vedä ruisku ja käyttöönvalmistusneula injektiopullosta.



7. Kuiva-aine liukenee nopeasti (2 minuutissa), jolloin muodostuu kirkas liuos. Vaikka liuos kirkastuu jo muutaman liuotinpisaran lisäämisestä, koko liuotinmäärä tulee käyttää. Voit nopeuttaa liukenemistä pyörittelemällä nestettä injektiopullossa (kuva 7). **Älä ravista**, sillä tällöin lääke vaahtoo. *Jos liuos ei ole kirkasta tai siinä on hiukkasia, sitä ei saa käyttää.*

Injektiopullossa oleva kuiva-aine on nyt liuotettu kahdella liuotinruiskulla ja on valmis käytettäväksi.

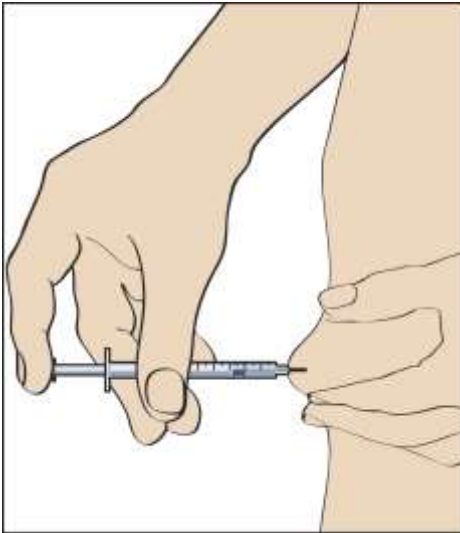
8. Ota injektioruisku jossa on kiinteä neula ja työnnä neula pystysuorassa injektiopullon keskikohdasta. Injektioruisku sisältää valmiiksi pienen määrän ilmaa, joka tulee painaa pulloon nesteen yläpuolelle. Käännä injektiopullo ylösalaisin ja vedä sinulle määrätty Menopur-annos injektioruiskuun pistosta varten (kuva 8).

MUISTA: Injektiopullon sisältämä lääke riittää monen päivän hoitoon. Varmista siis, että vedät kerralla ruiskuun vain sen verran lääkettä, kuin lääkäri on määrännyt.

9. Poista ruisku injektiopullosta ja vedä ruiskuun pieni määrä ilmaa (kuva 9).

10. Napauta injektioruiskua kevyesti niin, että kaikki ilmakuplat nousevat ruiskun kärkeen (kuva10). Paina varovasti ruiskusta kaikki ilma ja paina mäntää, kunnes neulan kärjestä tulee ensimmäinen nestepisara.

Lääkäri tai hoitaja kertoo sinulle, mihin pistos tulee antaa (esim. reiden etuosa, vatsa tms.). Puhdista pistoskohta ennen pistoksen antamista.



11

11. Purista ihoa niin, että siihen muodostuu ihopoimu. Työnnä neula nopealla liikkeellä ihopoimuun 90 asteen kulmassa ihoon nähden. Paina mäntä varovasti pohjaan injisoidaksesi annoksen (kuva 11) ja vedä sitten injektioruisku ulos.

Kun olet vetänyt injektioruiskun ulos, paina pistoskohtaa verenvuodon estämiseksi. Liuos leviää paremmin ihon alle, jos hierot kevyesti pistoskohtaa.

Älä hävitä käytettyjä tarvikkeita talousjätteen mukana, vaan asianmukaisella tavalla.

12. Seuraava pistos annetaan käyttöönvalmistetulla Menopur-liuksella, toistamalla kohdat 8–11.

Jos käytät enemmän Menopuria kuin sinun pitäisi

Jos olet käyttänyt enemmän lääkettä kuin sinun pitäisi tai jos esimerkiksi lapsi on vahingossa ottanut lääkettä, ota yhteys lääkäriin, sairaalaan tai Myrkytystietokeskukseen (puh: 09-471 977) saadaksesi ohjeita ja jotta aiheutunut riski voidaan arvioida.

Jos unohtat käyttää Menopuria

Älä ota kaksinkertaista annosta korvataksesi unohtamasi annoksen. Kerro hoitajalle tai lääkärille.

4. Mahdolliset haittavaikutukset

Kuten kaikki lääkkeet, myös Menopur voi aiheuttaa haittavaikutuksia. Kaikki eivät kuitenkaan niitä saa.

Hormonit joita käytetään lapsettomuuden hoidossa, kuten Menopur-valmiste, voivat aiheuttaa

munasarjojen toiminnan kiihtymistä ja johtaa munasarjojen hyperstimulaatio-oireyhtymään (OHSS) etenkin naisilla, joilla on munasarjojen monirakkulatauti. Oireita ovat **vatsakipu, vatsan turvotus, pahoinvointi, oksentelu, ripuli ja painon nousu**. Munasarjojen toiminnan vaikean kiihtymisen harvinaisina komplikaatioina on raportoitu **nesteen kertymistä vatsaan, lantioon ja/tai rintaonteloon, hengitysvaikeuksia, virtsanerityksen vähenemistä, veritulppia (tromboembolia) ja munasarjan kiertymistä**. Jos sinulle kehittyy jokin näistä oireista, kerro asiasta välittömästi lääkärillesi, vaikka oireet alkaisivatkin vasta muutaman päivän kuluttua viimeisestä pistoksesta.

Allergisia (yliherkkyys-) reaktioita voi esiintyä tämän lääkkeen käytön yhteydessä. Näiden reaktioiden oireita ovat esimerkiksi **ihottuma, kutina, nielun turvotus ja hengitysvaikeudet**. Ota heti yhteys lääkäriisi, jos sinulle kehittyy jokin näistä oireista.

Seuraavia yleisiä haittavaikutuksia (esiintyy 1–10:llä 100:sta hoitoa saavasta naisesta):

- Vatsakipu
- Päänsärky
- Pahoinvointi
- Vatsan turvotus
- Kipu lantion alueella
- Munasarjojen hyperstimulaatio joka johtaa niiden toiminnan liialliseen kiihtymiseen (munasarjojen hyperstimulaatio-oireyhtymä)
- Paikalliset reaktiot injektiokohdassa (kuten kipu, punoitus, mustelmat, turvotus ja/tai kutina).

Seuraavia melko harvinaisia haittavaikutuksia (esiintyy 1-10:llä 1000:sta hoitoa saavasta naisesta):

- Oksentelu
- Vatsavaivat
- Ripuli
- Väsymys
- Huimaus
- Munasarjakystat
- Rintoihin liittyvät vaivat (mm. rintojen kipu, arkuus ja epämiellyttävä tunne, nännien kipu ja rintojen turvotus)
- Kuumat aallot

Seuraavia harvinaisia haittavaikutuksia (esiintyy 1-10:llä 10 000:sta hoitoa saavasta naisesta):

- Akne
- Ihottuma

Myös seuraavia haittavaikutuksia on esiintynyt Menopur-valmisteen markkinoilletulon jälkeen mutta niiden yleisyyttä ei tiedetä:

- Näköhäiriöt
- Kuume
- Huonovointisuus
- Allergiset reaktiot
- Painonnousu
- Lihas- ja nivelkiput (esim. selkä- ja niskakipu sekä kipu käsivarsissa ja säärissä)
- Munasarjojen hyperstimulaatiosta johtuva munasarjakiertymä
- Kutina
- Nokkosihottuma
- Munasarjojen hyperstimulaatiosta johtuvat verisuonitukokset (veritulpat)

Haittavaikutuksista ilmoittaminen

Jos havaitset haittavaikutuksia, kerro niistä lääkärille, apteekkihenkilökunnalle tai sairaanhoitajalle. Tämä koskee myös sellaisia mahdollisia haittavaikutuksia, joita ei ole mainittu tässä pakkausselosteessa. Voit ilmoittaa haittavaikutuksista myös suoraan (ks. yhteystiedot alla). Ilmoittamalla haittavaikutuksista voit auttaa saamaan enemmän tietoa tämän lääkevalmisteen turvallisuudesta.

www-sivusto: www.fimea.fi

Lääkealan turvallisuus- ja kehittämiskeskus Fimea

Lääkkeiden haittavaikutusrekisteri

PL 55

FI-00034 Fimea

5. Menopurin säilyttäminen

Ei lasten ulottuville eikä näkyville.

Ennen käyttöönvalmistusta säilytä jääkaapissa (2°C - 8°C). Ei saa jäätyä.

Käyttöönvalmistuksen jälkeen liuosta voidaan säilyttää enintään 28 päivän ajan. Säilytä alle 25°C.

Käyttöönvalmistettua liuosta ei saa käyttää jos se ei ole kirkasta tai siinä on hiukkasia.

Älä käytä pakkauksessa mainitun viimeisen käyttöpäivämäärän jälkeen. Viimeinen käyttöpäivämäärä tarkoittaa kuukauden viimeistä päivää.

Lääkkeitä ei tule heittää viemäriin eikä hävittää talousjätteiden mukana. Kysy käyttämättömien lääkkeiden hävittämisestä apteekista. Näin menetellen suojelet luontoa.

6. Pakkauksen sisältö ja muuta tietoa

Mitä Menopur sisältää

Vaikuttava aine on pitkälle puhdistettu menotropiini (ihmisen menopausaalinen gonadotropiini HMG) vastaten 1200 IU:ta follikkelia stimuloivaa hormonia (FSH) ja 1200 IU:ta luteinisoivaa hormonia (LH). Käyttöönvalmistuksen jälkeen 1 ml käyttövalmistusta sisältää 600 IU pitkälle puhdistettua menotropiinia.

Kuiva-aineen muut aineet ovat:

Laktoosimonohydraatti

Polysorbaatti 20

Dinatriumfosfaattiheptahydraatti (puskuriaineena ja pH:n säätöön)

Fosforihappo (pH:n säätöön)

Luottimen aineet ovat:

Injektionesteisiin käytettävä vesi

Metakresoli

Menopurin kuvaus ja pakkauskoko

Menopur on injektiokuiva-aine ja liuotin, liuosta varten.

Pakkauksen sisältö: 1 injektiopullo kuiva-ainetta, 2 esitäytettyä liuotinruiskua, 1 käyttöönvalmistusneula, 18 kertakäyttöistä neulallista injektioruiskua, joissa merkittynä FSH/LH-yksiköt annostelua varten.

Myyntiluvan haltija ja valmistaja

Myyntiluvan haltija

Ferring Lääkkeet Oy
PL 23
02241 Espoo

Valmistaja

Ferring GmbH
Wittland 11
D-24109 Kiel
Saksa

Tällä lääkevalmisteella on myyntilupa Euroopan talousalueeseen kuuluvissa jäsenvaltioissa seuraavilla kauppanimillä:

Tanska, Suomi, Kreikka, Norja, Portugali, Ruotsi: MENOPUR
Italia: MEROPUR

Tämä seloste on tarkistettu viimeksi: 13.11.2017

Bipacksedel: Information till användaren

Menopur 1200 IE, pulver och vätska till injektionsvätska, lösning

menotropin

Läs noga igenom denna bipacksedel innan du börjar använda detta läkemedel. Den innehåller information som är viktig för dig.

- Spara denna information, du kan behöva läsa den igen.
- Om du har ytterligare frågor vänd dig till läkare eller sjuksköterska.
- Detta läkemedel har ordinerats enbart åt dig. Ge det inte till andra. Det kan skada dem, även om de uppvisar sjukdomstecken som liknar dina.
- Om du får biverkningar, tala med läkare eller sjuksköterska. Detta gäller även eventuella biverkningar som inte nämns i denna information. Se avsnitt 4.

I denna bipacksedel finns information om följande:

1. Vad Menopur är och vad det används för
2. Vad du behöver veta innan du använder Menopur
3. Hur du använder Menopur
4. Eventuella biverkningar
5. Hur Menopur ska förvaras
6. Förpackningens innehåll och övriga upplysningar

1. Vad Menopur är och vad det används för

Detta läkemedel tillhandahålls som ett pulver som ska lösas upp i vätska (lösningsmedel) före användning. Det är avsett för injektion under huden.

Menopur innehåller två hormoner som kallas follikelstimulerande hormon (FSH) och luteiniserande hormon (LH). FSH och LH är naturliga hormoner som produceras av både män och kvinnor. De hjälper reproduktionsorganen att fungera normalt. FSH och LH i Menopur är utvunnet från urin från kvinnor i övergångsåldern (menopaus). Det aktiva innehållsämnet är högrenat och kallas då menotropin.

Menopur används för behandling av kvinnlig infertilitet (barnlöshet) i följande två situationer:

- Kvinnor som inte kan bli gravida för att deras äggstockar inte producerar ägg (inklusive polycystiskt ovariesyndrom). Menopur används till kvinnor som ej har svarat på behandling med klomifencitrat (ett annat läkemedel som används för att behandla infertilitet).
- Kvinnor som genomgår reproduktionsteknologi för assisterad befruktning (ART) (inklusive *in vitro* fertilisering/embryo transfer (IVF/ET), "gamete intra-fallopian transfer" (GIFT) och intracytoplasmisk spermieinjektion (ICSI). Menopur stimulerar kvinnans äggstockar till att utveckla flera äggblåsor (folliklar), i vilka ägg kan mogna (multipel follikelutveckling).

Högrenat menotropin som finns i Menopur kan också vara godkänd för att behandla andra sjukdomar som inte nämns i denna produktinformation. Fråga läkare, apotek eller annan hälsovårdspersonal om du har ytterligare frågor och följ alltid deras instruktion.

2. Vad du behöver veta innan du använder Menopur

Innan behandlingen med Menopur påbörjas ska din och din partners fruktsamhet utvärderas. Uppmärksamhet ska göras speciellt på följande tillstånd så att en eventuell annan passande behandling kan ges:

- Nedsatt aktivitet i sköldkörtel eller binjurar
- Högt koncentration av ett hormon som kallas prolaktin (hyperprolaktinemi)
- Tumörer i hypofysen (en hormonproducerande körtel i hjärnan)
- Tumörer i hypotalamus (ett område lokaliserat i hjärnan som kallas thalamus)

Om du vet att du har något av de tillstånd listade ovan, **tala om detta för läkaren innan du påbörjar behandling med Menopur.**

Använd inte Menopur

- om du är allergisk mot menotropin eller något annat innehållsämne i detta läkemedel (anges i avsnitt 6) om du har tumörer i livmodern (uterus), äggstockarna, bröstet eller delar av hjärnan såsom hypofysen eller hypotalamus
- om du har vätskefyllda cystor (ovariocystor) på äggstockarna, eller förstörade äggstockar som inte beror på polycystiskt ovariesyndrom (blåsor på äggstockarna)
- om du har missbildningar av livmodern (uterus) eller sexualorganen
- om du har gynekologisk blödning utan känd orsak
- om du har myom (godartade muskelknutor) i livmodern (uterus)
- om du är gravid eller ammar
- om du tidigt har kommit i övergångsåldern

Varningar och försiktighet

Tala med läkare

- om du får magsmärtor
- om du får svullnad i buken
- om du blir illamående
- om du får kräkning
- om du får diarré
- om du upplever viktökning
- om du får andningsproblem
- om du får minskad urinproduktion

Informera omedelbart läkaren även om symtomen kommer några dagar efter den sista injektionen har givits. Det kan vara tecken på förhöjd aktivitet i äggstockarna som kan leda till allvarliga konsekvenser.

Om något av dessa symtom blir allvarligt ska infertilitetsbehandlingen avbrytas och du bör få behandling på sjukhus.

Om den rekommenderade dosen följs och noggrann övervakning av din behandling sker, minskar risken för dessa symtom.

Om du slutar att använda Menopur, kan du ändå få dessa symtom. Kontakta i dessa fall omedelbart läkare.

Då du behandlas med detta läkemedel gör läkaren vanligtvis **ultraljudsundersökningar** av äggstockarna med jämna mellanrum och ibland tas även **blodprov** för att övervaka svaret på behandlingen.

Behandling med hormoner som Menopur kan öka risken för:

- Ektopisk graviditet (utomkvedshavandeskap), hos kvinnor med tidigare skada i äggledarna
- Missfall
- Flerbörd (fler än ett foster)
- Medfödda missbildningar hos barnet

Enstaka kvinnor som har fått flera olika läkemedel för behandling mot barnlöshet har utvecklat tumörer i äggstockarna eller i andra könsorgan. Det är ännu okänt om behandling med hormoner som Menopur kan orsaka dessa problem.

Risken för blodproppsbildning på insidan av blodkärl (vener och artärer) förekommer oftare hos gravida kvinnor. Behandling av infertilitet kan öka risken för att detta sker, speciellt om du har kraftig övervikt eller har en sjukdom med blodproppsbildning (trombofili) eller om någon i din familj (föräldrar eller syskon) har blodproppssjukdom. Tala om för läkaren om detta stämmer in på dig.

Barn

Menopur är inte avsett för användning hos barn.

Andra läkemedel och Menopur

Tala om för läkare eller apotekspersonal om du tar, nyligen har tagit eller kan tänkas ta andra läkemedel.

Klomifencitrat är ett annat läkemedel som används för behandling av infertilitet. Om Menopur används tillsammans med klomifencitrat kan detta leda till ökad follikelreaktion.

Graviditet och amning

Menopur får inte användas under graviditet och amning.

Körförmåga och användning av maskiner

Det är osannolikt att detta läkemedel har effekter på förmågan att köra bil eller använda maskiner. Du är själv ansvarig för att bedöma om du är i kondition att framföra motorfordon eller utföra arbete som kräver skärpt vaksamhet. En av faktorerna som kan påverka din förmåga i dessa avseenden är användning av läkemedel på grund av deras effekter och/eller biverkningar. Beskrivning av dessa effekter och biverkningar finns i andra avsnitt. Läs därför all information i denna bipacksedel för vägledning. Diskutera med din läkare eller apotekspersonal om du är osäker.

Viktig information om något innehållsämne i Menopur

Menopur innehåller mindre än 1 mmol natrium (23 mg) per dos dvs är näst intill ”natriumfritt”.

3. Hur du använder Menopur

Använd alltid Menopur enligt läkarens anvisningar. Rådfråga läkare eller apotekspersonal om du är osäker.

i. Behandling av kvinnor som inte har ägglossning:

Behandling bör påbörjas inom de 7 första dagarna av din menstruationscykel (dag 1 är den dag du får din menstruation). Behandling ska ges varje dag under minst 7 dagar.

En vanlig startdos är 75-150 IE per dag men kan anpassas efter behandlingssvaret upp till maximalt 225 IE per dag. Samma dos ska ges under 7 dagar innan din läkare gör en dosjustering. Rekommenderad dosökning är 37,5 IE per justering (och inte mer än 75 IE). Om behandlingen inte gett resultat efter 4

veckor ska behandlingscykeln avslutas.

När ett optimalt svar har uppnåtts, får du en injektion på 5000- 10 000 IE av ett annat hormon kallat humant koriongonadotropin (hCG) en dag efter den sista Menopurdosen. Du rekommenderas att ha samlag denna dag och dagen därpå. Alternativt kan intrauterin insemination (införing av sperma direkt i livmodern) utföras. Du kommer att följas upp av läkaren under minst två veckor efter det att du fått hCG-injektionen.

Läkaren kommer att följa effekten av behandlingen med Menopur. Beroende på utvecklingen kan läkaren välja att avbryta behandlingen med Menopur och inte ge dig en hCG-injektion. Om detta inträffar kommer du att bli uppmanad att avhålla dig från samlag eller använda icke-hormonell preventivmetod (t ex kondom) till din nästa menstruation har startat.

ii. Behandling av kvinnor i samband med assisterad reproduktionsteknologi (ART):

Om du också får behandling med en GnRH-agonist (ett läkemedel som hjälper ett hormon kallat gonadotropin-frisättande hormon (GnRH) att fungera), bör Menopur behandlingen starta ungefär två veckor efter det att behandling med GnRH-agonist startat.

Om du också får behandling med GnRH-antagonist ska behandlingen med Menopur starta på 2:a eller 3:e dagen av menstruationscykeln (1:a dag är första blödningsdag).

Menopur ska ges varje dag under minst 5 dagar. En vanlig startdos av Menopur är 150-225 IE. Denna dos anpassas till din respons på behandlingen och kan ökas upp till maximalt 450 IE per dag. Varje enskild dosändring bör inte vara större än 150 IE. I de flesta fall bör behandlingen inte pågå mer än 20 dagar.

Om det finns tillräckligt med äggblåsor (folliklar), ges en injektion av upp till 10 000 IE humant koriongonadotropin (hCG) för att framkalla slutgiltig äggmognad.

Du kommer att följas upp av läkaren under minst två veckor efter det att du fått hCG-injektionen.

Läkaren kommer att följa effekten av behandlingen med Menopur. Beroende på utvecklingen kan läkaren välja att avbryta behandlingen med Menopur och inte ge dig en hCG-injektion. Om detta inträffar kommer du att bli uppmanad att avhålla dig från samlag eller använda icke-hormonell preventivmetod (t ex kondom) till din nästa menstruation har startat.

Bruksanvisning

Om kliniken bitt dig att själv injicera Menopur ska du följa deras instruktioner.

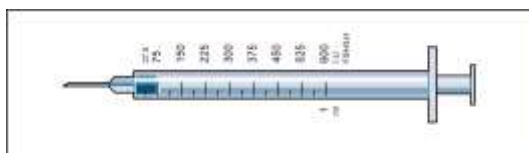
Den första injektionen av Menopur bör ges under tillsyn av läkare eller sjuksköterska.

Menopur tillhandahålls som ett pulver i en injektionsflaska som ska lösas upp i spädningsvätskan i två sprutor innan det injiceras. Spädningsvätskan som du ska lösa upp Menopur i erhålls i förfyllda sprutor som finns i förpackningen.

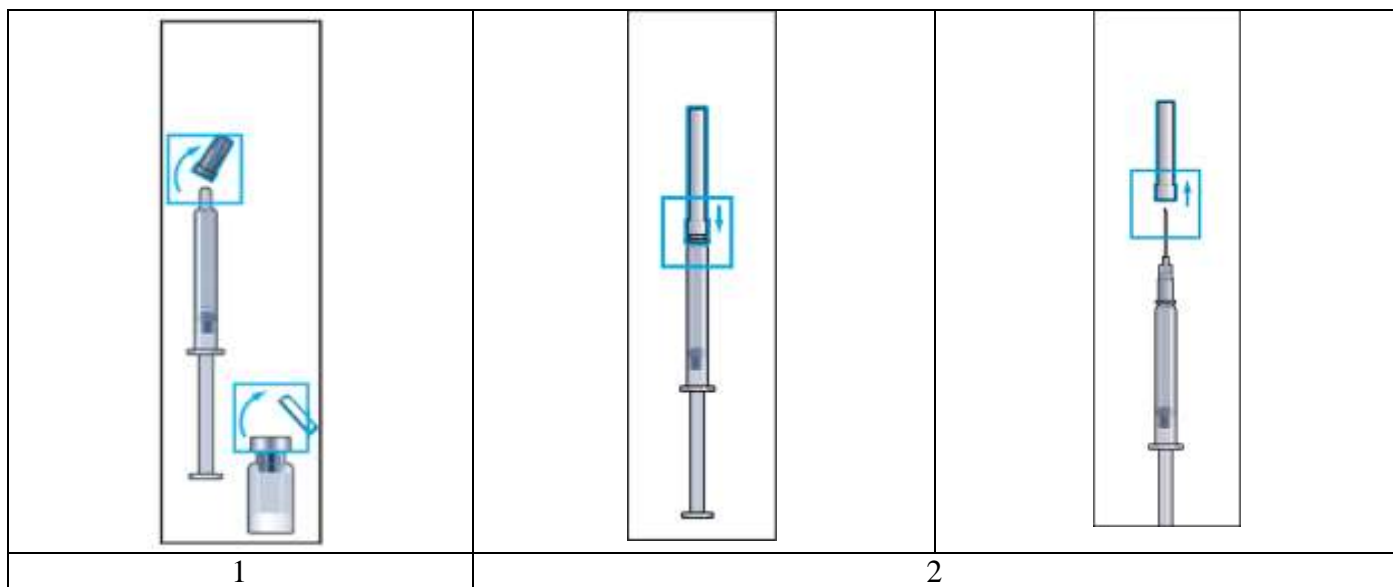
Menopur 1200 IE ska lösas i innehållet av två förfyllda sprutor före användning.

Efter pulvret lösts i spädningsvätskan, innehåller injektionsflaskan läkemedel **för flera dagars behandling.** Du måste därför vara noggrann med att endast dra upp så mycket läkemedel som läkaren ordinerat.

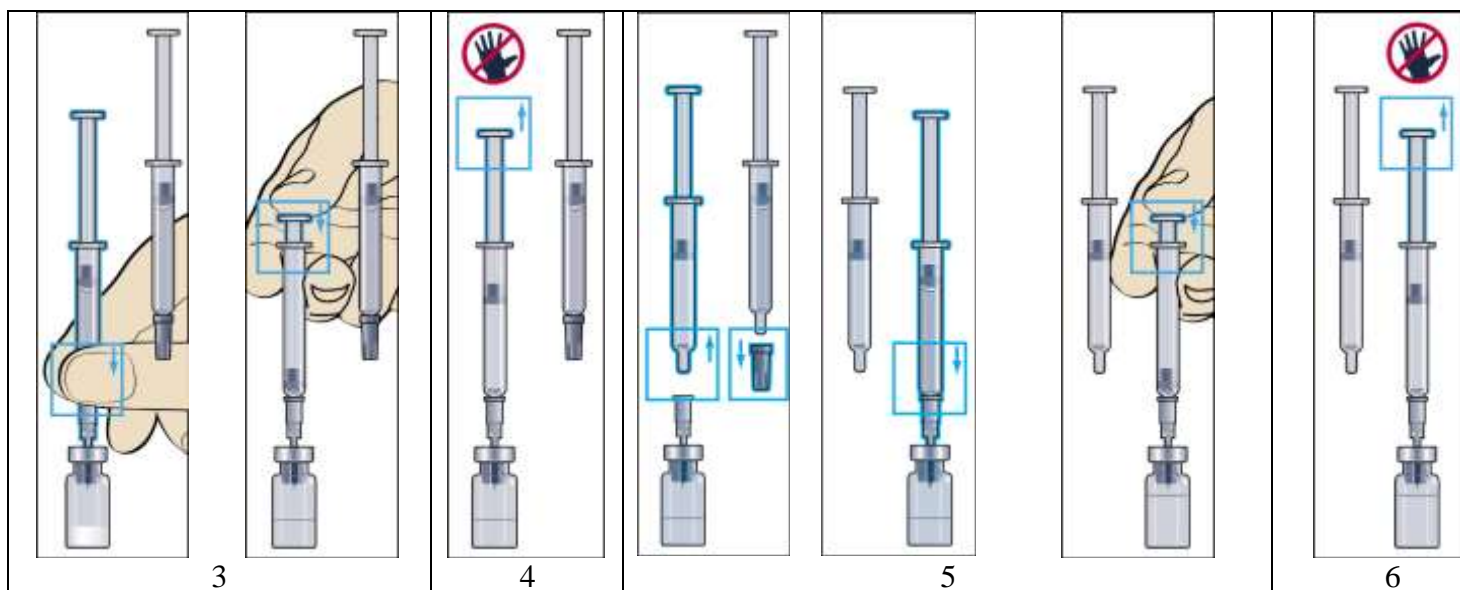
Läkaren har ordinerat en dos Menopur angiven i IE (enheter). För att erhålla rätt dos ska du använda en av de 18 medföljande injektionssprutorna som är graderade i FSH/LH IE (enheter). På sprutan uttrycks detta som IU (units).



För att göra detta:

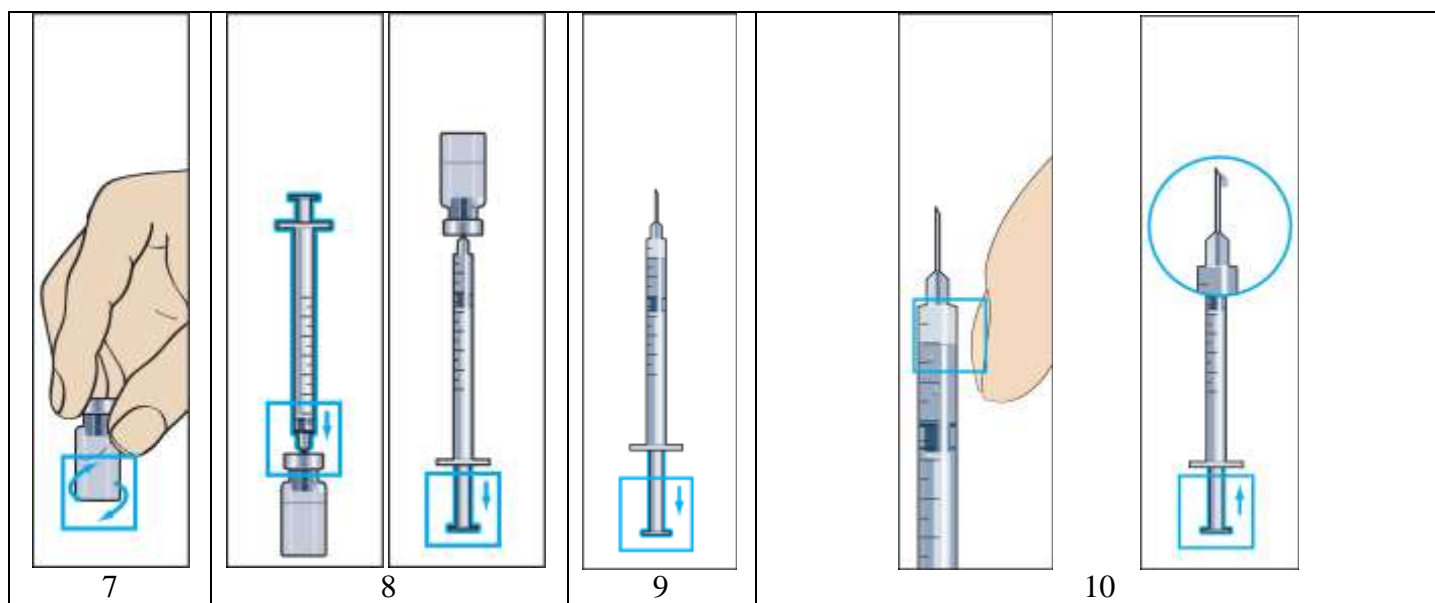


1. Ta bort skyddskapsylen från injektionsflaskan med pulver och skyddshatten från den första förfyllda sprutan med spädningsvätska (bild 1).
2. Sätt fast den tjocka nålen (nål för beredning) i den förfyllda sprutan med spädningsvätska och ta bort skyddshatten från nålen (bild 2).



3. Håll nålen lodrätt och stick den genom mitten på gummiproppen på injektionsflaskan med pulver och **spruta sakta** in all spädningsvätska för att undvika bubblor (bild 3).
4. När spädningsvätskan överförs till injektionsflaskan uppstår ett litet övertryck. Låt därför sprutkolven glida upp av sig själv under cirka 10 sekunder. Detta gör att övertrycket i injektionsflaskan försvinner (bild 4).
5. Ta försiktigt bort sprutan från nålen genom att vrida den, så att nålen sitter kvar i injektionsflaskan. Ta bort skyddshatten från den andra förfyllda sprutan med spädningsvätska och sätt fast sprutan på den nål som sitter kvar i injektionsflaskan. **Spruta sakta in all** spädningsvätska för att undvika bubblor (bild 5).
6. När spädningsvätskan överförs till injektionsflaskan uppstår ett litet övertryck. Låt därför sprutkolven glida upp av sig själv under cirka 10 sekunder. Detta gör att övertrycket i injektionsflaskan försvinner (bild 6).

Ta bort sprutan och nålen för beredning.



7. Pulvret ska lösa sig snabbt (inom 2 minuter) och ge en klar lösning. Även om detta normalt inträffar efter det att endast några droppar har överförts till injektionsflaskan ska hela mängden spädningsvätska överföras. Rulla på flaskan för att få pulvret att lösa sig (bild 7). **Skaka inte** flaskan eftersom det då kan bildas bubblor.

Lösningen ska inte användas om den innehåller partiklar eller om den är grumlig

Pulvret i injektionsflaskan är nu upplöst med innehållet av två sprutor och lösningen är färdig att användas.

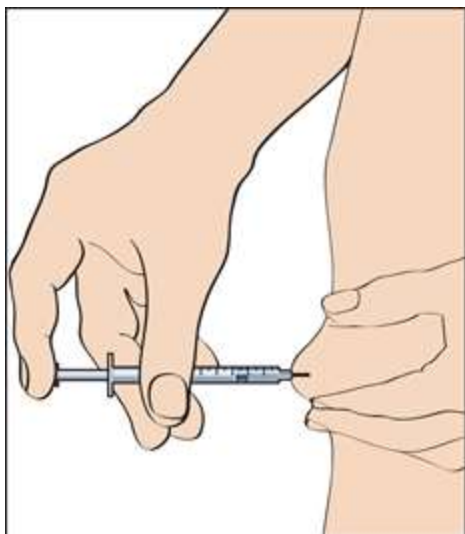
8. Håll injektionssprutan med fast nål lodrätt och stick in nålen i mitten på injektionsflaskan. Injektionssprutan innehåller en liten mängd luft som ska injiceras ovanför vätskan. Vänd flaskan upp- och ner och dra upp ordinerad dos Menopur i injektionssprutan (bild 8).

KOM IHÅG: Eftersom injektionsflaskan innehåller läkemedel för flera dagars behandling måste du vara noggrann med att endast dra upp så mycket läkemedel som läkaren ordinerat.

9. Avlägsna sprutan från injektionsflaskan och dra upp en liten mängd luft i sprutan (bild 9).
10. Knacka försiktigt på injektionssprutan för att få upp alla bubblor i toppen (bild 10). Pressa försiktigt på sprutan tills den första droppen vätska kommer ut från nålen.

Läkaren eller sjuksköterskan kommer att berätta var du ska injicera (t ex framsidan på låret, magen etc.).

Rengör injektionsstället före injektion.



11

11. För att injicera; greppa ett hudveck och stick in nålen med en snabb rörelse i 90 graders vinkel mot kroppen. Pressa in kolven försiktigt för att injicera lösningen (bild 11) och ta sedan bort injektionssprutan.

Efter att injektionssprutan tagits bort, tryck på injektionsstället för att stoppa eventuell blödning. Massera försiktigt injektionsstället för att fördela lösningen under huden.

Kasta inte använt material i soporna, det ska kasseras på lämpligt sätt.

12. För ytterligare injektion från redan beredd Menopurlösning; upprepa steg 8 till 11.

Om du använt för stor mängd av Menopur

Om du fått i dig för stor mängd läkemedel eller om t.ex. ett barn fått i sig läkemedlet av misstag kontakta läkare, sjukhus eller Giftinformationscentralen (i Sverige tel: 112, i Finland 09- 471 977) för bedömning av risken samt rådgivning.

Om du har glömt att använda Menopur

Ta inte dubbel dos för att kompensera för glömd dos. Tala om det för läkare eller sjuksköterska.

4. Eventuella biverkningar

Liksom alla läkemedel kan Menopur orsaka biverkningar men alla användare behöver inte få dem.

Hormoner, såsom Menopur, som används för behandling av infertilitet kan orsaka **förhöjd aktivitet i äggstockarna och kan leda till ett sjukdomstillstånd som kallas ovarieellt hyperstimuleringsyndrom (OHSS)**, speciellt hos kvinnor med polycystiskt ovariesyndrom. Symtomen omfattar **magsmärtor, buksvullnad, illamående, kräkning, diarré, viktökning**. I fall av svår OHSS har **vätskeansamling i buk, bäcken och/eller brösthåla, andningsbesvär, minskad urinproduktion, blodproppsbildning i blodkärl (tromboembolism) och vridning av äggstockarna (ovarietorsion)** rapporterats som sällsynta komplikationer. Om du upplever något av dessa symtom ska du omedelbart kontakta läkare även om symtomet kommer några dagar efter den sista injektionen har givits.

Allergiska reaktioner (överkänslighet) kan förekomma vid användning av detta läkemedel. Symtomen på dessa reaktioner kan vara **hudutslag, klåda, svullnad i halsen och andningsproblem**. Om du upplever något av dessa symtom ska du omedelbart kontakta läkare.

Följande vanliga biverkningar förekommer hos mellan 1 och 10 av 100 behandlade patienter

- Magmärtor
- Huvudvärk
- Illamående
- Svullnad i buken
- Bäckensmärta
- Överstimulering av äggstockarna som leder till förhöjd aktivitet (ovarieellt hyperstimuleringsyndrom)
- Lokala reaktioner vid injektionsstället (såsom smärta, rodnad, blåmärken, svullnad och/eller klåda).

Följande mindre vanliga biverkningar förekommer hos mellan 1 och 10 av 1000 behandlade patienter:

- Kräkning
- Obehagskänsla i buken
- Diarré
- Trötthet
- Yrsel
- Vätskefyllda cystor (ovariesystor)
- Bröstbesvär (inkluderande bröstsmärta, bröstkänslighet, obehagskänsla i bröstet, smärta i bröstvårtor och bröstsvullnad)
- Värmevallning

Följande sällsynta biverkningar förekommer hos mellan 1 och 10 av 10 000 behandlade patienter

- Akne
- Utslag

I tillägg till ovanstående så har nedanstående biverkningar observerats efter det att produkten börjat marknadsföras, frekvensen av dessa biverkningar är inte känd.

- Synrubbingar
- Feber
- Illamående
- Allergiska reaktioner
- Viktökning
- Smärta i muskler och leder (tex ryggsmärta, smärta i nacke och hals samt smärta i armar och ben)
- Vridning av äggstock (ovarietorsion) som en följdkomplikation av att aktiviteten i äggstockarna blir förhöjd på grund av överstimulering
- Klåda
- Nässelutslag
- Blodproppar som en komplikation av förhöjd aktivitet i äggstockar på grund av överstimulering

Rapportering av biverkningar

Om du får biverkningar, tala med läkare eller sjuksköterska. Detta gäller även biverkningar som inte nämns i denna information. Du kan också rapportera biverkningar direkt (se detaljer nedan). Genom att rapportera biverkningar kan du bidra till att öka informationen om läkemedels säkerhet.

I Sverige:

Läkemedelsverket, Box 26, 751 03 Uppsala, webbplats: www.lakemedelsverket.se.

I Finland:

Säkerhets- och utvecklingscentret för läkemedelsområdet Fimea

Biverkningsregistret

PB 55

FI-00034 Fimea

webbplats: www.fimea.fi

5. Hur Menopur ska förvaras

Förvara detta läkemedel utom syn- och räckhåll för barn.

Före beredning: Förvaras i kylskåp (2°C -8°C). Får ej frysas.

Efter beredning kan lösningen förvaras i högst 28 dagar vid högst 25°C.

Den färdigberedda lösningen ska inte användas om den innehåller partiklar eller om den är grumlig.

Används före utgångsdatum som anges på kartongen. Utgångsdatumet är den sista dagen i angiven månad.

Läkemedel ska inte kastas i avloppet eller bland hushållsavfall. Fråga apotekspersonalen hur man kastar läkemedel som inte längre används. Dessa åtgärder är till för att skydda miljön.

6. Förpackningens innehåll och övriga upplysningar

Innehållsdeklaration

Den aktiva substansen är högrenat menotropin (human menopausal gonadotropin, HMG) motsvarande 1200 IE follikelstimulerande hormonaktivitet FSH och 1200 IE luteiniserande hormonaktivitet LH.

Efter beredning innehåller 1 ml av den färdigberedda lösningen 600 IE högrenat menotropin.

Övriga innehållsämnen i pulvret är:

Laktosmonohydrat

Polysorbat 20

Dinatriumfosfatheptahydrat (används som buffert och för pH-justering)

Fosforsyra (för pH-justering)

Innehållsämnen i spädningsvätskan är:

Vatten för injektionsvätskor

Metakresol

Läkemedlets utseende och förpackningsstorlekar

Menopur är ett pulver och vätska till injektionsvätska, lösning

Produkten tillhandahålls i en förpackning med 1 injektionsflaska med pulver, 2 förfyllda sprutor med spädningvätska för beredning, 1 nål för beredning och 18 engångssprutor för administrering graderade i FSH/LH-enheter med fasta nålar.

Innehavare av godkännande för försäljning och tillverkare

Innehavare av godkännande för försäljning

I Sverige:

Ferring Läkemedel AB

Box 4041

203 11 Malmö

I Finland:

Ferring Lääkkeet Oy

PB 23

02241 Esbo

Tillverkare:

Ferring GmbH

Wittland 11

D-24109 Kiel

Tyskland

Detta läkemedel är godkänt inom Europeiska ekonomiska samarbetsområdet under namnen:

Danmark, Finland, Grekland, Norge, Portugal, Sverige: MENOPUR

Italien: MEROPUR

Denna bipacksedel ändrades senast

I Sverige:

I Finland: 13.11.2017

Information om detta läkemedel finns tillgänglig på Läkemedelsverkets hemsida

www.lakemedelsverket.se