

Pakkausseloste: Tietoa potilaalle

Lacosamide Medical Valley 10 mg/ml siirappi

lakosamidi

Lue tämä pakkausseloste huolellisesti ennen kuin aloitat tämän lääkkeen ottamisen, sillä se sisältää sinulle tärkeitä tietoja.

- Säilytä tämä pakkausseloste. Voit tarvita sitä myöhemmin.
- Jos sinulla on kysyttävää, käänny lääkärin tai apteekkihenkilökunnan puoleen.
- Tämä lääke on määrätty vain sinulle eikä sitä pidä antaa muiden käyttöön. Se voi aiheuttaa haittaa muille, vaikka heillä olisikin samanlaiset oireet kuin sinulla.
- Jos havaitset haittavaikutuksia, kerro niistä lääkärille tai apteekkihenkilökunnalle. Tämä koskee myös sellaisia mahdollisia haittavaikutuksia, joita ei ole mainittu tässä pakkausselosteessa. Ks. kohta 4.

Tässä pakkausselosteessa kerrotaan:

1. Mitä Lacosamide Medical Valley on ja mihin sitä käytetään
2. Mitä sinun on tiedettävä, ennen kuin otat Lacosamide Medical Valley -siirappia
3. Miten Lacosamide Medical Valley -siirappia otetaan
4. Mahdolliset haittavaikutukset
5. Lacosamide Medical Valley -siirapin säilyttäminen
6. Pakkauksen sisältö ja muuta tietoa

1. Mitä Lacosamide Medical Valley on ja mihin sitä käytetään

Mitä Lacosamide Medical Valley on

Lacosamide Medical Valley sisältää lakosamidia, joka kuuluu epilepsialääkkeiden lääkeryhmään. Näitä lääkkeitä käytetään epilepsian hoitoon.

Sinulle on määrätty tätä lääkettä epileptisten kohtausten vähentämiseen.

Mihin Lacosamide Medical Valley -siirappia käytetään

- Lacosamide Medical Valley -siirappia käytetään
 - o joko yksinään tai yhdessä muiden epilepsialääkkeiden kanssa aikuisille, nuorille ja vähintään 2-vuotiaille lapsille tiettyntyyppisen epilepsian, jossa esiintyy paikallisalkuisia toissijaisesti yleistyviä tai yleistymättömiä kohtauksia, hoitoon. Tämän tyyppisessä epilepsiassa kohtaukset vaikuttavat ensin vain toiseen aivopuoliskoon, mutta ne voivat sitten levitä laajemmalle kumpaankin aivopuoliskoon;
 - o yhdessä muiden epilepsialääkkeiden kanssa aikuisille, nuorille ja vähintään 4-vuotiaille lapsille primaaristi yleistyneiden toonis-kloonisten kohtausten (vakavien kohtausten, joihin liittyy tajunnanmenetyksen) hoitoon potilaille, joilla on idiopaattinen yleistynyt epilepsia (epilepsiatyyppi, jolla arvellaan olevan perinnöllinen tausta).

Lacosamidia, jota Lacosamide Medical Valley sisältää, voidaan joskus käyttää myös muiden kuin tässä pakkausselosteessa mainittujen sairauksien hoitoon. Kysy neuvoa lääkäriltä, apteekkihenkilökunnalta tai muulta terveydenhuollon ammattilaiselta tarvittaessa ja noudata aina heiltä saamiasi ohjeita.

2. Mitä sinun on tiedettävä, ennen kuin otat Lacosamide Medical Valley -siirappia

Älä ota Lacosamide Medical Valley -siirappia

- jos olet allerginen lakosamidille tai tämän lääkkeen jollekin muulle aineelle (lueteltu kohdassa 6). Jos et ole varma, oletko allerginen, ota yhteyttä lääkäriin.
- jos sinulla on tiettyntyyppinen sydämen rytmihäiriö nimeltään toisen tai kolmannen asteen eteis-kammiokatkos (AV-katkos).

Älä ota Lacosamide Medical Valley -siirappia, jos jokin edellä mainituista koskee sinua. Jos olet epävarma, keskustele lääkärin tai apteekkihenkilökunnan kanssa ennen kuin otat tätä lääkettä.

Varoitukset ja varotoimet

Keskustele lääkärin kanssa ennen kuin otat Lacosamide Medical Valley -siirappia

- jos sinulla on itsetuhoisia tai itsemurha-ajatuksia. Pienellä määrällä epilepsialääkkeiden, mukaan lukien lakosamidin, käyttäjistä on ollut itsetuhoisia tai itsemurha-ajatuksia. Jos sinulla esiintyy tällaisia ajatuksia, ota heti yhteyttä lääkäriin.
- jos sinulla on sydänvaiva, joka vaikuttaa sydämen sykkeeseen, ja sinulla on usein erityisen hidas, nopea tai epäsäännöllinen sydämen syke (kuten eteis-kammiokatkos, eteisvärinä ja eteislepatus).
- jos sinulla on vaikea sydänsairaus, kuten sydämen vajaatoiminta, tai olet saanut sydäninfarktin.
- jos sinulla on usein huimausta tai kaatuilet. Lacosamide Medical Valley saattaa aiheuttaa huimausta, mikä voi lisätä tapaturmaisen vamman tai kaatumisen vaaraa. Sinun on siksi oltava varovainen, kunnes totut tämän lääkkeen vaikutuksiin.

Jos jokin edellä mainituista koskee sinua (tai olet epävarma), keskustele lääkärin tai apteekkihenkilökunnan kanssa, ennen kuin otat Lacosamide Medical Valley -siirappia.

Jos käytät Lacosamide Medical Valley -siirappia, keskustele lääkärisi kanssa, jos sinulla ilmenee uudentyypinen kohtaus tai aiemmat kohtauksesi pahenevat.

Jos käytät Lacosamide Medical Valley -siirappia ja sinulle tulee epänormaalin sykkeen oireita (kuten hidas, nopea tai epäsäännöllinen syke, sydämentykytystä, hengenahdistusta, pyörrytystä, pyörtymistä), käänny heti lääkärin puoleen (ks. kohta 4).

Lapset

Lacosamide Medical Valley -siirappia ei suositella alle 2-vuotiaalle lapsille, joiden epilepsian tunnuspiirteinä ovat paikalliskärsäkohtaukset, eikä sitä suositella alle 4-vuotiaalle lapsille, joilla on primaaristi yleistyneitä toonis-kloonisia kohtauksia. Tämä johtuu siitä, että vielä ei tiedetä, tehoaako se ja onko se turvallinen näiden ikäryhmien lapsille.

Muut lääkevalmisteet ja Lacosamide Medical Valley

Kerro lääkärille tai apteekkihenkilökunnalle, jos parhaillaan otat, olet äskettäin ottanut tai saatat ottaa muita lääkkeitä.

Kerro lääkärille tai apteekkihenkilökunnalle etenkin, jos otat jotain seuraavista sydämeen vaikuttavista lääkkeistä, koska myös Lacosamide Medical Valley voi vaikuttaa sydämeen:

- sydänsairauksien hoitoon käytettävät lääkkeet
- lääkkeet, jotka voivat pidentää ”PR-aikaa” sydänfilmissä (EKG eli sydänsähkökäyrä), kuten epilepsia- tai kipulääkkeet karbamatsipiini, lamotrigiini tai pregabaliini
- epäsäännöllisen sydämen sykkeen tai sydämen vajaatoiminnan hoitoon käytettävät lääkkeet.

Jos jokin edellä mainituista koskee sinua (tai olet epävarma), keskustele lääkärin tai apteekkihenkilökunnan kanssa, ennen kuin otat Lacosamide Medical Valley -siirappia.

Kerro lääkärille tai apteekkihenkilökunnalle myös, jos otat jotain seuraavista lääkkeistä, koska ne voivat lisätä tai vähentää Lacosamide Medical Valley -siirapin vaikutusta elimistössä:

- sieni-infektioiden hoitoon käytettävät lääkkeet, kuten flukonatsoli, itrakonatsoli tai ketokonatsoli
- HIV-infektion hoitoon käytettävät lääkkeet, kuten ritonaviiri
- bakteeri-infektioiden hoitoon käytettävät lääkkeet, kuten klaritromysiini tai rifampisiini
- lievän ahdistuneisuuden ja masennuksen hoitoon käytettävä rohdos mäkikuisma.

Jos jokin edellä mainituista koskee sinua (tai olet epävarma), keskustele lääkärin tai apteekkihenkilökunnan kanssa, ennen kuin otat Lacosamide Medical Valley -siirappia.

Lacosamide Medical Valley alkoholin kanssa

Turvallisuuteen liittyvänä varotoimena alkoholia ei saa käyttää Lacosamide Medical Valley -siirapin kanssa.

Raskaus ja imetys

Naisten, jotka voivat tulla raskaaksi, on keskusteltava lääkärin kanssa ehkäisyn käytöstä.

Jos olet raskaana tai imetät, epäilet olevasi raskaana tai jos suunnittelet lapsen hankkimista, kysy lääkäriltä tai apteekista neuvoa ennen tämän lääkkeen käyttöä.

Lacosamide Medical Valley -valmisteen käyttöä raskauden aikana ei suositella, koska Lacosamide Medical Valley -valmisteen vaikutuksia raskauteen ja sikiöön ei tiedetä. Ei ole suositeltavaa imettää vauvaa Lacosamide Medical Valley -valmisteen käytön aikana, sillä Lacosamide Medical Valley erittyy rintamaitoon. Ota heti yhteys lääkäriin, jos tulet raskaaksi tai suunnittelet raskautta. Lääkäri auttaa sinua päättämään, voitko ottaa Lacosamide Medical Valley -lääkettä vai et. Älä lopeta hoitoa keskustelematta siitä ensin lääkärin kanssa, sillä hoidon lopettaminen voi lisätä epileptisiä kohtauksia. Sairauden paheneminen voi myös vahingoittaa lastasi.

Ajaminen ja koneiden käyttö

Älä aja, pyöräile äläkä käytä mitään työvälineitä tai koneita, ennen kuin tiedät, miten tämä lääke vaikuttaa sinuun. Tämä johtuu siitä, että Lacosamide Medical Valley voi aiheuttaa huimausta tai näön sumenemista.

Lääke voi heikentää kykyä kuljettaa moottoriajoneuvoa tai tehdä tarkkaa keskittymistä vaativia tehtäviä. On omalla vastuullasi arvioida, pystytkö näihin tehtäviin lääkehoidon aikana. Lääkkeen vaikutuksia ja haittavaikutuksia on kuvattu muissa kappaleissa. Lue koko pakkausseloste opastukseksi. Keskustele lääkärin tai apteekkihenkilökunnan kanssa, jos olet epävarma.

Lacosamide Medical Valley siirappi sisältää

- metyyli parahydroksibentsoattia (E 218), joka saattaa aiheuttaa allergisia reaktioita (mahdollisesti viivästyneitä).
- sorbitolia (E 420). Sorbitoli on fruktoosin lähde. Jos lääkäri on kertonut, että sinulla (tai lapsellasi) on jokin sokeri-intoleranssi tai jos sinulla on diagnosoitu perinnöllinen fruktoosi-intoleranssi (HFI), harvinainen perinnöllinen sairaus, jossa elimistö ei pysty hajottamaan fruktoosia, kerro asiasta lääkärillesi ennen tämän lääkevalmisteen käyttöä (sinulle tai lapsellesi).
- 1,35 mg natriumia (ruokasuolan toinen ainesosa) per ml eli 81 mg natriumia per 60 ml (suurin suositeltu vuorokausiannos). Tämä vastaa 4 %:a suositellusta natriumin enimmäisvuorokausiannoksesta aikuiselle.

3. Miten Lacosamide Medical Valley -siirappia otetaan

Ota tätä lääkettä juuri siten kuin lääkäri on määrännyt tai apteekkihenkilökunta on neuvonut. Tarkista ohjeet lääkäriltä tai apteekista, jos olet epävarma.

Lacosamide Medical Valley -siirapin ottaminen

- Ota Lacosamide Medical Valley -siirappia kaksi kertaa vuorokaudessa – noin 12 tunnin välein.
- Pyri ottamaan siirappi suunnilleen samaan aikaan joka päivä.
- Voit ottaa Lacosamide Medical Valley -siirapin ruokailun yhteydessä tai tyhjään mahaan.

Aloitat hoidon yleensä ottamalla pienen annoksen joka päivä, ja lääkäri suurentaa annosta hitaasti muutaman viikon aikana. Kun saavutat sinulle sopivan annoksen, tätä kutsutaan ”ylläpitoannokseksi”. Sen jälkeen otat samansuuruisen annoksen joka päivä. Lacosamide Medical Valley -siirappia käytetään pitkäaikaishoitona. Sinun on jatkettava Lacosamide Medical Valley -siirapin ottamista niin kauan, kunnes lääkäri kehottaa lopettamaan hoidon.

Kuinka paljon lääkettä otetaan

Seuraavassa on lueteltu tavanomaisesti suositellut Lacosamide Medical Valley -annokset eri ikäryhmille ja eri painoisille potilaille. Lääkäri saattaa määrätä toisenlaisen annoksen, jos sinulla on munuaisten tai maksan häiriöitä.

Vähintään 50 kg painavat nuoret ja lapset sekä aikuiset

Käytä pakkauksessa olevaa lääkemittaa.

Kun otat pelkästään Lacosamide Medical Valley -siirappia

Lacosamide Medical Valley -siirapin tavanomainen aloitusannos on 50 mg (5 ml) kaksi kertaa vuorokaudessa.

Lääkäri saattaa määrätä Lacosamide Medical Valley -aloitusannokseksi myös 100 mg (10 ml) kaksi kertaa vuorokaudessa.

Lääkäri saattaa suurentaa kaksi kertaa vuorokaudessa otettavaa annostasi 50 mg:lla (5 ml:lla) viikoittain. Tätä jatketaan, kunnes saavutat ylläpitoannoksen, joka on 100–300 mg (10–30 ml) kaksi kertaa vuorokaudessa.

Kun otat Lacosamide Medical Valley -siirappia muiden epilepsialääkkeiden kanssa

Lacosamide Medical Valley -siirapin tavanomainen aloitusannos on 50 mg (5 ml) kaksi kertaa vuorokaudessa.

Lääkäri saattaa suurentaa kaksi kertaa vuorokaudessa otettavaa annostasi 50 mg:lla (5 ml:lla) viikoittain. Tätä jatketaan, kunnes saavutat ylläpitoannoksen, joka on 100–200 mg (10–20 ml) kaksi kertaa vuorokaudessa.

Jos painat vähintään 50 kg, lääkäri voi päättää aloittaa Lacosamide Medical Valley -hoidon 200 mg:n (20 ml:n) latausannoksella. Jatkat sitten ylläpitoannoksella 12 tunnin kuluttua.

Alle 50 kg painavat lapset ja nuoret

Käytä pakkauksessa olevaa mittaruiskua.

- *Paikallisalkuisten kohtausten hoitoon:* Huomaa, että Lacosamide Medical Valley -valmistetta ei suositella alle 2-vuotiaille lapsille.
- *Primaaristi yleistyneiden toonis-kloonisten kohtausten hoitoon:* Huomaa, että Lacosamide Medical Valley -valmistetta ei suositella alle 4-vuotiaille lapsille.

Kun otat pelkästään Lacosamide Medical Valley -siirappia

Lääkäri määrää Lacosamide Medical Valley -annoksen potilaan painon mukaan.

Tavanomainen aloitusannos on 1 mg (0,1 ml) painokiloa (kg) kohti kaksi kertaa vuorokaudessa.

Lääkäri saattaa suurentaa kaksi kertaa vuorokaudessa otettavaa annostasi 1 mg:lla (0,1 ml) painokiloa (kg) kohti viikoittain. Tätä jatketaan, kunnes saavutat ylläpitoannoksen.

Annostustaulukot, joissa mainitaan myös suositellut enimmäisannokset, ovat jäljempänä. Nämä annokset ovat vain viitteellisiä. Lääkäri määrittää sinulle oikean annoksen.

Vähintään 2-vuotiaiden **vähintään 10 kg – alle 40 kg painavien lasten kaksi kertaa vuorokaudessa otettavat annokset:**

Paino	Viikko 1 Aloitusannos: 0,1 ml/kg	Viikko 2 0,2 ml/kg	Viikko 3 0,3 ml/kg	Viikko 4 0,4 ml/kg	Viikko 5 0,5 ml/kg	Viikko 6 Suositeltu enimmäisannos: 0,6 ml/kg
Käytä 10 ml:n ruiskua (mustat mittamerkit) 1–20 ml:n tilavuuksiin. *Käytä 30 ml:n mittamukia (mustat mittamerkit) yli 20 ml:n tilavuuksiin.						
10 kg	1 ml	2 ml	3 ml	4 ml	5 ml	6 ml
15 kg	1,5 ml	3 ml	4,5 ml	6 ml	7,5 ml	9 ml
20 kg	2 ml	4 ml	6 ml	8 ml	10 ml	12 ml
25 kg	2,5 ml	5 ml	7,5 ml	10 ml	12,5 ml	15 ml
30 kg	3 ml	6 ml	9 ml	12 ml	15 ml	18 ml
35 kg	3,5 ml	7 ml	10,5 ml	14 ml	17,5 ml	21 ml*

Vähintään 40 kg – alle 50 kg painavien lasten ja nuorten kaksi kertaa vuorokaudessa otettavat annokset:

Paino	Viikko 1 Aloitusannos 0,1 ml/kg	Viikko 2 0,2 ml/kg	Viikko 3 0,3 ml/kg	Viikko 4 0,4 ml/kg	Viikko 5 Suositeltu enimmäisannos: 0,5 ml/kg
Käytä 10 ml:n ruiskua (mustat mittamerkit) 1–20 ml:n tilavuuksiin. *Käytä 30 ml:n mittamukia (mustat mittamerkit) yli 20 ml:n tilavuuksiin					
40 kg	4 ml	8 ml	12 ml	16 ml	20 ml
45 kg	4,5 ml	9 ml	13,5 ml	18 ml	22,5 ml*

Kun otat Lacosamide Medical Valley -siirappia muiden epilepsialääkkeiden kanssa

Lääkäri määrää Lacosamide Medical Valley -annoksen potilaan painon mukaan.

Tavanomainen aloitusannos on 1 mg (0,1 ml) painokiloa (kg) kohti kaksi kertaa vuorokaudessa.

Lääkäri saattaa suurentaa kaksi kertaa vuorokaudessa otettavaa annostasi 1 mg:lla (0,1 ml) painokiloa (kg) kohti viikoittain. Tätä jatketaan, kunnes saavutat ylläpitoannoksen.

Annostustaulukot, joissa mainitaan myös suositellut enimmäisannokset, ovat jäljempänä. Nämä annokset ovat vain viitteellisiä. Lääkäri määrittää sinulle oikean annoksen.

Vähintään 2-vuotiaiden vähintään 10 kg – alle 20 kg painavien lasten kaksi kertaa vuorokaudessa otettavat annokset:

Paino	Viikko 1 Aloitusannos: 0,1 ml/kg	Viikko 2 0,2 ml/kg	Viikko 3 0,3 ml/kg	Viikko 4 0,4 ml/kg	Viikko 5 0,5 ml/kg	Viikko 6 Suositeltu enimmäisannos: 0,6 ml/kg
Käytä 10 ml:n ruiskua (mustat mittamerkit) 1–20 ml:n tilavuuksiin.						
10 kg	1 ml	2 ml	3 ml	4 ml	5 ml	6 ml
12 kg	1,2 ml	2,4 ml	3,6 ml	4,8 ml	6 ml	7,2 ml
14 kg	1,4 ml	2,8 ml	4,2 ml	5,6 ml	7 ml	8,4 ml
15 kg	1,5 ml	3 ml	4,5 ml	6 ml	7,5 ml	9 ml
16 kg	1,6 ml	3,2 ml	4,8 ml	6,4 ml	8 ml	9,6 ml
18 kg	1,8 ml	3,6 ml	5,4 ml	7,2 ml	9 ml	10,8 ml

Vähintään 20 kg – alle 30 kg painavien lasten ja nuorten kaksi kertaa vuorokaudessa otettavat annokset:

Paino	Viikko 1 Aloitusannos: 0,1 ml/kg	Viikko 2 0,2 ml/kg	Viikko 3 0,3 ml/kg	Viikko 4 0,4 ml/kg	Viikko 5 Suositeltu enimmäisannos: 0,5 ml/kg
Käytä 10 ml:n ruiskua (mustat mittamerkit) 1–20 ml:n tilavuuksiin.					
20 kg	2 ml	4 ml	6 ml	8 ml	10 ml
22 kg	2,2 ml	4,4 ml	6,6 ml	8,8 ml	11 ml
24 kg	2,4 ml	4,8 ml	7,2 ml	9,6 ml	12 ml
25 kg	2,5 ml	5 ml	7,5 ml	10 ml	12,5 ml
26 kg	2,6 ml	5,2 ml	7,8 ml	10,4 ml	13 ml
28 kg	2,8 ml	5,6 ml	8,4 ml	11,2 ml	14 ml

Vähintään 30 kg – alle 50 kg painavien lasten ja nuorten kaksi kertaa vuorokaudessa otettavat annokset:

Paino	Viikko 1 Aloituseros: 0,1 ml/kg	Viikko 2 0,2 ml/kg	Viikko 3 0,3 ml/kg	Viikko 4 Suositeltu enimmäiseros: 0,4 ml/kg
Käytä 10 ml:n ruiskua (mustat mittamerkit) 1–20 ml:n tilavuuksiin.				
30 kg	3 ml	6 ml	9 ml	12 ml
35 kg	3,5 ml	7 ml	10,5 ml	14 ml
40 kg	4 ml	8 ml	12 ml	16 ml
45 kg	4,5 ml	9 ml	13,5 ml	18 ml

Käyttöohjeet

On tärkeää, että käytät annoksen mittaamiseen oikeaa mittavälinettä. Lääkäri tai apteekkihenkilökunta kertoo, mitä mittavälinettä määrättyyn annokseen on käytettävä.

10 ml:n mittaruisku	30 ml:n mittamuki
10 ml:n mittaruiskussa on mustat mittamerkit 0,25 ml:n välein. Jos tarvittava annos on 1–10 ml, käytä tässä pakkauksessa olevaa 10 ml:n mittaruiskua ja sovitinta. Jos tarvittava annos on 10–20 ml, käytä 10 ml:n mittaruiskua kaksi kertaa.	30 ml:n mittamukissa on mustat mittamerkit 5 ml:n välein. Jos tarvittava annos on yli 20 ml, käytä tässä pakkauksessa olevaa 30 ml:n mittamukia.

Käyttöohjeet: mittamuki

1. Ravista pulloa hyvin ennen käyttöä.
2. Täytä mittamuki lääkärin määräämän millilitramäärän (ml) mittamerkkiin asti.
3. Niele siirappiannos.
4. Juo sen jälkeen vähän vettä.

Käyttöohjeet: mittaruisku

Lääkäri näyttää sinulle, miten mittaruiskua käytetään, ennen kuin käytät sitä ensimmäisen kerran. Jos sinulla on kysyttävää, ota yhteyttä lääkäriin tai apteekkihenkilökuntaan.

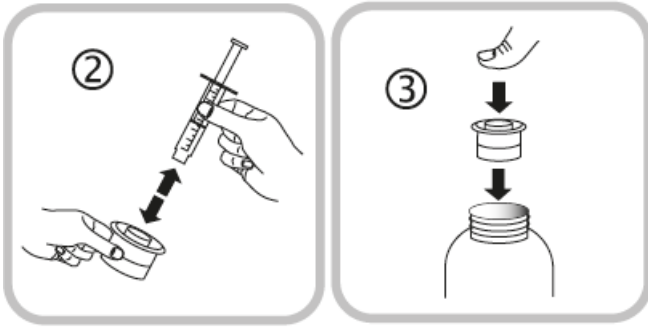
Ravista pulloa hyvin ennen käyttöä.

Avaa pullo painamalla korkkia samalla kuin käännät sitä vastapäivään (kuva 1).



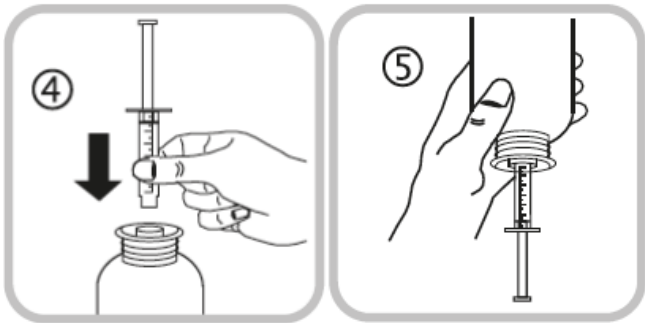
Tee seuraavat vaiheet, kun otat Lacosamide Medical Valley -siirappia ensimmäisen kerran:

- Ota sovitin pois mittaruiskusta (kuva 2).
- Laita sovitin pullon päälle (kuva 3). Varmista, että se on kunnolla kiinni paikallaan. Sovitinta ei tarvitse poistaa käytön jälkeen.

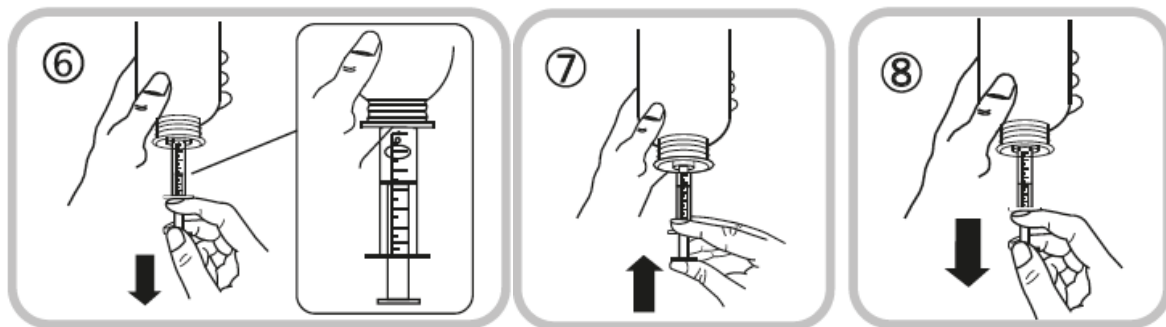


Tee seuraavat vaiheet aina kun otat Lacosamide Medical Valley -siirappia:

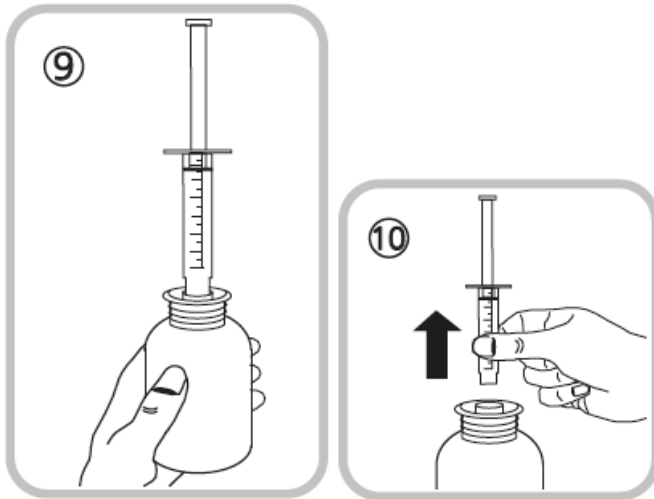
- Laita mittaruisku sovittimen aukkoon (kuva 4).
- Käännä pullo ylösalaisin (kuva 5).



- Pidä pulloa toisella kädellä ylösalaisin ja täytä mittaruisku toisella kädellä.
- Täytä mittaruiskuun pieni määrä liuosta vetämällä mäntää alaspäin (kuva 6).
- Työnnä mäntää ylöspäin ilmakuplien poistamiseksi (kuva 7).
- Vedä mäntää alaspäin lääkärin määräämän millilitramäärän (ml) mittamerkkiin asti (kuva 8).

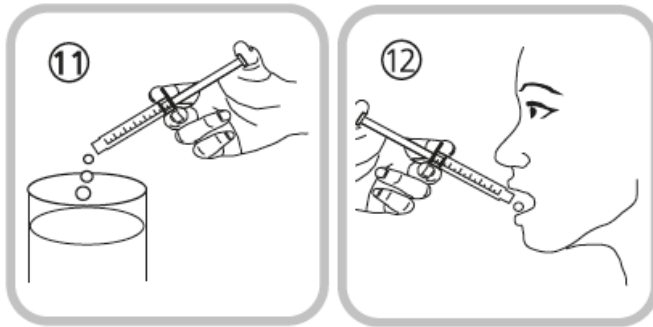


- Käännä pullo oikein päin (kuva 9).
- Ota mittaruisku pois sovittimesta (kuva 10).

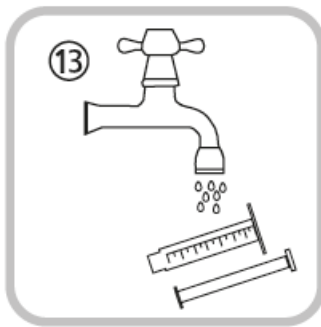


Lääkkeen juomiseen on kaksi tapaa:

- tyhjä mittaruiskun sisältö pieneen määrään vettä työntämällä mittaruiskun mäntä pohjaan asti (kuva 11) – juo sitten kaikki vesi (lisää vettä vain sen verran, että lääke on helppo juoda) **tai**
- juo liuos suoraan mittaruiskusta ilman vettä (kuva 12) – juo mittaruiskun sisältö kokonaan.



- Sulje pullo muovisella kierrekorkilla (sovitinta ei tarvitse irrottaa).
- Käytä mittaruiskun pesemiseen vain vettä (kuva 13).



Jos otat enemmän Lacosamide Medical Valley -siirappia kuin sinun pitäisi

Jos olet ottanut enemmän Lacosamide Medical Valley -siirappia kuin sinun pitäisi, ota heti yhteyttä lääkäriin.

Älä yritä ajaa autoa.

Sinulla saattaa ilmetä

- huimausta
- pahoinvointia tai oksentelua
- epileptisiä kohtauksia, sydämen rytmihäiriöitä, kuten hidas, nopea tai epäsäännöllinen sydämen syke, koomaa tai verenpaineen laskua, johon liittyy nopea sydämensyke ja hikoilua.

Jos olet ottanut liian suuren lääkeannoksen tai vaikkapa lapsi on ottanut lääkettä vahingossa, ota aina yhteyttä lääkäriin, sairaalaan tai Myrkytystietokeskukseen (puh. 0800 147 111) riskien arvioimiseksi ja lisäohjeiden saamiseksi.

Jos unohtat ottaa Lacosamide Medical Valley -siirappia

- Jos annos on jäänyt ottamatta ja hoito-ohjelman mukaisesta ottamisajankohdasta on alle 6 tuntia, ota annos heti, kun muistat.
- Jos annos on jäänyt ottamatta ja hoito-ohjelman mukaisesta ottamisajankohdasta on yli 6 tuntia, älä enää ota unohtunutta siirappia. Sen sijaan jatka Lacosamide Medical Valley -siirapin ottamista seuraavana tavanomaisena ajankohtana.
- Älä ota kaksinkertaista annosta korvataksesi unohtamasi kerta-annoksen.

Jos lopetat Lacosamide Medical Valley -siirapin oton

- Älä lopeta Lacosamide Medical Valley -hoitoa keskustelematta asiasta ensin lääkärin kanssa, koska epilepsia saattaa palata tai pahentua.
- Jos lääkäri päättää lopettaa Lacosamide Medical Valley -hoitosi, hän kertoo, miten annosta pienennetään vähitellen.

Jos sinulla on kysymyksiä tämän lääkkeen käytöstä, käänny lääkärin tai apteekkihenkilökunnan puoleen.

4. Mahdolliset haittavaikutukset

Kuten kaikki lääkkeet, tämäkin lääke voi aiheuttaa haittavaikutuksia. Kaikki eivät kuitenkaan niitä saa.

Hermostoon liittyviä haittavaikutuksia, kuten huimausta, saattaa esiintyä yleisemmin yksittäisen latausannoksen jälkeen.

Kerro lääkärille tai apteekkihenkilökunnalle, jos sinulla ilmenee jotain seuraavista:

Hyvin yleiset: saattavat esiintyä useammalla kuin 1 henkilöllä 10:stä

- päänsärky
- huimaus tai pahoinvointi
- kahtena näkeminen (diplopia).

Yleiset: saattavat esiintyä enintään 1 henkilöllä 10:stä

- lyhyet lihaksen tai lihasryhmän nykäykset (myokloniset kohtaukset)
- liikkeiden koordinaatiohäiriöt tai kävelyvaikeudet
- tasapainovaikeudet, vapina, kihelmöinti (poikkeava tuntoaistimus) tai lihaskouristukset, kaatuilu ja mustelma-alttius
- muistivaikeudet, ajatteluun tai sanojen löytämiseen liittyvät vaikeudet, sekavuus
- silmien nopeat ja hallitsemattomat liikkeet (silmävärve), näön sumeneminen
- ympäristön kieppumisen tunne (kiertohuimaus), humaltunut olo
- oksentelu, suun kuivuminen, ummetus, ruoansulatushäiriöt, ilman liiallinen kertyminen mahaan tai suolistoon, ripuli
- vähentynyt tuntoherkkyys, vaikeus sanojen ääntämisessä, tarkkaavaisuushäiriö
- melu korvissa, kuten humina, soiminen tai vihellys
- ärtyvyys, univaikeudet, masennus
- uneliaisuus, väsymys tai voimattomuus (astenia)
- kutina, ihottuma.

Melko harvinaiset: saattavat esiintyä enintään 1 henkilöllä 100:sta

- sydämen hidasyöntisyys, sydämentykytyks, epäsäännöllinen pulssi tai muut sydämen sähköisen toiminnan muutokset (johtumishäiriö)
- ylikorostunut hyvinolun tunne, olemattomien asioiden näkeminen ja/tai kuuleminen
- lääkkeen aiheuttama allerginen reaktio, nokkosihottuma
- verikokeet saattavat osoittaa poikkeavuuksia maksan toiminnassa, maksavaurio
- itsetuhoiset tai itsemurha-ajatukset tai itsemurhayritys: kerro heti lääkärille
- vihan tai kiihtymyksen tunne
- epätavalliset ajatukset tai vieraantuminen todellisuudesta

- vakava allerginen reaktio, joka aiheuttaa kasvojen, nielun, käsien, jalkaterien, nilkkojen tai säärien turvotusta
- pyörtyminen
- pakkoliikkeet (dyskinesia).

Tunte maton (koska saatavissa oleva tieto ei riitä arviointiin)

- epänormaali, nopea syke (kammion takyarytmia)
- kurkkukipu, kuume ja infektioiden saaminen tavallista useammin. Verikokeet voivat osoittaa tiettyjen valkosolutyypin vaikea-asteisen vähenemisen (agranulosytoosi).
- vakava ihoreaktio, johon voi liittyä kuumetta ja muita vilustumisen kaltaisia oireita, ihottumaa kasvoissa, laaja-alaista ihottumaa, imusolmukkeiden turpoamista (imusolmukkeiden suurentumista). Verikokeissa voidaan todeta maksaentsyymiarvojen suurenemista ja tietyn valkosolutyypin lisääntymistä (eosinofilia).
- laajalle leviävä ihottuma, johon liittyy rakkuloita ja ihon kuoriutumista, erityisesti suun, nenän, silmien ja sukupuolielinten alueella (Stevens–Johnsonin oireyhtymä), sekä tällaisen ihottuman vaikeampi muoto, jossa yli 30 % ihon pinta-alasta kuoriutuu pois (toksinen epidermaalinen nekrolyysi)
- kouristus.

Muut haittavaikutukset lapsilla

Muita lapsilla havaittuja haittavaikutuksia olivat kuume (pyreksia), nuha (nasofaryngiitti), kurkkukipu (faryngiitti), ruokahalun heikentyminen, käyttäytymisen muutokset, tavanomaisesta poikkeava käyttäytyminen ja energian puute (letargia). Uneliaisuus on hyvin yleinen haittavaikutus lapsilla, ja sitä voi esiintyä useammalla kuin 1 lapsella 10:stä.

Haittavaikutuksista ilmoittaminen

Jos havaitset haittavaikutuksia, kerro niistä lääkärille tai apteekkihenkilökunnalle. Tämä koskee myös sellaisia mahdollisia haittavaikutuksia, joita ei ole mainittu tässä pakkausselosteessa. Voit ilmoittaa haittavaikutuksista myös suoraan (ks. yhteystiedot alla). Ilmoittamalla haittavaikutuksista voit auttaa saamaan enemmän tietoa tämän lääkevalmisteen turvallisuudesta.

www-sivusto: www.fimea.fi

Lääkealan turvallisuus- ja kehittämiskeskus Fimea

Lääkkeiden haittavaikutusrekisteri

PL 55

00034 FIMEA

5. Lacosamide Medical Valley -siirapin säilyttäminen

Ei lasten ulottuville eikä näkyville.

Älä käytä tätä lääkettä kotelossa ja pullossa mainitun viimeisen käyttöpäivämäärän (EXP) jälkeen. Viimeinen käyttöpäivämäärä tarkoittaa kuukauden viimeistä päivää.

Älä säilytä kylmässä.

Avattu siirappipullo tulee käyttää kahden kuukauden kuluessa.

Tämä lääkevalmiste ei vaadi erityisiä säilytysolosuhteita.

Lääkkeitä ei pidä heittää viemäriin eikä hävittää talousjätteen mukana. Kysy käyttämättömien lääkkeiden hävittämisestä apteekista. Näin menetellen suojelet luontoa.

6. Pakkauksen sisältö ja muuta tietoa

Mitä Lacosamide Medical Valley -siirappi sisältää

- Vaikuttava aine on lakosamidi.

Yksi ml Lacosamide Medical Valley -siirappia sisältää 10 mg lakosamidia.

- Muut aineet ovat:

Glyseroli, metyylihydroksibentsoaatti (E 218), karmelloosinatrium, nestemäinen sorbitoli (E 420), makrogoli, natriumkloridi, sitruunahappomonohydraatti, natriumsitraatti, sukraloosi, mansikka-aromi (sisältää propyleeniglykolia), maltitoli, puhdistettu vesi.

Lääkevalmisteen kuvaus ja pakkauskoko (-koot)

Lacosamide Medical Valley 10 mg/ml siirappi on hieman viskoosi, kirkas neste, joka on väriltään värittömästä keltaisenruskeaan ja joka tuoksuu ja maistuu mansikalle.

Lacosamide Medical Valley -siirappia on saatavana 200 ml:n pullo.

Kaikkia pakkauskokoja ei välttämättä ole myynnissä.

Siirapin mukana on mittamerkein varustettu lääkemitta (5 ml vastaa 50 mg lakosamidia), joka sopii vähintään 50 kg painaville aikuisille, nuorille ja lapsille.

Mittaruisku sopii alle 50 kg painaville lapsille ja nuorille. Sillä voidaan antaa enintään 12,5 ml kerrallaan. Mittaruiskulla mitattu 10 ml:n määrä vastaa 100 mg:aa lakosamidia. 1 ml:n mittamerkin jälkeen kukin mittamerkki (0,25 ml) vastaa 2,5 mg:aa lakosamidia.

Myyntiluvan haltija

Medical Valley Invest AB
Brädgårdsvägen 28
23632 Höllviken
Ruotsi

Valmistaja

G.L. Pharma GmbH
Schlossplatz 1, A-8502 Lannach
Itävalta

Tällä lääkkeellä on myyntilupa Euroopan talousalueeseen kuuluvissa jäsenvaltioissa seuraavilla kauppanimillä:

Ruotsi	Lacosamide Medical Valley 50/100/150/200 mg filmdragerade tabletter Lacosamide Medical Valley, 10 mg/ml, Sirap
Saksa	Lacosamid AXiromed 50/100/150/200 mg Filmtabletten Lacosamid AXiromed 10 mg/ml, Sirup
Tanska	Lacosamide Medical Valley
Suomi	Lacosamide Medical Valley 50/100/150/200 mg tabletti, kalvopäällysteinen Lacosamide Medical Valley 10 mg/ml siirappi
Islanti	Lacosamide Medical Valley 50/100/150/200 mg filmuhúðaðar töflur
Alankomaat	Lacosamide Xiromed 50 mg, 150 mg filmomhulde tabletten Lacosamide Xiromed 10 mg/ml, stroop
Norja	Lacosamide Medical Valley

Tämä pakkausseloste on tarkistettu viimeksi 13.3.2023.

Bipacksedel: Information till patienten

Lacosamide Medical Valley 10 mg/ml sirap

lakosamid

Läs noga igenom denna bipacksedel innan du börjar ta detta läkemedel. Den innehåller information som är viktig för dig.

- Spara denna information, du kan behöva läsa den igen.
- Om du har ytterligare frågor vänd dig till läkare eller apotekspersonal.
- Detta läkemedel har ordinerats enbart åt dig. Ge det inte till andra. Det kan skada dem, även om de uppvisar sjukdomstecken som liknar dina.
- Om du får biverkningar, tala med läkare eller apotekspersonal. Detta gäller även eventuella biverkningar som inte nämns i denna information. Se avsnitt 4.

I denna bipacksedel finns information om följande:

1. Vad Lacosamide Medical Valley är och vad det används för
2. Vad du behöver veta innan du tar Lacosamide Medical Valley
3. Hur du tar Lacosamide Medical Valley
4. Eventuella biverkningar
5. Hur Lacosamide Medical Valley ska förvaras
6. Förpackningens innehåll och övriga upplysningar

1. Vad Lacosamide Medical Valley är och vad det används för

Lakosamid som finns i Lacosamide Medical Valley kan också vara godkänd för att behandla andra sjukdomar som inte nämns i denna produktinformation. Fråga läkare, apotekseller annan hälso- och sjukvårdspersonal om du har ytterligare frågor och följ alltid deras instruktion.

Vad Lacosamide Medical Valley är

Lacosamide Medical Valley innehåller lakosamid. Detta ämne tillhör en grupp läkemedel som kallas ”antiepileptika”. Dessa läkemedel används för att behandla epilepsi. Du har fått detta läkemedel för att du ska få färre anfall (kramper).

Vad Lacosamide Medical Valley används för

- Lacosamide Medical Valley används:
 - som enda behandling och tillsammans med andra läkemedel mot epilepsi hos vuxna, ungdomar och barn från 2 års ålder för att behandla en särskild form av epilepsi som kännetecknas av förekomsten av partiella anfall med eller utan sekundär generalisering. I denna form av epilepsi påverkar anfällen till att börja med endast den ena hjärnhalvan. Därefter kan de dock spridas till större områden i båda hjärnhalvorna.
 - tillsammans med andra läkemedel mot epilepsi hos vuxna, ungdomar och barn från 4 års ålder för att behandla primärt generaliserade tonisk-kloniska anfall (större anfall, inklusive medvetlöshet) hos patienter med idiopatisk generaliserad epilepsi (den typ av epilepsi som anses vara ärftlig).

Lakosamid som finns i Lacosamide Medical Valley kan också vara godkänd för att behandla andra sjukdomar som inte nämns i denna produktinformation. Fråga läkare, apotek eller annan hälsovårdspersonal om du har ytterligare frågor och följ alltid deras instruktion.

2. Vad du behöver veta innan du tar Lacosamide Medical Valley

Ta inte Lacosamide Medical Valley

- om du är allergisk mot lakosamid eller något annat innehållsämne i detta läkemedel (anges i avsnitt 6). Om du är osäker på om du är allergisk ska du diskutera med din läkare.
- om du har en särskild typ av hjärtrytmsproblem som heter AV-block av andra eller tredje graden (II eller III).

Ta inte Lacosamide Medical Valley om något av det ovanstående gäller dig. Om du är osäker, tala med läkare eller apotekspersonal innan du tar detta läkemedel.

Varningar och försiktighet

Tala med läkare innan du tar Lacosamide Medical Valley om:

- du har tankar på att skada dig själv eller begå självmord. Ett litet antal personer som behandlats med läkemedel mot epilepsi som t ex lakosamid, har haft tankar på att skada sig själva eller begå självmord. Om du någon gång får dessa tankar, kontakta omedelbart läkare.
- du har hjärtproblem som påverkar dina hjärtslag och du ofta har väldigt långsamma, snabba eller oregelbundna hjärtslag (såsom AV-block, förmaksflimmer och förmaksfladder)
- du har svår hjärtsjukdom som hjärtsvikt eller har haft en hjärtinfarkt
- du ofta är yr eller ramlar. Lacosamide Medical Valley kan göra dig yr – detta kan öka risken för olyckshändelse eller fall. Detta innebär att du bör vara försiktig tills du är van vid de effekter som läkemedlet kan ha.

Om något av det ovanstående gäller dig (eller om du är osäker) tala med läkare eller apotekspersonal innan du tar Lacosamide Medical Valley.

Om du tar Lacosamide Medical Valley ska du tala med läkare om du upplever en ny form av epileptiskt anfall eller försämring av de anfall som du redan har.

Om du tar Lacosamide Medical Valley och upplever symtom på onormal puls (såsom långsam, snabb eller oregelbunden puls, hjärtklappningar, andnöd, känner dig yr, svimmar) ska du söka medicinsk rådgivning omedelbart (se avsnitt 4).

Barn

Lacosamide Medical Valley rekommenderas inte för barn under 2 års ålder med epilepsi som kännetecknas av förekomsten av partiella anfall och det rekommenderas inte heller för barn under 4 år med primärt generaliserade tonisk-kloniska anfall.. Detta beror på att vi ännu inte vet om det har någon effekt eller om det är säkert för barn i denna åldersgrupp.

Andra läkemedel och Lacosamide Medical Valley

Tala om för läkare eller apotekspersonal om du tar, nyligen har tagit eller kan tänkas ta andra läkemedel.

Det är särskilt viktigt att tala med läkare eller apotekspersonal om du tar något av följande läkemedel som påverkar ditt hjärta. Detta beror på att Lacosamide Medical Valley även kan påverka ditt hjärta:

- läkemedel för hjärtproblem
- läkemedel som kan öka ”PQ-tiden” vid en undersökning av hjärtat (EKG, elektrokardiogram) såsom läkemedel mot epilepsi eller smärtstillande läkemedel som t ex karbamazepin, lamotrigin eller pregabalin
- läkemedel för att behandla vissa typer av oregelbunden hjärtrytm eller hjärtsvikt.

Om något av det ovanstående gäller dig (eller om du är osäker), tala med läkare eller apotekspersonal innan du tar Lacosamide Medical Valley.

Tala även med läkare eller apotekspersonal om du tar något av följande läkemedel eftersom de kan öka eller minska Lacosamide Medical Valleys effekt på din kropp:

- läkemedel mot svampinfektioner som heter flukonazol, itraconazol eller ketokonazol,
- ett läkemedel mot HIV som heter ritonavir,
- läkemedel för att behandla bakterieinfektioner som heter klaritromycin eller rifampicin,
- (traditionella) växtbaserade läkemedel som används för att behandla lätt nedstämdhet och lindrig oro som innehåller Johannesört.

Om något av det ovanstående gäller dig (eller om du är osäker), tala med läkare eller apotekspersonal innan du tar Lacosamide Medical Valley.

Lacosamide Medical Valley med alkohol

Som en försiktighetsåtgärd, ta inte Lacosamide Medical Valley tillsammans med alkohol.

Graviditet och amning

Kvinnor som kan bli gravida ska diskutera lämpliga preventivmedel med sin läkare.

Om du är gravid eller ammar, tror att du kan vara gravid eller planerar att skaffa barn, rådfråga läkare eller apotekspersonal innan du tar detta läkemedel.

Det rekommenderas inte att ta Lacosamide Medical Valley om du är gravid eftersom effekterna av Lacosamide Medical Valley på graviditet och foster är okända. Det rekommenderas inte att du ammar ditt barn medan du tar Lacosamide Medical Valley eftersom Lacosamide Medical Valley passerar över i bröstmjolk.

Rådfråga omedelbart läkare om du blir gravid eller planerar att bli gravid. Läkaren hjälper dig att bestämma om du ska ta Lacosamide Medical Valley eller inte.

Avbryt inte behandlingen utan att först tala med din läkare, eftersom detta kan göra att du får fler anfall (kramper). En försämring av sjukdomen kan även vara skadlig för ditt barn.

Körförmåga och användning av maskiner

Du ska inte köra bil, cykla eller använda verktyg eller maskiner förrän du vet hur läkemedlet påverkar dig. Orsaken till detta är att Lacosamide Medical Valley kan orsaka yrsel eller dimsyn.

Du är själv ansvarig för att bedöma om du är i kondition att framföra motorfordon eller utföra arbeten som kräver skärpt uppmärksamhet. En av faktorerna som kan påverka din förmåga i dessa avseenden är användning av läkemedel på grund av deras effekter och/eller biverkningar. Beskrivning av dessa effekter och biverkningar finns i andra avsnitt. Läs därför all information i denna bipacksedel för vägledning. Diskutera med din läkare eller apotekspersonal om du är osäker.

Lacosamide Medical Valley sirap innehåller

- En ingrediens som kallas metylparahydroxibensoat (E218) som kan orsaka allergiska reaktioner (eventuellt fördröjda).
- Sorbitol (E 420). Sorbitol är en källa till fruktos. Om din läkare har sagt till dig att du (eller ditt barn) inte tål vissa sockerarter eller om du (eller ditt barn) har diagnostiserats med hereditär fruktosintolerans (HFI), en sällsynt, ärftlig sjukdom som gör att man inte kan bryta ner fruktos, kontakta läkare innan du (eller ditt barn) använder detta läkemedel.
- 1.35 mg natrium (huvudingrediens i bordssalt) i varje ml, vilket är 81 mg natrium per 60 ml (den maximala rekommenderade dagliga dosen). Detta motsvarar 4 % av högsta rekommenderade dagliga intaget vi föda av natrium för vuxna.

3. Hur du tar Lacosamide Medical Valley

Ta alltid detta läkemedel exakt enligt läkarens eller apotekspersonalens anvisningar. Rådfråga läkare eller apotekspersonal om du är osäker.

Hur du tar Lacosamide Medical Valley

- Ta Lacosamide Medical Valley 2 gånger varje dag med cirka 12 timmars mellanrum,
- Försök ta det vid ungefär samma tid varje dag.
- Du kan ta Lacosamide Medical Valley med eller utan mat.

Vanligtvis får du börja med att ta en låg dos varje dag, som läkaren långsamt ökar under ett antal veckor. När du når den dos som passar dig, den så kallade "underhållsdosen", kommer du sedan att ta

samma mängd varje dag. Lacosamide Medical Valley används för långtidsbehandling. Du bör fortsätta ta Lacosamide Medical Valley tills din läkare säger att du ska sluta.

Hur mycket du ska ta

Nedan listas de doser av Lacosamide Medical Valley som normalt rekommenderas för olika åldersgrupper och kroppsvikter. Din läkare kan förskriva en annan dos om du har problem med njurarna eller levern.

Ungdomar och barn som väger minst 50 kg samt vuxna

Använd det doseringsmått som medföljer i förpackningen.

När du tar Lacosamide Medical Valley som enda behandling:

Vanlig startdos av Lacosamide Medical Valley är 50 mg (5 ml) två gånger per dag.

Läkaren kan också förskriva en startdos på 100 mg (10 ml) Lacosamide Medical Valley två gånger per dag.

Läkaren kan öka din dos, som ges två gånger dagligen, med 50 mg (5 ml) varje vecka. Detta pågår tills du uppnår en underhållsdos mellan 100 mg (10 ml) och 300 mg (30 ml) två gånger per dag.

När du tar Lacosamide Medical Valley tillsammans med andra läkemedel mot epilepsi:

Vanlig startdos av Lacosamide Medical Valley är 50 mg (5 ml) två gånger per dag.

Läkaren kan öka din dos, som ges två gånger dagligen, med 50 mg (5 ml) varje vecka. Detta pågår tills du uppnår en underhållsdos mellan 100 mg (10 ml) och 200 mg (20 ml) två gånger per dag.

Om du väger minst 50 kg kan din läkare besluta att starta Lacosamide Medical Valley-behandlingen med en enkel "laddningsdos" på 200 mg (20 ml). Du påbörjar sedan din fortlöpande underhållsdosering 12 timmar senare.

Barn och ungdomar som väger under 50 kg

Använd sprutan för oral användning som medföljer förpackningen.

- *Vid behandling av partiella anfall:* Observera att Lacosamide Medical Valley inte rekommenderas för barn under 2 år.

- *Vid behandling av primära generaliserade tonisk-kloniska anfall:* Observera att Lacosamide Medical Valley inte rekommenderas för barn under 4 år.

När du tar Lacosamide Medical Valley som enda behandling

Din läkare kommer att bestämma dosen Lacosamide Medical Valley baserat på din kroppsvikt.

Den vanliga startdosen är 1 mg (0,1 ml) för varje kilogram (kg) kroppsvikt, två gånger per dag.

Din läkare kan sedan öka dosen, som tas två gånger dagligen, med 1 mg (0,1 ml) för varje kg kroppsvikt, varje vecka. Detta pågår tills du når en underhållsdos.

Doseringstabeller inklusive maximal rekommenderad dos följer nedan.

Detta anges endast som information. Din läkare kommer att beräkna rätt dos för dig:

Tas två gånger dagligen för barn från 2 års ålder som väger från 10 kg till under 40 kg.

Vikt	Vecka 1	Vecka 2	Vecka 3	Vecka 4	Vecka 5	Vecka 6
	Startdos: 0,1 ml/kg	0,2 ml/kg	0,3 ml/kg	0,4 ml/kg	0,5 ml/kg	Maximal rekommenderad dos 0,6 ml/kg

Använd doseringssprutan på 10 ml (svarta graderingslinjer) för volym mellan 1 ml och 20 ml * Använd doseringsmättet på 30 ml (svarta graderingslinjer) för volymer större än 20 ml						
10 kg	1 ml	2 ml	3 ml	4 ml	5 ml	6 ml
15 kg	1,5 ml	3 ml	4,5 ml	6 ml	7,5 ml	9 ml
20 kg	2 ml	4 ml	6 ml	8 ml	10 ml	12 ml
25 kg	2,5 ml	5 ml	7,5 ml	10 ml	12,5 ml	15 ml
30 kg	3 ml	6 ml	9 ml	12 ml	15 ml	18 ml
35 kg	3,5 ml	7 ml	10,5 ml	14 ml	17,5 ml	21 ml*

Tas två gånger dagligen för barn och ungdomar som **väger från 40 kg till under 50 kg.**

Vikt	Vecka 1 Startdos: 0,1 ml/kg	Vecka 2 0,2 ml/kg	Vecka 3 0,3 ml/kg	Vecka 4 0,4 ml/kg	Vecka 5 Maximal rekommenderad dos: 0,5 ml/kg
Använd doseringssprutan på 10 ml (svarta graderingslinjer) för volymer mellan 1 ml och 20 ml *Använd doseringsmättet på 30 ml (svarta graderingslinjer) för volymer större än 20 ml					
40 kg	4 ml	8 ml	12 ml	16 ml	20 ml
45 kg	4,5 ml	9 ml	13,5 ml	18 ml	22,5 ml*

När du tar Lacosamide Medical Valley tillsammans med andra läkemedel mot epilepsi

Din läkare kommer att bestämma dosen Lacosamide Medical Valley baserat på din kroppsvikt.

Den vanliga startdosen är 1 mg (0,1 ml) för varje kilogram (kg) kroppsvikt, två gånger per dag.

Din läkare kan sedan öka dosen, som tas två gånger dagligen, med 1 mg (0,1 ml) för varje kg kroppsvikt, varje vecka. Detta pågår tills du når en underhållsdos. Doseringstabeller inklusive maximal rekommenderad dos följer nedan.

Detta anges endast som information. Din läkare kommer att beräkna rätt dos för dig:

Tas två gånger dagligen för barn från 2 års ålder som **väger från 10 kg till under 20 kg.**

Vikt	Vecka 1 Startdos: 0,1 ml/kg	Vecka 2 0,2 ml/kg	Vecka 3 0,3 ml/kg	Vecka 4 0,4 ml/kg	Vecka 5 0,5 ml/kg	Vecka 6 Maximal rekommenderad dos: 0,6 ml/kg
Använd doseringssprutan på 10 ml (svarta graderingslinjer) för volymer mellan 1 ml och 20 ml						
10 kg	1 ml	2 ml	3 ml	4 ml	5 ml	6 ml
12 kg	1,2 ml	2,4 ml	3,6 ml	4,8 ml	6 ml	7,2 ml
14 kg	1,4 ml	2,8 ml	4,2 ml	5,6 ml	7 ml	8,4 ml
15 kg	1,5 ml	3 ml	4,5 ml	6 ml	7,5 ml	9 ml
16 kg	1,6 ml	3,2 ml	4,8 ml	6,4 ml	8 ml	9,6 ml
18 kg	1,8 ml	3,6 ml	5,4 ml	7,2 ml	9 ml	10,8 ml

Tas två gånger dagligen för barn och ungdomar som väger från 20 kg till under 30 kg

Vikt	Vecka 1 Startdos: 0,1 ml/kg	Vecka 2 0,2 ml/kg	Vecka 3 0,3 ml/kg	Vecka 4 0,4 ml/kg	Vecka 5 Maximal rekommenderad dos: 0,5 ml/kg
Använd doseringssprutan på 10 ml (svarta graderingslinjer) för volymer mellan 1 ml och 20 ml					
20 kg	2 ml	4 ml	6 ml	8 ml	10 ml
22 kg	2,2 ml	4,4 ml	6,6 ml	8,8 ml	11 ml
24 kg	2,4 ml	4,8 ml	7,2 ml	9,6 ml	12 ml
25 kg	2,5 ml	5 ml	7,5 ml	10 ml	12,5 ml
26 kg	2,6 ml	5,2 ml	7,8 ml	10,4 ml	13 ml
28 kg	2,8 ml	5,6 ml	8,4 ml	11,2 ml	14 ml

Tas två gånger dagligen för barn och ungdomar som **väger från 30 kg till under 50 kg**

Vikt	Vecka 1 Startdos: 0,1 ml/kg	Vecka 2 0,2 ml/kg	Vecka 3 0,3 ml/kg	Vecka 4 Maximal rekommenderad dos: 0,4 ml/kg
Använd doseringssprutan på 10 ml (svarta graderingslinjer) för volymer mellan 1 ml och 20 ml				
30 kg	3 ml	6 ml	9 ml	12 ml
35 kg	3,5 ml	7 ml	10,5 ml	14 ml
40 kg	4 ml	8 ml	12 ml	16 ml
45 kg	4,5 ml	9 ml	13,5 ml	18 ml

Bruksanvisning

Det är viktigt att du använder rätt doseringsutrustning för att mäta upp din dos. Din läkare eller apotekspersonal kommer att informera dig om vilken doseringsutrustning som ska användas beroende på den dos som har ordinerats.

10 ml oral doseringsspruta	30 ml doseringsmått
Den orala doseringssprutan på 10 ml har svarta graderingslinjer och är graderad i steg om 0,25 ml. Om det krävs en dos på mellan 1 ml och 10 ml ska du använda den orala doseringssprutan på 10 ml och adaptern som medföljer i förpackningen. Om det krävs en dos på mellan 10 ml och 20 ml ska du använda doseringssprutan på 10 ml två gånger.	Doseringsmättet på 30 ml har svarta graderingslinjer och är graderad i steg om 5 ml. Om det krävs en dos på över 20 ml ska du använda doseringsmättet på 30 ml som medföljer i förpackningen.

Bruksanvisning: doseringsmått

1. Skaka flaskan väl före användning.
2. Fyll doseringsmättet till den graderingslinje som motsvarar det antal milliliter (ml) läkaren har ordinerat.
3. Svälj sirapsdosen
4. Drink sedan lite vatten.

Bruksanvisning: oral doseringsspruta

Din läkare kommer att visa dig hur du ska använda sprutan för oral användning innan du använder den för första gången. Tala med din läkare eller apotekspersonal om du har några frågor.

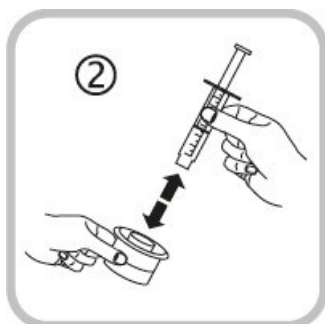
Skaka flaskan väl före användning.

Öppna flaskan genom att trycka ner locket och samtidigt vrida det moturs (bild 1).



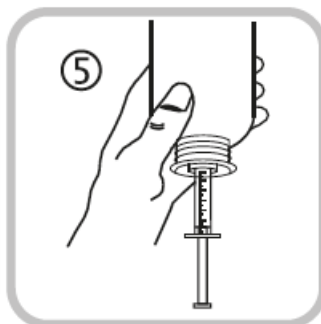
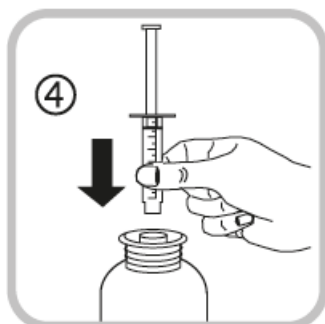
Följ dessa steg första gången du tar Lacosamide Medical Valley:

- Ta av adaptern från sprutan för oral användning (bild 2).
- Sätt adaptern i flaskhalsen (bild 3). Se till att den sitter ordentligt fast. Du behöver inte ta bort adaptern efter användning.

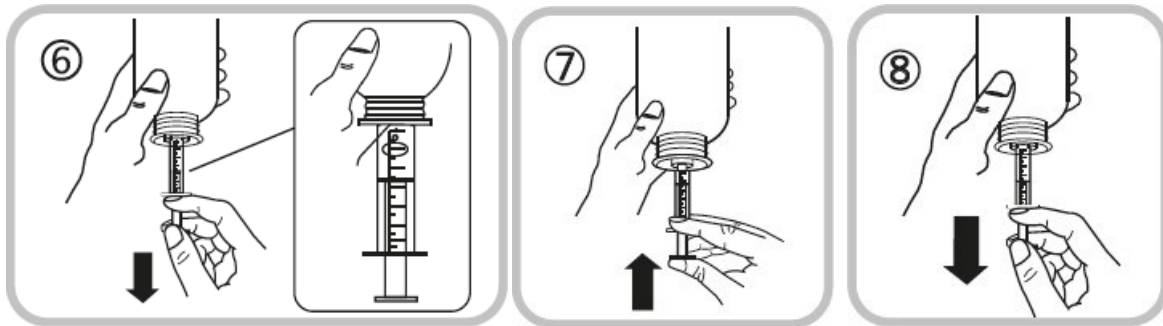


Följ dessa steg varje gång du tar Lacosamide Medical Valley:

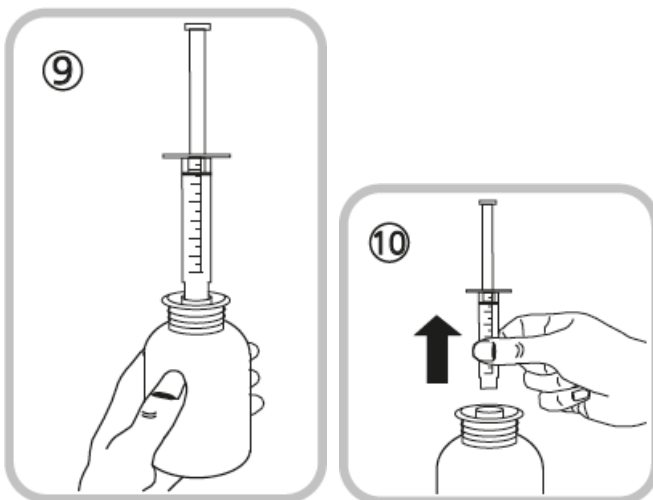
- Sätt i sprutan för oral användning i adapterns öppning (bild 4).
- Vänd flaskan upp och ned (bild 5).



- Håll flaskan upp och ned med ena handen och använd den andra handen för att fylla sprutan för oral användning.
- Dra kolven nedåt för att fylla sprutan för oral användning med en liten mängd lösning (bild 6).
- Tryck upp kolven för att avlägsna eventuella bubblor (bild 7).
- Dra ned kolven till dosmarkering som motsvarar det antal milliliter (ml) som läkaren har ordinerat (bild 8).

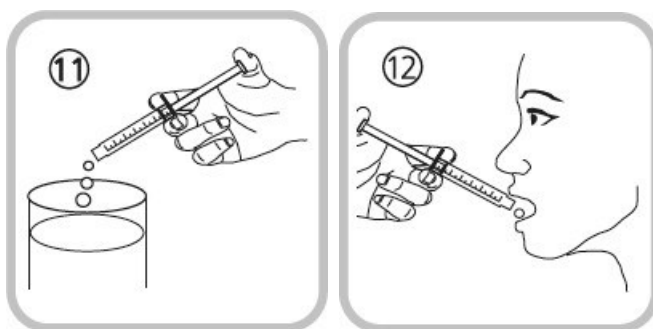


- Vänd flaskan uppåt (bild 9).
- Ta ut sprutan för oral användning från adaptern (bild 10).

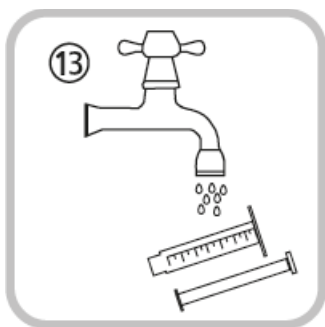


Du kan välja mellan två sätt att dricka läkemedlet:

- Töm innehållet i sprutan för oral användning i lite vatten genom att trycka in kolven så långt det går i sprutan för oral användning (bild 11) – du kommer då att behöva dricka upp allt vatten (tillsätt bara så mycket att det blir lätt att dricka) eller
- Drink lösningen direkt från sprutan för oral användning, utan vatten (bild 12) – drick hela innehållet i sprutan för oral användning.



- Förslut flaskan genom att skruva på plastlocket (du behöver inte ta bort adaptern).
- Tvätta sprutan för oral användning med enbart vatten (bild 13).



Om du har tagit för stor mängd av Lacosamide Medical Valley

Om du fått i dig för stor mängd läkemedel eller om t.ex. ett barn fått i sig läkemedlet av misstag kontakta läkare, sjukhus eller Giftinformationscentralen (tel. 112 i Sverige, 0800 147 111 i Finland) för bedömning av risken samt rådgivning.

Om du har tagit för stor mängd av Lacosamide Medical Valley, kontakta omedelbart läkare. Försök inte att köra bil. Du kan drabbas av:

- yrsel
- illamående eller kräkningar
- anfall (kramper), hjärtrytmsproblem såsom långsamma, snabba eller oregelbundna hjärtslag, koma eller blodtrycksfall med snabba hjärtslag och svettningar.

Om du har glömt att ta Lacosamide Medical Valley

- Om du har missat en dos och det har gått mindre än 6 timmar efter den planerade dosen, ska du ta den så snart du kommer ihåg.
- Om du har missat dosen och det har gått mer än 6 timmar efter den planerade dosen ska du inte ta den missade dosen. Ta istället nästa dos vid normal tid.
- Ta inte dubbel dos för att kompensera för glömd dos.

Om du slutar att ta Lacosamide Medical Valley

- Sluta inte att ta Lacosamide Medical Valley utan att tala med läkare eftersom din epilepsi kan komma tillbaka eller bli värre.
- Om läkaren beslutar att avsluta din behandling med Lacosamide Medical Valley kommer han/hon att instruera dig om hur du ska minska dosen stegvis.

Om du har ytterligare frågor om detta läkemedel, kontakta läkare eller apotekspersonal.

4. Eventuella biverkningar

Liksom alla läkemedel kan detta läkemedel orsaka biverkningar men alla användare behöver inte få dem.

Biverkningar i centrala nervsystemet, såsom yrsel, kan öka efter en enkel ”laddningsdos”.

Tala med läkare eller apotekspersonal om du upplever något av

följande: Mycket vanliga: kan förekomma hos fler än 1 av 10

personer

- Huvudvärk
- Yrsel eller illamående
- Dubbelseende (diplopi)

Vanliga: kan förekomma hos upp till 1 av 10 personer

- Snabba sammandragningar i en muskel eller muskelgrupp (myokloner anfall)
- Svårigheter att koordinera dina rörelser eller gå
- Balanssvårigheter, skakningar (tremor), stickningar (parestesi) eller muskelspasmer, lätt för att ramla och få blåmärken
- Minnessvårigheter, svårighet att tänka eller hitta ord, förvirring
- Snabba och okontrollerade ögonrörelser (nystagmus), dimsyn
- En känsla av yrsel (svindel), berusningskänsla
- Kräkningar, muntorrhet, förstoppning, matsmältningsbesvär, överdriven gasbildning i magen eller tarmarna, diarré
- Minskad känsel eller känslighet, svårighet att artikulera ord, uppmärksamhetsstörning
- Ljud i öronen såsom sus, ringningar eller visslingar
- Irritabilitet, svårt att sova, depression
- Sömnighet, trötthet eller svaghet (asteni)
- Klåda, hudutslag

Mindre vanliga: kan förekomma hos upp till 1 av 100 personer

- Långsam hjärtrytm, hjärtklappningar, oregelbunden puls eller andra förändringar i ditt hjärtas elektriska aktivitet (störningar i hjärtats ledningssystem)
- Överdriven känsla av välbefinnande, att se och/eller höra saker som inte är verkliga
- Allergisk reaktion mot läkemedlet, nässelutslag
- Blodprover som visar avvikelser i leverfunktion, leverskada
- Tankar på att skada dig själv eller begå självmord: tala omedelbart med din läkare
- Ilska eller upprördhet
- Onormalt tänkande eller förlorad kontakt med verkligheten
- Allvarlig allergisk reaktion som orsakar svullnad i ansikte, hals, händer, fötter, vristar eller nedre delen av benen
- Svimming
- Onormala, ofrivilliga rörelser (dyskinesi)

Ingen känd frekvens: kan inte beräknas från tillgängliga data

- Onormalt snabb puls (ventrikulär takyarytmi)
- Halsont, hög feber och fler infektioner än normalt. Blodtester kan visa en svår minskning av en viss typ av vita blodkroppar (agranulocytos).
- En allvarlig hudreaktion vilken kan innefatta hög feber och andra influensaliknande symtom, utslag i ansiktet, utbrett hudutslag, svullna körtlar (förstorade lymfkörtlar). Blodtester kan visa ökade nivåer av leverenzymmer och en typ av vita blodkroppar (eosinofiler).
- Utbrett hudutslag med blåsor och hudavlossning, särskilt runt munnen, näsan, ögonen och könsorganet (Stevens-Johnsons syndrom) och en svårare form som orsakar hudavlossning på mer än 30 % av kroppsytan (toxisk epidermal nekrolys)
- Kramper

Ytterligare biverkningar hos barn

De ytterligare biverkningarna som observerades hos barn var feber (pyrexia), rinnande näsa (nasofaryngit), halsont (faryngit), minskad aptit, förändrat beteende, onormalt beteende och brist på energi (letargi). Känsla av sömnighet (sömnolens) är en mycket vanlig biverkning och kan drabba fler än 1 av 10 barn.

Rapportering av biverkningar

Om du får biverkningar, tala med din läkare eller apotekspersonal. Detta gäller även eventuella

biverkningar som inte nämns i denna information. Du kan också rapportera biverkningar direkt (se kontaktinformation nedan). Genom att rapportera biverkningar kan du bidra till att öka informationen om läkemedels säkerhet.

Webbplats: www.fimea.fi
Säkerhets- och utvecklingscentret för läkemedelsområdet Fimea
Biverkningsregistret
PB 55
00034 FIMEA

5. Hur Lacosamide Medical Valley ska förvaras

Förvara detta läkemedel utom syn- och räckhåll för barn.

Används före utgångsdatum som anges på kartongen och flaskan efter EXP.

Utgångsdatumet är den sista dagen i angiven månad.

Förvaras i skydd mot kyla.

När du har öppnat sirapsflaskan får du inte använda den längre än 2 månader.

Detta läkemedel kräver inga speciella förvaringsbetingelser.

Läkemedel ska inte kastas i avloppet eller bland hushållsavfall. Fråga apotekspersonalen hur man kastar läkemedel som inte längre används. Dessa åtgärder är till för att skydda miljön.

6. Förpackningens innehåll och övriga upplysningar

Innehållsdeklaration

- Den aktiva substansen är lakosamid. 1 ml Lacosamide Medical Valley sirap innehåller 10 mg lakosamid.
- Övriga innehållsämnen är: glycerol, metyl parahydroxybensoat (E218) karmellosnatrium, flytande sorbitol (E420), macrogol, natriumklorid, citronsyramonohydrat, natriumcitrat, sukralos, jordgubbssmak (innehåller propylenglykol), maltol, renat vatten.

Läkemedlets utseende och förpackningsstorlekar

- Lacosamide Medical Valley 10 mg/ml sirap är en något trögflytande, klar, färglös till gulbrun lösning med lukt och smak av jordgubb.
- Lacosamide Medical Valley tillhandahålls i en flaska om 200 ml.

Alla förpackningsstorlekar kommer eventuellt inte att marknadsföras.

Ett doseringsmått med dosmarkeringar (5 ml motsvarar 50 mg lakosamid) tillhandahålls med sirapen, lämpligt för vuxna, ungdomar och barn som väger 50 kg och däröver.

En oral spruta är lämplig för barn och ungdomar som väger under 50 kg. Den är utformad för en maximal enstaka dosvolym på 12.5 ml. 10 ml av den orala sprutan motsvarar 100 mg lakosamid. Från graderingsmärket för 1 ml så motsvarar varje gradering 0.25 ml, vilket är 2.5 mg lakosamid.

Innehavare av godkännande för försäljning

Medical Valley Invest AB
Brädgårdsvägen 28
236 32 Höllviken
Sverige

Tillverkare

G.L. Pharma GmbH
Schlossplatz 1
8502 Lannach, Österrike

Denna bipacksedel ändrades senast 13.3.2023.