

## **Pakkausseloste: Tietoa käyttäjälle**

### **Ibuprofen Farmalider 40 mg/ml oralisuspensio** ibuprofeeni

**Lue tämä pakkausseloste huolellisesti ennen kuin aloitat lääkkeen käyttämisen, sillä se sisältää sinulle tärkeitä tietoja.**

- Säilytä tämä pakkausseloste. Voit tarvita sitä myöhemmin.
- Jos sinulla on kysyttävää, käänny lääkärin tai apteekkihenkilökunnan puoleen.
- Tämä lääke on määrätty vain sinulle eikä sitä tule antaa muiden käyttöön. Se voi aiheuttaa haittaa muille, vaikka heillä olisikin samankaiset oireet kuin sinulla.
- Jos havaitset haittavaikutuksia, käänny lääkärin tai apteekkihenkilökunnan puoleen, vaikka kokemiasi haittavaikutuksia ei olisikaan mainittu tässä pakkausselosteessa.

#### **Tässä pakkausselosteessa kerrotaan:**

1. Mitä Ibuprofen Farmalider on ja mihin sitä käytetään
2. Mitä sinun on tiedettävä, ennen kuin käytät Ibuprofen Farmalider -valmistetta
3. Miten Ibuprofen Farmalider -valmistetta käytetään
4. Mahdolliset haittavaikutukset
5. Ibuprofen Farmalider -valmisteen säilyttäminen
6. Pakkauksen sisältö ja muuta tietoa

#### **1. Mitä Ibuprofen Farmalider on ja mihin sitä käytetään**

Ibuprofeeni, jota Ibuprofen Farmalider sisältää, voidaan joskus käyttää myös muiden kuin tässä pakkausselosteessa mainittujen sairauksien hoitoon.

Kysy neuvoa lääkäriltä, apteekkihenkilökunnalta tai muulta terveydenhuollon ammattilaiselta tarvittaessa ja noudata aina heiltä saamiasi ohjeita.

Ibuprofen Farmalider kuuluu tulehduskipulääkkeiksi kutsuttujen lääkkeiden ryhmään. Ibuprofen Farmalider alentaa kuumetta ja sillä on kipua lievittävä ja tulehdusta vähentävä vaikutus.

Ibuprofen Farmalider -oraalisuspensiota käytetään kuumeen, lievän tai keskivaikean kivun, kuten hammassäryn, leikkauksen jälkeisen kivun, päänsäryn (myös migreenin), kuukautiskipujen ja lihas- ja nivelkipujen (esim. selkäsäryn, lievien vammojen, kuten nyrjähdysten ja venähdysten) sekä muiden kiputilojen (esim. kurkkukivun ja korvasäryn) oireenmukaiseen hoitoon.

Ibuprofen Farmalider -oraalisuspensiota käytetään 6 kuukauden - 12 vuoden ikäisille lapsille akuuttien kiputilojen ja flunssaan liittyvän kuumeen hoitoon.

#### **2. Mitä sinun on tiedettävä, ennen kuin käytät Ibuprofen Farmalider -valmistetta**

##### **Älä käytä Ibuprofen Farmalider -valmistetta**

- jos olet allerginen (ylherkkä) ibuprofeenille tai tämän lääkkeen jollekin muulle aineelle (lueteltu kohdassa 6)
- jos sinulla on ollut allerginen kohtaus (esim. hengityksen vinkumista, nenän tukkoisuutta, ihottumaa) asetyylisalisyylihappoa tai muuta tulehduskipulääkettä sisältävän kipulääkkeen käytön yhteydessä
- jos sinulla on lisääntynyt verenvuotoriski

- jos sinulla on tai on toistuvasti ollut mahahaava (vähintään kaksi erillistä todistettua haavaumaa tai verenvuototapahtumaa)
- jos sinulla on ollut ruuansulatuskanavan verenvuotoa tai ei-steroidisilla tulehduskipulääkkeillä hoitamiseen liittyviä haavaumia.
- jos sinulla on vakava maksa- tai munuaissairaus
- jos sinulla on vakava sydämen vajaatoiminta
- jos olet viimeisellä raskauskolmanneksella.

### **Varoitukset ja varotoimet**

Keskustele lääkärin tai apteekkihenkilökunnan kanssa ennen kuin käytät Ibuprofen Farmalider -valmistetta

- jos sinulla on maksa- tai munuaissairaus
- jos sinulla on sydämen vajaatoiminta
- jos sinulla on korkea verenpaine
- jos sinulla on astma tai allergia
- jos sinulla on SLE (systeeminen lupus erythematosus), eräs kollageenisairaus
- jos sinulla on ollut vatsahaava tai muita ruuansulatuskanavan sairauksia (kuten haavainen paksusuolentulehdus, Crohnin tauti)
- jos sinulla on sairaus, johon liittyy lisääntynyt verenvuototaipumus
- jos kärsit huomattavasta kuivumisesta (jonka aiheuttaa oksentelu, ripuli tai riittämätön nesteen nauttiminen).

Ibuprofeenin kaltaisilla tulehdusta lievittäville lääkkeille ja kipulääkkeille saattaa olla vaikutusta hieman kohonneeseen sydänkohtauksen tai aivohalvauksen riskiin, varsinkin suurina annoksina. Älä ota lääkettä suositeltua suurempia annoksia tai jatka hoitoa suositeltua pidempään.

Keskustele lääkärin tai apteekkihenkilökunnan kanssa ennen kuin otat Ibuprofen Farmalider -valmistetta, jos sinulla on

- sydänvikoja, esimerkiksi sydämen vajaatoiminta tai rintakipua (angina pectoris), tai jos sinulla on ollut sydänkohtaus, ääreisverisuonten sairaus (eli jalkojen heikko verenkierto, joka johtuu kapeista tai tukkeutuneista valtimoista) tai minkäänlainen aivohalvaus (mukaan lukien ohimenevä aivoverenkiertohäiriö eli TIA), tai sinulle on tehty ohitusleikkaus.
- korkea verenpaine, diabetes tai korkea kolesteroli, suvussasi on ollut sydänsairauksia tai aivohalvauksia tai jos tupakoit.

Haittavaikutusriskin minimoimiseksi on aina käytettävä pienintä tehokasta annosta. Suositeltua suuremman annoksen käyttäminen voi lisätä haittavaikutusriskiä.

Muiden tulehduskipulääkkeiden tavoin myös Ibuprofen Farmalider voi peittää tulehduksen oireet.

Kerro lääkärille ennen Ibuprofen Farmalider -valmisteen käyttöä, jos olet raskaana tai suunnittelet raskautta. Katso myös kohta "Raskaus, imetyt ja hedelmällisyys".

Iäkkäiden henkilöiden on syytä tietää haittavaikutusten lisääntyneestä riskistä, erityisesti ruuansulatuskanavan verenvuodosta ja perforaatiosta, joka voi olla hengenvaarallista.

Jos sinulla on ollut aiemmin vatsa- tai suolistohaava, erityisesti, jos tätä on vaikeuttanut perforaatio tai jos siihen on liittynyt verenvuotoa, sinun on tarkkailtava epätavallisia vatsaoireita ja kerrottava niistä lääkärille välittömästi. Vatsan tai suoliston verenvuotoa, haavaumia tai perforaatiota voi esiintyä ilman varoittavia oireita jopa potilailla, jolle ei ole koskaan ennen ollut kyseisiä ongelmia. Jos esiintyy ruuansulatuskanavan verenvuotoa tai haavaumia, on hoito lopetettava.

Potilailla, joilla on systeeminen lupus erythematosus (SLE) ja sekamuotoinen sidekudostauti, voi olla lisääntynyt aseptisen meningiitin riski.

Lopeta Ibuprofen Farmalider -valmisteen käyttö ja ota välittömästi yhteyttä lääkäriin, jos ilmenee mm. kasvojen, kielen ja/tai kurkun turvotusta tai nokkosihottumaa, hengenahdistusta ja nielemisvaikeuksia (angioedeema).

Tulehduskipulääkkeiden käytön yhteydessä on hyvin harvoin raportoitu vakavista ho-oireista. Lopeta Ibuprofen Farmalider -valmisteen käyttäminen ja ota yhteyttä lääkäriin, jos saat ho-oireita tai limakalvovaurioita.

Tämän lääkkeen käyttöä kehoitetaan välttämään vesirokon aikana.

Ibuprofen Farmalider voi aiheuttaa valkosolujen määrän vähenemistä ja vastustuskykyä infektioille voi heikentyä. Jos sinulle kehityy infektio, jonka oireina ovat kuume ja vakava yleiskunnon heikkeneminen tai kuume ja paikalliset infektio-oireet, kuten kurkku-/nielu-/suukipu tai virtsatievaivat, ota välittömästi yhteyttä lääkäriin. Sinulle tehdään verikoe mahdollisen valkosolujen määrän vähenemisen (agranulosytoosi) tarkistamiseksi. On tärkeää, että kerrot lääkärille lääkkeestäsi.

### **Muut lääkevalmisteet ja Ibuprofen Farmalider**

Älä käytä samanaikaisesti muita kipulääkkeitä, mukaan lukien muut tulehduskipulääkkeet, kysymättä ensin neuvoa lääkäriltä tai apteekkihenkilökunnalta.

Kerro lääkärille tai apteekkihenkilökunnalle, jos käytät tai olet äskettäin käyttänyt muita lääkkeitä.

Ibuprofen Farmalider saattaa vaikuttaa muihin lääkevalmisteisiin ja muut lääkevalmisteet saattavat vaikuttaa siihen. Esimerkkejä tällaisista lääkevalmisteista ovat:

- antikoagulantit (verta ohentavat tai hyytymistä estävät lääkkeet, kuten aspiriini/asetyyliisalisyylihappo, varfariini tai tiklopidiini)
- korkeaa verenpainetta alentavat lääkkeet (ACE:n estäjät, kuten kaptopriili, beetasalpaajat, kuten atenololi, angiotensiini II -reseptorin salpaajat, kuten losartaani, nesteenpoistolääkkeet kuten tiatsidit, furosemidi, bumetanidi)
- metotreksaatti (syöpä- ja immuunijärjestelmän häiriöiden lääkkeet)
- syklosporini, takrolimuusi (elinsiirron jälkeisen hylkimisreaktion estoon käytettävää lääkkeitä)
- litium (kaksisuuntaisen mielialahäiriön hoitoon käytettävä lääke)
- serotoniniin takaisinoton estäjät (nk. SSRI-lääkkeet, esim. paroksetiini, sertraliini, sitapraami masennuksen hoitoon)
- kortikosteroidit (tulehduslääkkeet)
- aminoglykosidit (tiettyt antibiootit)
- vorikonatsoli ja flukonatsoli (sieni-infektioita)
- kolestyramiini (kolesterolilääke)
- digoksiini (sydänlääke)
- sulfonyylureat (diabeteslääkkeitä)
- tsidovudiini (HIV-lääke).

Myös muut lääkevalmisteet saattavat vaikuttaa Ibuprofen Farmalider -hoitoon tai hoito saattaa vaikuttaa muihin lääkevalmisteisiin. Keskustele aina lääkärin tai apteekkihenkilökunnan kanssa ennen kuin käytät samanaikaisesti Ibuprofen Farmalider -valmistetta ja muita lääkkeitä.

Kysy neuvoa lääkäriltä ennen Ibuprofen Farmalider -valmisteen käyttöä, jos käytät jotain yllä mainituista lääkkeistä.

## Raskaus, imetys ja suvunjatkamiskyky

### *Raskaus*

Väimeisen raskauskolmanneksen aikana ei pidä käyttää Ibuprofen Farmalider -valmistetta. Raskautta suunnittelevien tai raskaana olevien naisten on vältettävä Ibuprofen Farmalider -valmisteen käyttöä. Raskauden missä tahansa vaiheessa tapahtuvan hoidon on oltava lääkärin määräämää.

### *Imetys*

Ibuprofeeni erittyy äidinmaitoon, mutta sillä ei todennäköisesti ole vaikutusta sikiöön. Kysy neuvoa lääkäriltä, jos käytät imettäessäsi Ibuprofen Farmalider -valmistetta useammin kuin satunnaisesti.

### *Hedelmällisyys*

Ibuprofen Farmalider -valmisteen käyttö voi tilapäisesti vaikeuttaa raskaaksi tulemistä, ja siksi hoitoa ei suositella naisille, jotka yrittävät tulla raskaaksi. Tämä vaikutus on palautuva lääkkeen ottamisen lopetuksen jälkeen.

## Ajaminen ja koneiden käyttö

Ibuprofen Farmalider -valmistehoito voi haittavaikutuksena aiheuttaa näköhäiriöitä. Nämä vaikutukset ovat harvinaisia, mutta ne on pidettävä mielessä, kun hyvä näkökyky on tarpeen, esimerkiksi autoa ajattaessa.

Lääke voi heikentää kykyä kuljettaa moottoriajoneuvoa tai tehdä tarkkaa keskittymistä vaativia tehtäviä. On omalla vastuullasi arvioida, pystytkö näihin tehtäviin lääkehoidon aikana. Lääkkeen vaikutuksia ja haittavaikutuksia on kuvattu muissa kappaleissa. Lue koko pakkausseloste opastukseksi. Keskustele lääkärin tai apteekkihenkilökunnan kanssa, jos olet epävarma.

**Ibuprofen Farmalider -oraalisuspensio sisältää maltitolia.** Jos lääkäri on kertonut, etteivät jotkut sokerit sovi sinulle, keskustele lääkärin kanssa ennen tämän lääkevalmisteen käyttämistä.

## 3. Miten Ibuprofen Farmalider -valmistetta käytetään

*Annos on yk silöllinen ja lääkäri määrittää sen juuri sinua varten. Ota tätä lääkettä juuri sen verran kuin lääkäri on määrännyt. Tarkista annostusohjeet lääkäriltä tai apteekista, jos olet epävarma.*

*Suosittelun annos 6 kuukauden - 12 vuoden ikäisille lapsille on: Flunssaan liittyvä akuutti kipu ja kuume:*

5–7,5 mg ibuprofeeniä/kg yhtenä annoksena tai 20–30 mg/kg päivittäin alla olevan taulukon mukaan.

**Annoksen laskemiseen on käytettävä painoa (annetut iät ovat summittaisia).**

<i>Paino</i>	<i>Ikä</i>	<i>Annos</i>
7-10 kg	6-12 kuukautta	1 ml 3 kertaa päivässä
10-14,5 kg	1-2 vuotta	1 ml 3-4 kertaa päivässä
14,5-25 kg	3-7 vuotta	2,5 ml 3-4 kertaa päivässä
25-40 kg	8-12 vuotta	5 ml 3-4 kertaa päivässä

Annos annetaan 6 tunnin välein, enintään neljä kertaa päivässä. Ibuprofen Farmalider -oraalisuspensiota ei saa antaa alle 6 kuukauden ikäisille lapsille eikä lapsille, jotka painavat alle 7 kg.

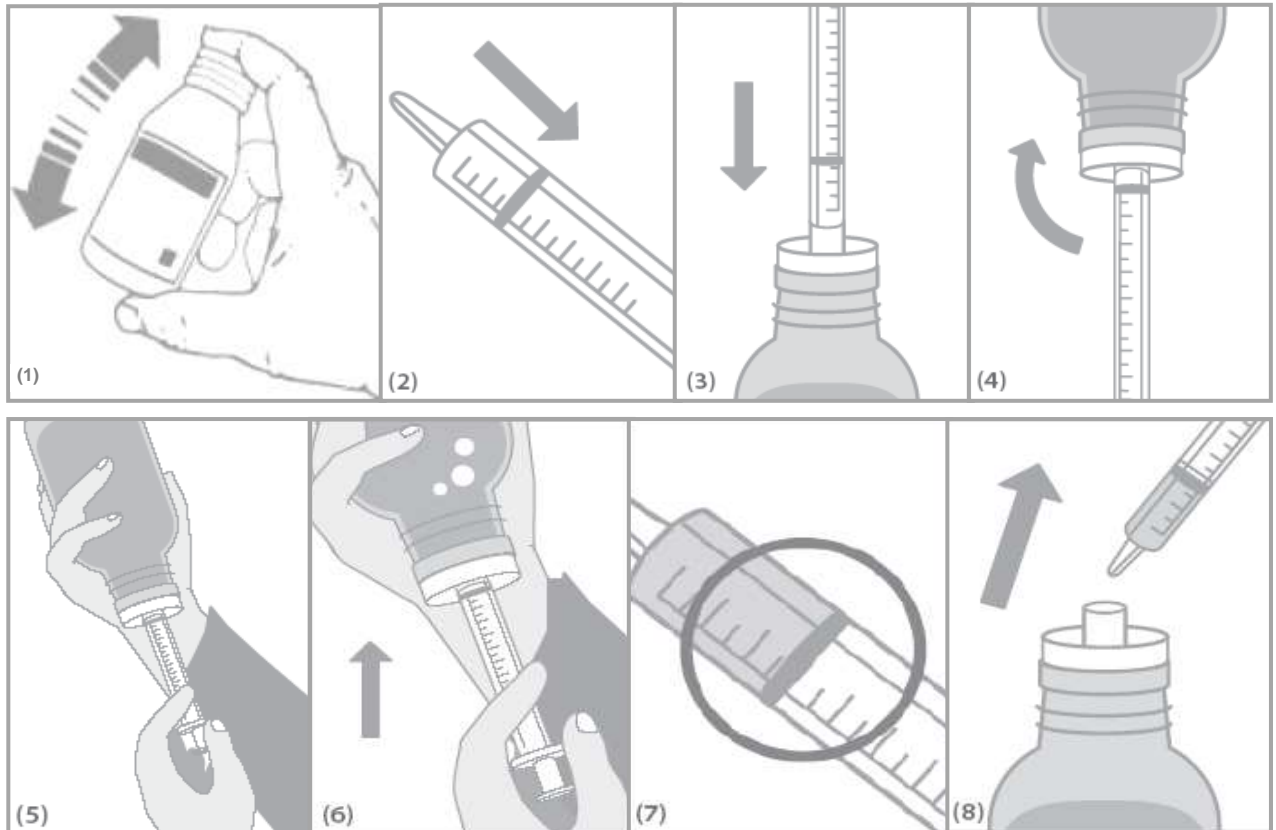
**Alle 8-vuotiaille lapsille suositellaan Ibuprofen Farmalider 20 mg/ml -oraalisuspensiota tarkemman annostelun vuoksi.**

*Suosittelun annos aikuisille ja yli 12-vuotiaille nuorille:*

*Kuume ja lievä tai keskivaikea kipu:* 5–10 ml (200–400 mg) yhtenä annoksena tai 3-4 kertaa päivässä (vähintään 4 tunnin välein) maksimipäiväannoksen ollessa 30 ml (1200 mg). Yli 10 ml:n (400 mg) yksittäisannokset eivät lievitä kipua sen paremmin.

*Kuukautiskivut:* 10 ml (400 mg) 1-3 kertaa päivässä (vähintään 4 tunnin välein) tarpeen mukaan. Aloita lääkkeen ottaminen heti kuukautisten alkaessa, jotta vaikutus on parempi

### Oikeat annosteluohjeet:



Ravista pulloa ennen käyttöä (kuva 1).

Ota ruisku ja vedä hieman mäntää (kuva 2).

Työnnä ruiskun kärki sovitinosan aukkoon. Työnnä mäntää hitaasti, jotta pulloon tulee ilmaa (kuva 3).

Käännä pullo ylösalaisin irrottamatta ruiskua (kuva 4).

Vedä mäntää ja täytä ruisku hieman suositeltua annosta suuremmalla määrällä suspensiota (kuva 5).

Jos ruiskussa näkyy kuplia, pidä pulloa ylösalaisin, työnnä ruiskua varoen ja vedä sitä taas takaisin.

Toista tätä, kunnes ruiskussa ei ole enää kuplia (kuva 6).

Työnnä mäntää hitaasti suositeltua annosta (millilitroina, ml) vastaavaan merkkiin asti (kuva 7).

Aseta pullo ylösalaisin ja irrota ruisku (kuva 8).

### Läkkäät

Jos olet iäkäs henkilö, kysy aina neuvoa lääkäriltä ennen Ibuprofen Farmalider -valmisteen käyttöä, sillä olet alttiimpi saamaan haittavaikutuksia, erityisesti ruuansulatuskanavan verenvuotoa ja perforaatioita, mikä voi olla hengenvaarallista. Lääkäri neuvoo sinua.

### Heikentynyt munuaisten tai maksan toiminta

Jos kärsit heikentyneestä munuaisten tai maksan toiminnasta, kysy aina neuvoa lääkäriltä ennen Ibuprofen Farmalider -valmisteen käyttöä. Lääkäri neuvoo sinua.

## **Jos käytät enemmän Ibuprofen Farmalider -valmistetta kuin sinun pitäisi**

Jos olet ottanut liian suuren lääkeannoksen tai vaikkapa lapsi on ottanut lääkettä vahingossa, ota aina yhteyttä lääkäriin, sairaalaan tai Myrkytystietokeskukseen (puh. 09 471 977) riskien arvioimiseksi ja läsöhojiden saamiseksi.

Mahdollisia oireita ovat pahoinvointi, vatsakivut, oksentelu (verioksennuksia voi esiintyä), päänsärky, korvien soiminen, sekavuus ja epävakaa silmien liikkeet. Suurilla annoksilla on raportoitu seuraavia oireita: uneliaisuutta, rintakipua, sydämentykytystä, tajunnan menetystä, kouristuksia (lähinnä lapsilla), heikkoa oloa ja huimausta, verta virtsassa, kylmän tunnetta ja hengitysongelmia.

Jos sinulla on kysyttävää tämän lääkkeen käytöstä, käänny lääkäriin tai apteekkihenkilökunnan puoleen.

## **4. Mahdolliset haittavaikutukset**

Kuten kaikki lääkkeet, Ibuprofen Farmalider -valmistekin voi aiheuttaa haittavaikutuksia. Kaikki eivät kuitenkaan niitä saa.

*Yleiset: (esiintyy yli 1 k käyttäjällä sadasta):* Ruuansulatuskanavan haittavaikutukset (ylävatsavaivat, vatsakipu, ripuli, ummetus, pahoinvointi, oksentelu). Väsymys, päänsärky. Ihottuma.

Ruuansulatuskanavan vaivat vähenevät yleensä, jos Ibuprofen Farmalider -valmistetta otetaan ruokailun yhteydessä.

*Melko harvinaiset: (esiintyy alle 1 k käyttäjällä sadasta):* Astma, keuhkoputkikouristus, hengenahdistus, kutina, nokkosrokko, purppura, nenätulehdus, unettomuus, lievä levottomuus. Kuulo- ja näköhäiriöt, jotka ilmenevät hoidon loppuessa. Suun ja kurkun limakalvojen turpoaminen (angioedeema). Vatsan ja suoliston verenvuodot, vatsahaava.

*Harvinaiset: (esiintyy alle 1 k käyttäjällä tuhannesta):* Nesteen kertyminen (ödeema). Veren koostumuksen muuttuminen (leukopenia, trombosytopenia, aplastinen anemia). Sydämen vajaatoiminta, korkea verenpaine. Haavainen paksusuolentulehdus, haimatulehdus, mustat ulosteet, ilmavaivat, verioksennukset, haavaisen paksusuolentulehduksen paheneminen ja Crohnin tauti. Aseptinen meningiitti, huimaus, unettomuus, näköhermotulehdus. Anafylaktiset reaktiot (yliherkkyysoireet, joihin liittyy kuumetta, ihottumaa, ödeemaa ja matalaa verenpainetta), vaikutukset maksaan ja munuaisiin, Stevens-Johnsonin oireyhtymän kaltaiset iho-oireet, epidermolyyysi (joskus vakava), eryteema, valoherkkyys, hiustenlähtö. Masennus, sekavuus, näön hämärtyminen, korvien soiminen.

*Tuntematon (koska saatavissa oleva tieto ei riitä arviointiin):* Vakavaa ihoreaktiota, jota kutsutaan DRESS-oireyhtymäksi, voi esiintyä. DRESS-oireyhtymän oireita ovat: ihottuma, kuume, imusolmukkeiden turvotus ja lisääntynyt eosinofiilien määrä veressä (eräs valkosolutyypipi).

Poikkeuksellisen vakavat iho-oireet vesirokon yhteydessä.

Ibuprofen Farmalider -valmisteen kaltaisiin lääkkeisiin voi liittyä hieman suurentunut sydäninfarktin tai aivohalvauksen riski.

Kerro lääkäriille tai apteekkihenkilökunnalle, jos jokin näistä haittavaikutuksista on vakava tai jos huomaat muita odottamattomia haittavaikutuksia.

Haittavaikutuksista ilmoittaminen

Jos havaitset haittavaikutuksia, kerro niistä lääkärille tai apteekkihenkilökunnalle tai sairaanhoitajalle. Tämä koskee myös sellaisia mahdollisia haittavaikutuksia, joita ei ole mainittu tässä pakkausselosteessa. Voit ilmoittaa haittavaikutuksista myös suoraan (ks. yhteystiedot alla). Ilmoittamalla haittavaikutuksista voit auttaa saamaan enemmän tietoa tämän lääkevalmisteen turvallisuudesta.

www-sivusto: [www.fimea.fi](http://www.fimea.fi)

Lääkealan turvallisuus- ja kehittämiskeskus Fimea  
Lääkkeiden haittavaikutusrekisteri  
PL 55  
00034 FIMEA

## 5. Ibuprofen Farmalider -valmisteen säilyttäminen

Ei lasten ulottuville eikä näkyville.

Pullon avaamisen jälkeen Ibuprofen Farmalider -valmiste on säilytettävä alle 30 °C ja käytettävä 6 kuukauden kuluessa.

Älä käytä tätä lääkettä koteloissa mainitun viimeisen käyttöpäivämäärän jälkeen. Viimeinen käyttöpäivämäärä tarkoittaa kuukauden viimeistä päivää.

Lääkkeitä ei tule heittää viemäriin eikä hävittää talousjätteiden mukana. Kysy käyttämättömien lääkkeiden hävittämisestä apteekista. Näin menetellen suojat luontoa.

## 6. Pakkauksen sisältö ja muuta tietoa

### Mitä Ibuprofen Farmalider -valmiste sisältää

Vaikuttava aine on ibuprofeeni. 1 ml oraalisuspensiota sisältää 40 mg ibuprofeenia.

Muut aineet ovat sakkariinatrium, natriumbentsoaatti (E211), vedetön sitruunahappo, natriumsitraatti, hypromelloosi, ksantaankumi, malitoli (E965), glyseroli, taumatini, mansikkamakuaine ja puhdistettu vesi.

### Lääkevalmisteen kuvaus ja pakkauskoot

Valkoinen tai lähes valkoinen mansikan makuinen suspensio PET-pullossa, jossa on korkki ja tulppa..

Pakkauskoot:

30 ml, 100 ml, 150 ml ja 200 ml.

Kaikkia pakkauskokoja ei välttämättä ole myynnissä.

### Myyntiluvan haltija

Farmalider, S.A. c/ Aragoneses 15  
28108, Alcobendas-Madrid  
Espanja

### Valmistaja

Edefarm, S.L.

Polígono Industrial Enchilagar del Rullo, 117,  
Villamarchante, 46191 Valencia  
Espanja

Farmalder, S.A. c/ Aragoneses 2  
28108, Alcobendas-Madrid  
Espanja

Farmasierra Manufacturing S.L. Ctra. Irún Km 26 200  
28700 San Sebastián de los Reyes  
Espanja

**Tämä pakkausseloste on tarkistettu viimeksi 19.02.2018**



## **Bipacksedel: Information till användaren**

### **Ibuprofen Farmalider 40 mg/ml oral suspension** ibuprofen

**Läs noga igenom denna bipacksedel innan du börjar använda detta läkemedel. Den innehåller information som är viktig för dig.**

- Spara denna information, du kan behöva läsa den igen.
- Om du har ytterligare frågor vänd dig till läkare eller apotekspersonal.
- Detta läkemedel har ordinerats enbart åt dig. Ge det inte till andra. Det kan skada dem, även om de uppvisar sjukdomstecken som liknar dina.
- Om du får biverkningar, tala med läkare eller apotekspersonal. Detta gäller även biverkningar som inte nämns i denna information.

**I denna bipacksedel finns information om följande:**

1. Vad Ibuprofen Farmalider är och vad det används för
2. Vad du behöver veta innan du använder Ibuprofen Farmalider
3. Hur du använder Ibuprofen Farmalider
4. Eventuella biverkningar
5. Hur Ibuprofen Farmalider ska förvaras
6. Förpackningens innehåll och övriga upplysningar

#### **1. Vad Ibuprofen Farmalider är och vad det används för**

Ibuprofen som finns i Ibuprofen Farmalider kan också vara godkänd för att behandla andra sjukdomar som inte nämns i denna produktinformation.

Fråga läkare, apotek eller annan hälsovårdspersonal om du har ytterligare frågor och följ alltid deras instruktion.

Ibuprofen Farmalider tillhör en grupp läkemedel som kallas NSAID (icke-steroida antiinflammatoriska läkemedel). Ibuprofen Farmalider är febernedsättande och har en smärtstillande och inflammationsdämpande effekt.

Ibuprofen Farmalider oral suspension används för symptomatisk behandling av feber, lindrig till måttlig smärta såsom tandvärk, smärta efter operation, huvudvärk (inklusive migrän), smärtsamma menstruationer och muskel- och ledvärk (t.ex. ryggsmärtor, mindre skador såsom stukningar och sträckningar) och andra smärttillstånd (t.ex. ont i halsen och öronvärk).

För barn i åldern 6 månader till 12 år används Ibuprofen Farmalider oral suspension under akuta smärttillstånd och feber i samband med förkylning.

#### **2. Vad du behöver veta innan du använder Ibuprofen Farmalider**

**Använd inte Ibuprofen Farmalider**

- om du är allergisk mot ibuprofen eller något annat innehållsämne i detta läkemedel (anges i avsnitt 6).
- om du har fått allergiska reaktioner (t.ex. andningssvårigheter, nästäppa, utslag) vid intag av smärtstillande läkemedel innehållande acetylsalicylsyra eller vissa andra läkemedel mot inflammation (NSAID-preparat)
- om du har ökad risk för blödningar

- om du har magsår eller sår i tolvfingertarmen eller har haft återkommande magsår eller sår i tolvfingertarmen (två eller flera tydliga episoder med påvisade sår eller blödningar)
- om du har fått mag-tarmblödningar eller sår i samband med behandling med NSAID-preparat
- om du har svår lever- eller njursjukdom
- om du har svår hjärtsvikt
- om du befinner dig i de sista tre månaderna av en graviditet.

### Varningar och försiktighet

Tala med läkare eller apotekspersonal innan du använder Ibuprofen FarmaIder

- om du har lever- eller njursjukdom
- om du har hjärtsvikt
- om du har högt blodtryck
- om du har astma eller en allergisk sjukdom
- om du har SLE (systemisk lupus erythematosus), en bindvävssjukdom
- om du har haft magsår eller sår i tolvfingertarmen eller andra mag-tarmsjukdomar (såsom ulcerös kolit, Crohns sjukdom)
- om du har en sjukdom med ökad blödningstendens
- om du är kraftigt uttorkad (beroende på kräkningar, diarré eller otillräckligt vätskeintag).

Antinflammatoriska/smärstillande läkemedel som ibuprofen kan förknippas med en liten ökad risk för hjärtattack eller stroke, särskild vid användning av höga doser. Överskrid inte den rekommenderade dose eller behandlingstiden.

Du bör diskutera din behandling med läkare eller apotekspersonal innan du tar Ibuprofen FarmaIder om du:

- har hjärtproblem inklusive hjärtsvikt, kärlkramp (bröstsmärtor) eller om du har haft en hjärtattack, bypass-operation, perifer artärsjukdom (dålig cirkulation i benen eller fötterna på grund av trånga eller blockerade blodkärl) eller någon form av stroke (inklusive "mini-stroke" eller transitorisk ischemisk attack (TIA)).
- har högt blodtryck, diabetes, högt kolesterolvärde, en historik av hjärtsjukdomar eller stroke i familjen eller om du är rökare.

Lägsta effektiva dos ska alltid användas för att minska risken för biverkningar. Om högre dos än rekommenderat används kan risken för biverkningar öka.

Ibuprofen FarmaIder kan, liksom andra läkemedel mot inflammation, dölja tecken på infektion.

Rådfråga din läkare innan du tar Ibuprofen FarmaIder om du är gravid eller planerar att bli gravid. Se även avsnittet "Graviditet, amning och fertilitet".

Äldre personer bör vara medvetna om sin ökade risk för biverkningar, särskilt blödningar och perforation i mag-tarmkanalen, vilket kan vara livshotande.

Om du tidigare har haft sår i magsäcken eller tarmarna, i synnerhet om detta har komplicerats av perforation eller åtföljts av blödningar, ska du hålla utkik efter ovanliga symtom i buken och genast rapportera dem till din läkare. Blödningar, sår eller perforation i magsäcken eller tarmarna kan uppstå utan varningstecken även hos patienter som aldrig tidigare har haft sådana problem. Om det uppstår blödningar eller sår i mag-tarmkanalen måste behandlingen avbrytas.

Hos patienter med systemisk lupus erythematosus (SLE) och blandade bindvävssjukdomar kan det finnas en ökad risk för aseptisk meningit.

Sluta ta Ibuprofen Farmalider och kontakta omedelbart din läkare om du får svullnad i bland annat ansikte, tunga och/eller svalg eller nässelutslag, andfåddhet och svårt att svälja (angioödem).

Allvarliga hudreaktioner har i mycket sällsynta fall rapporterats i samband med användning av NSAID-preparat. Sluta ta Ibuprofen Farmalider och kontakta läkare om du får hudreaktioner eller slemhinneskador.

Vid vattkoppor bör detta läkemedel inte användas.

Läkemedel såsom Ibuprofen Farmalider kan medföra en liten ökad risk för hjärtinfarkt eller stroke. Denna lilla ökade risk är mer sannolik i höga doser vid långtidsbehandling.

Be läkare eller apotekspersonal om råd om din behandling om du har någon hjärtsjukdom, om du tidigare har haft stroke eller om du tror att du har en ökad risk för dessa sjukdomar (t.ex. om du har högt blodtryck, diabetes, höga kolesterolvärden eller om du röker).

Ibuprofen Farmalider kan ge minskat antal vita blodkroppar och motståndskraften mot infektioner kan försämrats. Om du får en infektion med symtom såsom feber eller allvarlig försämring av allmäntillståndet eller feber med lokala infektionssymtom såsom ont i hals/svalg/mun eller urinvägsproblem ska du omedelbart uppsöka läkare. Ett blodprov kommer att tas för att kontrollera om antalet vita blodkroppar har minskat (agranulocytos). Det är viktigt att du informerar läkaren om ditt läkemedel.

### **Andra läkemedel och Ibuprofen Farmalider**

Använd inte samtidigt andra smärtstillande läkemedel, däribland andra NSAID-preparat, utan att först rådfråga läkare eller apotekspersonal.

Tala om för läkare eller apotekspersonal om du tar eller nyligen har tagit andra läkemedel. Ibuprofen Farmalider kan påverka eller påverkas av vissa andra läkemedel. Till exempel:

- antikoagulerande läkemedel (dvs. blodförtunnande, t.ex. acetylsalicylsywarfarin, tiklopidin)
- läkemedel som sänker högt blodtryck (ACE-hämmare t.ex. kaptopril, betablockerare t.ex. atenolol, angiotensin-II-receptorantagonister t.ex. losartan, diuretika t.ex. tiazider, furosemid, bumetanid)
- metotrexat (läkemedel mot cancer och störningar i immunsystemet)
- ciklosporin, takrolimus (läkemedel som förhindrar avstötning av transplantat)
- litium (läkemedel mot manodepressiv sjukdom)
- selektiva serotoninåterupptagshämmare (så kallade SSRI-preparat, t.ex. paroxetin, sertralin, citalopram mot depression)
- kortikosteroider (inflammationshämmande läkemedel)
- aminoglykosider (vissa antibiotika)
- vorikonazol och flukonazol (läkemedel för behandling av svampinfektioner)
- kolestyramin (kolesterolläkemedel)
- digoxin (hjärtmedicin)
- sulfonureider (diabetesläkemedel)
- zidovudin (läkemedel mot hiv-infektion).

Vissa andra läkemedel kan också påverka eller påverkas av behandlingen med Ibuprofen Farmalider. Du bör därför alltid rådfråga läkare eller apotekspersonal innan du använder Ibuprofen Farmalider med andra läkemedel.

Rådfråga läkare innan du använder Ibuprofen Farmalider om du använder något av ovanstående läkemedel.

### **Graviditet, amning och fertilitet**

### *Graviditet*

Gravida kvinnor ska inte använda Ibuprofen Farmalider under graviditetens sista tre månader. Kvinnor som planerar att bli gravida eller som är gravida ska undvika att ta Ibuprofen Farmalider. Behandling under någon del av graviditeten ska endast ske på ordination av läkare.

### *Amning*

Ibuprofen utsöndras i bröstmjölk, men har troligen inte någon effekt på barnet. Rådfråga läkare om du använder Ibuprofen Farmalider mer än tillfälligt när du ammar.

### *Fertilitet*

Användning av Ibuprofen Farmalider kan tillfälligt göra det svårare att bli gravid och därför rekommenderas inte behandling för kvinnor som försöker bli gravida. Denna effekt försvinner när du slutar ta läkemedlet.

### **Körförmåga och användning av maskiner**

Behandling med Ibuprofen Farmalider kan orsaka synstörningar som biverkning. Dessa effekter är mindre vanliga, men man måste tänka på detta när skärpt uppmärksamhet krävs, t.ex. vid bilkörning.

Du är själv ansvarig för att bedöma om du är i kondition att framföra motorfordon eller utföra arbeten som kräver skärpt uppmärksamhet. En av faktorerna som kan påverka din förmåga i dessa avseenden är användning av läkemedel på grund av deras effekter och/eller biverkningar. Beskrivning av dessa effekter

och biverkningar finns i andra avsnitt. Läs därför all information i denna bipacksedel för vägledning.

Diskutera med din läkare eller apotekspersonal om du är osäker.

**Ibuprofen Farmalider oral suspension innehåller maltitol.** Om du inte tål vissa sockerarter, bör du kontakta din läkare innan du tar denna medicin.

### **3. Hur du använder Ibuprofen Farmalider**

*Din läkare kommer att anpassa rätt dos för dig. Ta alltid detta läkemedel enligt läkarens anvisningar. Rådfråga läkare eller apotekspersonal om du är osäker.*

*Rekommenderad dos för barn från 6 månader till 12 år: Akut smärta och feber i samband med förkylning:*

5-75 mg ibuprofen/kg kroppsvikt som en engångsdos eller 20-30 mg/kg kroppsvikt per dag enligt tabellen nedan.

**Kroppsvikten ska användas vid beräkning av dosen (de angivna åldrarna är ungefärliga).**

<i>Vikt</i>	<i>Ålder</i>	<i>Dos</i>
7-10 kg	6-12 månader	1 ml 3 gånger dagligen
10-14,5 kg	1-2 år	1 ml 3-4 gånger dagligen
14,5-25 kg	3-7 år	2,5 ml 3-4 gånger dagligen
25-40 kg	8-12 år	5 ml 3-4 gånger dagligen

Dosen ska ges var 6:e timme, upp till fyra gånger dagligen. Ibuprofen Farmalider oral suspension ska inte ges till barn under 6 månaders ålder eller barn som väger mindre än 7 kg.

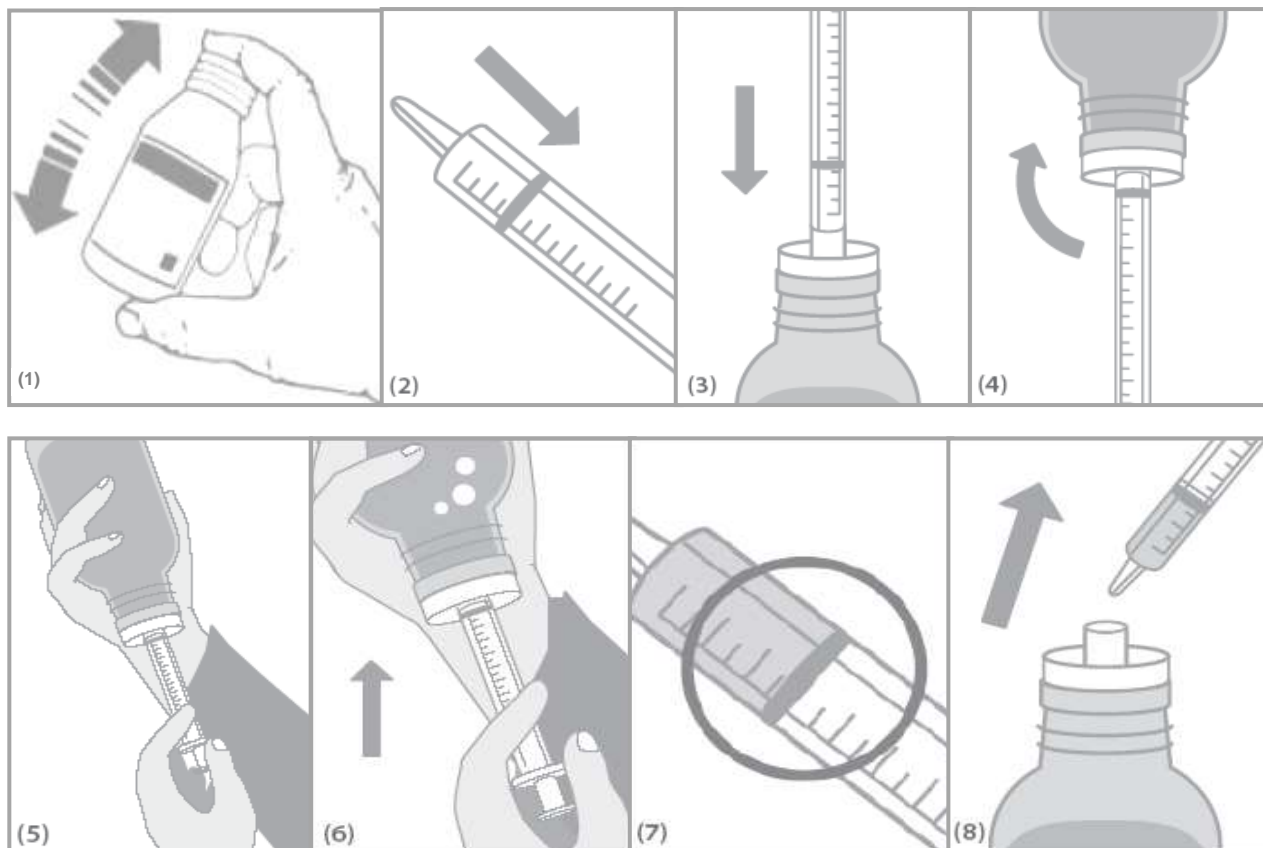
**För barn under 8 års ålder rekommenderas Ibuprofen Farmalider 20 mg/ml oral suspension för att få mer exakt dosering.**

*Rekommenderad dos för vuxna och ungdomar över 12 års ålder:*

*Feber och smärta av lindrig till måttlig intensitet: 5-10 ml (200-400 mg) som en engångsdos eller 3-4 gånger dagligen (minst 4 timmar mellan doserna), men högsta dagliga dos är 30 ml (1 200 mg). Engångsdoser över 10 ml (400 mg) ger inte bättre smärtstillande effekt.*

*Menstruationssmärter: 10 ml (400 mg) 1-3 gånger dagligen (minst 4 timmar mellan doserna) vid behov. Börja ta läkemedlet så fort menstruationen börjar för att få bättre effekt.*

#### Anvisningar för korrekt administrering:



Skaka flaskan före användning (figur 1).

Ta sprutan och dra ut kolven något (figur 2).

Tryck in sprutans spets i adapteröppningen. Tryck sakta in kolven för att föra in luft i flaskan (figur 3).

Vänd flaskan upp och ned utan att ta bort sprutan (figur 4).

Dra ut kolven och fyll sprutan med en mängd suspension som är något större än den rekommenderade dosen (figur 5).

Om det syns bubblor i sprutan, så håll flaskan upp och ned, tryck försiktigt in kolven och dra ut den igen. Upprepa tills det inte finns några bubblor i sprutan (figur 6).

Tryck långsamt in kolven till markeringen som motsvarar den rekommenderade mängden i milliliter (ml) (figur 7).

Placera flaskan upprättstående och ta bort sprutan (figur 8).

#### Äldre

Om du är äldre ska du alltid rådfråga din läkare innan du använder Ibuprofen Farmlider, eftersom du är mer benägen att få biverkningar, i synnerhet blödningar och perforation i mag-tarmkanalen, vilket kan vara livshotande. Din läkare kommer att ge dig råd om detta.

### Nedsatt njur- eller leverfunktion

Om du har nedsatt njur- eller leverfunktion ska du alltid rådfråga din läkare innan du använder Ibuprofen Farmalider. Din läkare kommer att ge dig råd om detta.

### **Om du använt för stor mängd av Ibuprofen Farmalider**

Om du fått i dig för stor mängd läkemedel eller om t.ex. ett barn fått i sig läkemedlet av misstag kontakta läkare, sjukhus eller Giftinformationscentralen (tel 09 471 977) för bedömning av risken samt rådgivning.

Symtomen kan innefatta illamående, magont, kräkningar (med blod), huvudvärk, ringningar i öronen, förvirring och ryckiga ofrivilliga ögonrörelser. Vid höga doser har dåsighet, bröstsmärta, hjärtklappning, medvetlöshet, krampanfall (främst hos barn), svaghet och yrsel, blod i urinen, frusenhet och andningssvårighet rapporterats.

Om du har ytterligare frågor om detta läkemedel, kontakta läkare eller apotekspersonal

## **4. Eventuella biverkningar**

Liksom alla läkemedel kan detta läkemedel orsaka biverkningar, men alla användare behöver inte få dem.

*Vanliga (förekommer hos fler än 1 av 100 användare):* Biverkningar i mag-tarmkanalen (sura uppstötningar, buksmärta, diarré, förstoppning, illamående, kräkningar). Trötthet, huvudvärk. Eksem. Mag- tarmproblemen minskar vanligtvis om du tar Ibuprofen Farmalider tillsammans med mat.

*Mindre vanliga (förekommer hos färre än 1 av 100 användare):* Astma, bronkospasm (kramp i luftvägarna), andfåddhet, klåda, nässelutslag, purpura (blödningar i hud och slemhinnor), rinit (snuva), sömnlöshet, lätt ångest. Hörsel- och synstörningar som försvinner när behandlingen avbryts. Svullnad i slemhinnorna i mun och svalg (angioödem). Mag- och tarmlödningar, magsår.

*Sällsynta (förekommer hos färre än 1 av 1 000 användare):* Vätskeansamling (ödem). Förändring av blodets sammansättning (leukopeni, trombocytopeni, aplastisk anemi). Hjärtsvikt, högt blodtryck. Ucerös kolit, bukspottkörtelinfektion, perforationer, svart avföring, gasbildning, uppkräkning av blod, försämring av ucerös kolit och Crohns sjukdom. Aseptisk meningit (hjärnhinneinfektion), yrsel, sömnlöshet, inflammation i synnerven. Anafylaktiska reaktioner (överkänslighetsreaktioner med feber, eksem, ödem och blodtrycksfall), lever- och njureffekter, hudreaktioner som vid Stevens-Johnsons syndrom, epidermolys (hudavlossning, ibland allvarlig), erytem (hudrodnad), ljuskänslighet, håravfall. Depression, förvirring, dålig syn, ringningar i öronen.

*Ingen känd frekvens (kan inte beräknas från tillgängliga data):* En allvarlig hudreaktion som kallas DRESS-syndrom kan förekomma. Symtom på DRESS innefattar: hudutslag, feber, svullna lymfkörtlar och en ökning av eosinofiler (en typ av vita blodkroppar).

Ovanliga, allvarliga hudinfektioner i samband med vattkoppor.

Läkemedel såsom Ibuprofen Farmalider kan medföra en liten ökad risk för hjärtinfarkt eller stroke.

Om några biverkningar blir värre eller om du märker några biverkningar som inte nämns i denna information, kontakta läkare eller apotekspersonal.

### Rapportering av biverkningar

Om du får biverkningar, tala med läkare eller, apotekspersonal eller sjuksköterska. Detta gäller även biverkningar som inte nämns i denna information. Du kan också rapportera biverkningar direkt (se detaljer nedan). Genom att rapportera biverkningar kan du bidra till att öka informationen om läkemedels säkerhet.

webbplats: [www.fimea.fi](http://www.fimea.fi)

Säkerhets- och utvecklingscentret för läkemedelsområdet Fimea

Biverkningsregistret

PB 55

00034 FIMEA

## **5. Hur Ibuprofen Farmalider ska förvaras**

Förvara detta läkemedel utom syn- och räckhåll för barn.

När flaskan har öppnats ska Ibuprofen Farmalider oral suspension förvaras vid högst 30 °C och användas inom 6 månader.

Används före utgångsdatum som anges på kartongen efter Utg.dat. Utgångsdatumet är den sista dagen i angiven månad.

Läkemedel ska inte kastas i avloppet eller bland hushållsavfall. Fråga apotekspersonalen hur man kastar läkemedel som inte längre används. Dessa åtgärder är till för att skydda miljön.

## **6. Förpackningens innehåll och övriga upplysningar**

### **Innehållsdeklaration**

- Den aktiva substansen är ibuprofen. 1 ml oral suspension innehåller 40 mg ibuprofen.
- Övriga innehållsämnen är sackarinnatrium, natriumbensoat (E211), vattenfri citronsyra, natriumcitrat, hypromellos, xantangummi, maltitol (E965), glycerol, taumat, jordgubbssmakämne och renat vatten.

### **Läkemedlets utseende och förpackningsstorlekar**

Vit eller nästan vit suspension med jordgubbssmak i PET-flaska med lock och propp .

Förpackningsstorlekar:

30 ml, 100 ml, 150 ml och 200 ml

Eventuellt kommer inte alla förpackningsstorlekar att marknadsföras.

### **Innehavare av godkännande för försäljning**

Farmalider, S.A. c/ Aragoneses 15  
28108, Alcobendas-Madrid  
Spanien

## **Tillverkare**

Edefarm, S.L.  
Polígono Industrial Enchilagar del Rullo, 117,  
Villamarchante, 46191 Valencia  
Spanien

Farmalder, S.A. c/ Aragoneses 2  
28108, Alcobendas-Madrid  
Spanien

Farmasierra Manufacturing S.L. Ctra. Irún Km 26,200  
28700 San Sebastián de los Reyes  
Spanien

**Denna bipacksedel ändrades senast 19.02.2018**