

Pakkausseloste: Tietoa käyttäjälle

OCTANINE 100 IU / ml, 500 IU / 1000 IU injektiokuiva-aine ja liuotin, liuosta varten

Ihmisen veren hyytymistekijä IX

Lue tämä pakkausseloste huolellisesti ennen kuin aloitat lääkkeen käyttämisen, sillä se sisältää sinulle tärkeitä tietoja.

- Säilytä tämä pakkausseloste. Voit tarvita sitä myöhemmin.
- Jos sinulla on kysyttävää, käänny lääkärin, apteekkihenkilökunnan tai sairaanhoitajan puoleen.
- Tämä lääke on määrätty vain sinulle eikä sitä tule antaa muiden käyttöön. Se voi aiheuttaa haittaa muille, vaikka heillä olisikin samanlaiset oireet kuin sinulla.
- Jos havaitset haittavaikutuksia, käänny lääkärin, apteekkihenkilökunnan tai sairaanhoitajan puoleen. Tämä koskee myös sellaisia mahdollisia haittavaikutuksia, joita ei ole mainittu tässä pakkausselosteessa. Ks. kohta 4.

Tässä pakkausselosteessa kerrotaan:

1. Mitä OCTANINE on ja mihin sitä käytetään
2. Mitä sinun on tiedettävä, ennen kuin käytät OCTANINEa
3. Miten OCTANINEa käytetään
4. Mahdolliset haittavaikutukset
5. OCTANINEn säilyttäminen
6. Pakkauksen sisältö ja muuta tietoa

1. Mitä OCTANINE on ja mihin sitä käytetään

OCTANINE kuuluu lääkeryhmään, joita kutsutaan hyytymistekijöiksi ja sisältää ihmisen veren hyytymistekijää IX. Se on erityinen proteiini, joka lisää veren hyytymiskykyä.

OCTANINEa käytetään verenvuodon hoitoon tai ehkäisemiseen potilailla, joilla on verenvuototauti (hemofilia B). Se on lääketieteellinen tila, jossa verenvuoto voi kestää pidempään kuin normaalisti. Se johtuu synnynnäisestä hyytymistekijä IX puutoksesta veressä.

OCTANINE toimitetaan injektiokuiva-aineena ja liuottimena liuoksen valmistamista varten. Valmiiksi sekoittamisen jälkeen OCTANINE-liuos annostellaan laskimoon (injektoidaan laskimoon).

2. Mitä sinun on tiedettävä, ennen kuin käytät OCTANINEa

Älä käytä OCTANINEa

- jos olet allerginen ihmisen veren hyytymistekijälle IX tai tämän lääkkeen jollekin muulle aineelle (lueteltu kohdassa 6).
- jos sinulla on hepariinin aiheuttama tyypin II trombosytopenia, joka on verihitaleiden määrän vähenemistä veressä hepariinin annon jälkeen. Verihitaleet ovat veren soluja, jotka auttavat verenvuotoa loppumaan. Hepariini on lääke, jota käytetään estämään veren hyytymistä.

Varoitukset ja varotoimet

Keskustele lääkärin tai apteekkihenkilökunnan kanssa ennen kuin käytät OCTANINEa.

- Kuten kaikkien laskimoon annettavien proteiineja sisältävien lääkevalmisteiden yhteydessä, allergistyyppiset yliherkkyysoireet ovat mahdollisia. OCTANINE sisältää hyvin pieniä määriä ihmisen muitakin proteiineja kuin tekijää IX ja hepariinia. Yliherkkyysoireiden varhaisia merkkejä ovat:

- nokkosihottuma
- ihottuma
- ahdistus rinnassa
- hengityksen vinkuminen
- verenpaineen lasku
- akuutti, vakava allerginen reaktio (anafylaksia, kun mikä tahansa tai kaikki yllä olevista oireista kehittyy nopeasti tai on voimakas)

Jos näitä oireita esiintyy, lopeta injektio välittömästi ja ota yhteyttä lääkäriisi.

Anafylaktisen sokin ollessa kyseessä hän aloittaa suositellun hoidon niin nopeasti kuin mahdollista.

- Lääkärisi saattaa suositella, että harkitset rokotusta hepatiitti A:ta ja B:tä vastaan, jos saat säännöllisesti/toistuvasti ihmisen plasmasta saatuja tekijä IX -valmisteita.
- Tiedetään, että hemofilia B -potilailla voi muodostua imusolujen muodostamia inhibiittoreita (neutralisoivia vasta-aineita) tekijää IX vastaan. Inhibiittorit voivat lisätä anafylaktisen sokin mahdollisuutta (vakavia allergisia reaktioita). Jos sinulle tulee allerginen reaktio, tulisi sinulta tutkia inhibiittoreiden esiintymistä. Potilailla, joilla on tekijän IX inhibiittoreita, saattaa olla suurentunut anafylaksiariski, jos heitä hoidetaan tekijällä IX. Sen takia lääkärisi saattaa päättää antaa ensimmäisen tekijä IX -injektion lääketieteellisessä valvonnassa, jolloin riittävä lääketieteellinen hoito allergisen reaktion varalle on olemassa.
- Tekijä IX -proteiinikonsentraatit saattavat aiheuttaa tukoksen verisuoniisi hyytymän avulla. Tämä riski on suurempi matalamman puhtausasteen valmisteilla. Tästä riskistä johtuen sinusta tulisi seurata verihyytymien muodostumisen merkkejä tekijä IX -valmisteiden annon jälkeen jos:
 - sinulla on merkkejä fibrinolyysistä (hajonneita verihyytymiä)
 - sinulla on disseminoitunut intravaskulaarinen koagulaatio (laajalle levinnyt veren hyytyminen verisuonistossa)
 - sinulla on diagnosoitu maksasairaus
 - sinulla on todettu sydän- ja verisuonitautien riskitekijöitä
 - sinulle on tehty lähiaikoina leikkaus
 - jos sinulla on suurempi hyytymien muodostumisriski tai suurempi riski disseminoituneeseen intravaskulaariseen koagulaatioon

Jos sinulla on joku yllä olevista, lääkärisi antaa OCTANINEa vain jos saatava hyöty on suurempi kuin riskit.

- Toistuvan ihmisen hyytymistekijä IX -valmisteilla hoitamisen jälkeen potilailta tulisi seurata neutralisoivien vasta-aineiden (inhibiittoreiden) muodostumista. Niiden määrää tulisi mitata Bethesda-yksiköillä (BU) käyttäen sopivaa biologista testausta.

Verituotteiden virusturvallisuus

- Kun ihmisen verestä tai plasmasta tehdään lääkkeitä, tehdään tiettyjä toimenpiteitä, jotta estetään infektioiden siirtyminen potilaille. Näihin toimenpiteisiin kuuluu tarkka veren ja plasman luovuttajien valinta, jotta suljetaan pois ne, joilla on infektioriski, sekä virusten merkkien testaaminen jokaisesta luovutuksesta ja plasmaerästä. Näiden valmisteiden valmistajat myös sisällyttävät veren ja plasman valmistusprosessiin vaiheita, joilla voidaan inaktivoida tai poistaa viruksia. Näistä toimenpiteistä huolimatta, kun annetaan ihmisen verestä tai plasmasta tehtyjä lääkevalmisteita, ei voida täysin sulkea pois infektion siirtymisen mahdollisuutta. Tämä koskee myös tuntemattomia tai uusia viruksia tai muun tyyppisiä infektoita.
- Nämä toimenpiteet on todettu tehokkaiksi vaipallisiin viruksiin, kuten immuunikatoviruksiin (HIV), hepatiitti B -viruksiin ja hepatiitti C -viruksiin, sekä ei-

vaipalliseen hepatiitti A-virukseen. Nämä toimenpiteet tehoavat vain rajoitetusti ei-vaipallisiin viruksiin kuten parvovirukseen B 19. Parvovirus B 19 -infektio voi olla vakava raskaana oleville naisille (sikiöinfektio) ja henkilöille, joiden immuunijärjestelmä on heikentynyt tai joilla on jonkinlainen anemia (esim. sirppisoluanemia tai hemolyyttinen anemia).

On erittäin suositeltavaa, että joka kerta kun saat annoksen OCTANINEa, valmisteen nimi ja eränumero rekisteröidään, jotta käytetyistä eristä voidaan ylläpitää rekisteriä.

Lapset

Jos OCTANINEa annetaan vastasyntyneelle, tulisi seurata tarkkaan disseminoituneen intravaskulaarisen koagulaation merkkejä.

Muut lääkevalmisteet ja OCTANINE

- Mitään yhteisvaikutuksia ihmisen veren hyytymistekijä IX -valmisteiden ja muiden lääkevalmisteiden välillä ei ole tiedossa.

Kerro lääkärille tai apteekkihenkilökunnalle, jos parhaillaan käytät tai olet äskettäin käyttänyt tai saatat käyttää muita lääkkeitä.

Raskaus ja imetys

Tekijän IX käytöstä ei ole kokemusta raskauden tai imetyksen aikana. Tekijää IX tulee taten käyttää raskauden ja imetyksen aikana vain jos se on välttämätöntä.

Kysy lääkäriltäsi tai apteekista neuvoa ennen minkään lääkkeen käyttöä raskauden tai imetyksen aikana.

Ajaminen ja koneiden käyttö

Mitään vaikutuksia ajokykyyn ja kykyyn käyttää koneita ei ole havaittu.

3. Miten OCTANINEa käytetään

Käytä tätä lääkettä juuri siten kuin lääkäri on määrännyt. Tarkista ohjeet lääkäriltä tai apteekista, jos olet epävarma.

OCTANINE annetaan laskimoon (injektoidaan laskimoon) sen jälkeen, kun se on tehty käyttövalmiiksi liuotinta lisäämällä.

Käytä ainoastaan mukana olevaa injektiosettiä. Muiden injektio/infuusiolaitteiden käyttö voi aiheuttaa ylimääräisiä riskejä ja hoidon epäonnistumisen.

Hoito tulee aloittaa hemofilian hoitoon perehtyneen lääkärin valvonnassa. Se kuinka paljon OCTANINEa käytät ja kuinka kauan korvaushoitoa jatketaan, riippuu tekijä IX -puutoksen vakavuudesta. Se riippuu myös vuotokohdasta ja vuodon vaikeusasteesta kuin myös kliinisestä tilastasi.

Annoksen laskeminen:

Lääkäri kertoo sinulle kuinka usein ja kuinka paljon OCTANINEa sinun tarvitsee injektoida. Tekijä IX -annos ilmaistaan kansainvälisinä yksikköinä (IU). Tekijä IX -aktiivisuus plasmassa vastaa plasmassa olevan tekijän IX määrää plasmassa. Se kerrotaan joko prosentteina (verrattuna normaaliin ihmisen veren plasmaan) tai kansainvälisinä yksikköinä (verrataan plasman tekijän IX kansainväliseen standardiin).

Yksi kansainvälinen yksikkö (IU) tekijä IX -aktiivisuutta vastaa tekijän IX määrää yhdessä millilitrassa normaalia ihmisen veren plasmaa. Tarvittavan tekijä IX -annoksen määrän laskeminen perustuu tehtyihin havaintoihin, joiden mukaan 1 IU tekijää kehon painokiloa kohden kohottaa veren plasman tekijä IX -aktiivisuutta 1 %:lla. Jotta

voidaan laskea tarvitsemasi annos, mitataan tekijän IX aktiivisuus veri-plasmastasi. Tämä osoittaa kuinka paljon aktiivisuutta tulee nostaa.

Tarvittava annos lasketaan seuraavan kaavan avulla:

Tarvittava yksikkömäärä = kehon paino (kg) x haluttu tekijän IX nousu (%)(IU/dl) x 0,8

Tarvittava annos ja antotiheys riippuu siitä, kuinka reagoit lääkkeeseen, ja sen ratkaisee lääkärisi. Hyytymistekijää IX tarvitsee vain harvoin annostella useammin kuin kerran päivässä.

Koska vasteesi tekijää IX kohtaan voi vaihdella, tarvittavan annoksen ja annostiheyden tulee perustua sinun tekijä IX -pitoisuuksien mittaamiseen hoitajakson aikana. Erityisesti leikkausten yhteydessä lääkärisi käyttää veritestejä (plasmatekijä IX -aktiivisuus) seuratakseen korvaushoitoja tarkasti.

Vuotojen ennaltaehkäisy:

Jos sinulla on vaikea hemofilia B, tulisi sinun pistää 20–40 IU tekijä IX:ää kehon painokiloa kohden. Pitkäaikaisessa estohoidossa sinun tulisi annostella tämä annos kaksi kertaa viikossa. Annos tulee säätää sinun vasteesi mukaisesti. Joissakin tapauksissa, erityisesti nuoremmille potilaille, voidaan tarvita tiheämpiä annosvälejä ja suurempia annoksia.

Käyttö lapsille

Tutkimuksessa, joka tehtiin alle 6-vuotiailla lapsilla, keskiarvoannos, joka annosteltiin altistuspäivää kohti, oli 40 IU/kg kehon painokiloa kohden.

Jos verenvuotoasi ei saada tyrehtymään inhibiittoreista johtuen:

Ilmoita lääkäriille, jos odotettua tekijä IX -aktiivisuutta ei saada injektion jälkeen, tai verenvuoto ei tyrehdy oikean annoksen jälkeen. Hän tutkii veri-plasmasi nähdäkseen onko sinulle kehittynyt inhibiittoreita (vasta-aineita) tekijä IX proteiinia vastaan. Tällaiset inhibiittorit voivat vähentää tekijä IX -aktiivisuutta. Siinä tapauksessa voi olla välttämätöntä valita toinen hoito. Lääkäri keskusteleesi asiasta kanssasi ja suosittelee jatkohoitoa, jos se on tarpeen.

Jos käytät enemmän OCTANINEa kuin sinun pitäisi

Ihmisen hyytymistekijän IX kohdalla ei ole raportoitu yliannostuksesta johtuvista oireista. Suositeltua annosta ei kuitenkaan tule ylittää.

Lue kotihoito-ohjeet laitepakkauksen kotelosta.

4. Mahdolliset haittavaikutukset

Kuten kaikki lääkkeet, tämäkin lääke voi aiheuttaa haittavaikutuksia. Kaikki eivät kuitenkaan niitä saa.

- Yliherkkyys- tai allergisia reaktioita on harvoin havaittu potilaille joita on hoidettu tekijää IX sisältävillä tuotteilla. Niihin voi liittyä:
 - tahatonta verisuonten supistelua, johon liittyy kasvojen, suun ja kurkun turvotusta
 - polttelua ja kirvelyä infuusiokohdassa
 - kylmänväristyksiä
 - kuumotusta
 - ihottumaa
 - päänsärkyä
 - nokkosihottumaa
 - alhaista verenpainetta
 - uneliaisuutta

- pahoinvointia
- levottomuutta
- nopeaa sydämen sykettä
- rinnan ahdistusta
- pistelyä
- oksentelua
- hengityksen vinkumista.

Joissakin tapauksissa nämä allergiset reaktiot voivat johtaa vakavaan reaktioon, jota kutsutaan anafylaksiaksi. Anafylaksiaan voi liittyä sokki. Nämä reaktiot liittyvät pääasiallisesti tekijä IX -inhibiittoreiden muodostumiseen. Jos sinulla on joku yllämainituista oireista, ota yhteyttä lääkäriin.

- Jos sinulla on hemofilia B, voi sinulle kehittyä neutralisoivia vasta-aineita (inhibiittoreita) tekijälle IX. Nämä vasta-aineet voivat estää lääkettäsi toimimasta kunnolla. Lääkäri keskustelee tästä kanssasi ja suosittelee jatkohoitoa, jos se on tarpeen. Tutkimuksessa, joka tehtiin 25:llä hemofilia B:tä sairastavalla lapsella, joista kuutta potilasta ei ollut aikaisemmin hoidettu, ei inhibiittoreita havaittu tutkimuksen aikana. Injektioiden siedettävyyttä arvioitiin hyväksi tai erittäin hyväksi.
- Jotkut hemofilia B -potilaat, joilla on tekijän IX inhibiittoreita ja ovat immuunivastehoidossa ja jotka ovat saaneet allergisen reaktion, saivat nefroottisen syndrooman (vaikea munuaissairaus).
- Kuumetta voi esiintyä harvoissa tapauksissa.
- Matalan puhtausasteen tekijä IX -valmisteet saattavat harvoissa tapauksissa aiheuttaa verihyytymän verisuonessa. Tämä voi johtaa johonkin seuraavista komplikaatioista:
 - sydäninfarkti
 - laajalle levinnyt hyytyminen verisuonistossa (disseminoitunut intravaskulaarinen koagulaatio)
 - verihyytymiä laskimoissa (laskimotromboosi)
 - verihyytymiä keuhkoissa (keuhkoembolia)
 Nämä haittavaikutukset ovat yleisempiä jos käytät alhaisemman puhtausasteen tekijä IX - tuotteita ja niitä esiintyy vain harvoin jos käytät hyvin puhdistettuja valmisteita kuten OCTANINEa.
- Valmisteen sisältämä hepariini voi aiheuttaa äkillistä veren verihyutaleiden vähenemistä alle 100 000:een mikrolitraa kohti tai alle 50 %:iin lähtömäärästä. Tätä allergista reaktiota kutsutaan "hepariinin indusoimaksi tyypin II trombosytopeniaksi". Harvoissa tapauksissa potilailla, jotka eivät aikaisemmin ole olleet yliherkkiä hepariinille, tämä verihyutaleiden väheneminen saattaa ilmetä 6-14 päivää hoidon aloittamisen jälkeen. Potilailla, jotka aikaisemminkin ovat olleet yliherkkiä hepariinille, muutos voi kehittyä muutaman tunnin kuluessa hoidon aloittamisen jälkeen.

Tähän vaikeampi muotoiseen verihyutaleiden vähenemiseen voi liittyä tai sitä voi seurata:

- verihyytymiä valtimoissa ja laskimoissa
- verisuonen tukkeutuminen muualta tulleen hyytymän johdosta
- vaikea veren hyytymishäiriö, jota kutsutaan konsumptiiviseksi koagulopatiaksi
- ihon kuolio injektioalueella
- kirpun pureman kaltainen verenvuoto
- purppuranvärisiä mustelmia
- tervamaisia ulosteita

Jos havaitset näitä allergisia reaktioita, lopeta OCTANINE-injektiot välittömästi äläkä käytä jatkossa hepariinia sisältäviä valmisteita. Tästä harvinaisesta

verihutalevaikutuksesta johtuen lääkäri seuraa verihutaleiden määrää, erityisesti hoidon alussa.

Siirtyvien aineiden turvallisuus: ks. kohta 2 (Varoitukset ja varotoimet).

Haittavaikutuksista ilmoittaminen

Jos havaitset haittavaikutuksia, kerro niistä lääkärille tai apteekkihenkilökunnalle. Tämä koskee myös sellaisia mahdollisia haittavaikutuksia, joita ei ole mainittu tässä pakkausselosteessa. Voit ilmoittaa haittavaikutuksista myös suoraan (ks. yhteystiedot alla). Ilmoittamalla haittavaikutuksista voit auttaa saamaan enemmän tietoa tämän lääkevalmisteen turvallisuudesta.

www-sivusto: www.fimea.fi
Lääkealan turvallisuus- ja kehittämiskeskus Fimea
Lääkkeiden haittavaikutusrekisteri
PL 55
00034 Fimea

5. OCTANINEn säilyttäminen

Ei lasten ulottuville eikä näkyville.

Säilytä alle 25°C.

Ei saa jäätyä.

Pidä injektiopullot ulkopakkauksessa. Herkkä valolle.

Älä käytä tätä lääkettä myyntipäällysmarkkinassa mainitun viimeisen käyttöpäivämäärän jälkeen. Viimeinen käyttöpäivämäärä tarkoittaa kuukauden viimeistä päivää. Käytön aikana kemiallisen ja fysikaalisen säilyvyyden on osoitettu olevan 72 tuntia 25°C:ssa. Mikrobiologiselta kannalta laimennokset tulisi käyttää välittömästi. Jos laimennosta ei käytetä välittömästi, säilytysaika- ja olosuhteet ennen käyttöä ovat käyttäjän vastuulla, ja laimennosta voidaan normaalisti säilyttää korkeintaan 24 tuntia 2–8 °C:n lämpötilassa, ellei käyttövalmiiksi saattamista / laimennosta ole tehty kontrolloiduissa ja validoiduissa aseptisissä olosuhteissa.

Käytä OCTANINE vain yhdellä käyttökerralla. Älä käytä tätä lääkettä, jos huomaat sameita tai epätäydellisesti liuenneita liuoksia.

Lääkkeitä ei tule heittää viemäriin eikä hävittää talousjätteiden mukana. Kysy käyttämättömien lääkkeiden hävittämisestä apteekista. Näin menetellen suojelet luontoa.

6. Pakkauksen sisältö ja muuta tietoa

Mitä OCTANINE sisältää

Vaikuttava aine on ihmisen veren hyytymistekijä IX.

Muut aineet ovat hepariini, natriumkloridi, natriumsitraatti, arginiinihydrokloridi ja lysiiinihydrokloridi.

OCTANINE 500 IU injektiopullo sisältää natriumia korkeintaan 3 mmol (tai 69 mg) ja OCTANINE 1000 IU injektiopullo sisältää natriumia korkeintaan 6 mmol (tai 138 mg) annosta kohti. Sinun tulee ottaa tämä huomioon, mikäli sinulla on ruokavalion natriumrajoitus.

Lääkevalmisteen kuvaus ja pakkauskoot

OCTANINEa on 2 eri pakkauskokoa, joiden vahvuudet ovat:

- OCTANINE 100 IU / ml, 500 IU on injektiokuiva-aine ja liuotin liuosta varten, yksi injektiopullo sisältää nimellisesti 500 IU ihmisen veren hyytymistekijää IX. Valmiste sisältää noin 100 IU/ml ihmisen veren hyytymistekijää IX, kun se on saatettu käyttövalmiiksi lisäämällä 5 ml injektionesteisiin käytettävää vettä.
- OCTANINE 100 IU / ml, 1000 IU on injektiokuiva-aine ja liuotin liuosta varten, yksi injektiopullo sisältää nimellisesti 1000 IU ihmisen veren hyytymistekijää IX. Valmiste sisältää noin 100 IU/ml ihmisen veren hyytymistekijää IX, kun se on saatettu käyttövalmiiksi lisäämällä 10 ml injektionesteisiin käytettävää vettä.

OCTANINE on valmistettu ihmisten luovuttamasta plasmasta.

Teho (IU) määritetään käyttäen Euroopan farmakopean hyytymismääritystä, verrattuna Maailman terveysjärjestön (WHO) kansainväliseen standardiin. OCTANINEn spesifinen aktiiviteetti on noin 100 IU/mg proteiinia.

Pakkauksen kuvaus:

OCTANINE myydään yhdistelmäpakkauksissa, jotka koostuvat kahdesta pahvirasiasta, jotka on liitetty yhteen muovikalvolla:

1 pahvirasia sisältää injektiopullon, jossa on injektiokuiva-ainetta liuosta varten sekä pakkausselesteen.

Toinen pahvirasia sisältää injektiopullon, jossa on liuotin (injectionesteisiin käytettävä vesi); 5 ml OCTANINE 100 IU / ml, 500 IU varten ja 10 ml OCTANINE 100 IU / ml, 1000 IU varten.

Pakkaus sisältää myös seuraavat terveydenhuollon apuvälineet:

- 1 kertakäyttöinen ruisku
- 1 Mix2Vial™-siirtopakkaus
- 1 injektiokanyyli (siipineula)
- 2 desinfiointipyyhettä

Myyntiluvan haltija ja valmistaja

Myyntiluvan haltija: Octapharma AB
SE-112 75 Tukholma
Ruotsi

Valmistaja: Octapharma Pharmazeutika Produktionsges.m.b.H
Oberlaaer Strasse 235
A-1100 Wien
Itävalta

tai

Octapharma S.A.S.
70-72 Rue du Maréchal Foch
67380 Lingolsheim
Ranska

Lisätietoja tästä lääkevalmisteesta antaa myyntiluvan haltijan paikallinen edustaja.
Octapharma Nordic AB, Rajatorpantie 41 C, 01640 Vantaa

Tämä pakkausseleste on tarkistettu viimeksi 14.02.2016

Kotihoito-ohjeet

- Lue kaikki ohjeet ja noudata niitä huolellisesti!
- Koko alla kuvatun työvaiheen aikana tulee säilyttää steriiliys!
- Älä käytä OCTANINEa etikettiin ja koteloon merkityn viimeisen käyttöpäivän jälkeen.
- Ruiskussa olevan liuoksen tulee olla kirkasta tai hieman helmiäiseen vivahtavaa. Älä käytä liuoksia, jotka ovat sameita tai joissa on hiukkasia.
- Valmis liuos on käytettävä välittömästi mikrobikontaminaation välttämiseksi.
- Käytä ainoastaan mukana olevia injektointivälineitä. Muiden injektio/infuusiolaitteiden käyttö saattaa lisätä riskejä ja aiheuttaa hoidon epäonnistumisen.

Ohjeet liuoksen valmistamiseksi:

1. Älä käytä valmistetta heti jääkaapista ottamisen jälkeen. Anna liuottimen ja kuiva-aineen lämmetä suljetuissa injektiopulloissa huoneenlämpöiseksi.
2. Irrota repäisykorkit molemmista injektiopulloista ja puhdista kummankin pullon kumitulppa pakkauksessa olevalla alkoholipyyhkeellä.
3. Mix2Vial™- siirtolaite on esitetty kuvassa 1. Aseta liuotinpullo tasaiselle alustalle ja pidä siitä tukevasti kiinni. Ota Mix2Vial™ ja käännä se ylösalaisin. Aseta sen sininen osa liuotinpulloa vasten ja paina tiukasti, kunnes kuulet napsahduksen (kuvat 2+3).



4. Aseta kuiva-ainepullo tasaiselle alustalle ja pidä siitä tukevasti kiinni. Käännä liuotinpullo, johon Mix2Vial™ on kiinnitetty, ylösalaisin. Aseta läpinäkyvä osa kuiva-ainepulloon (jauhe) vasten ja paina lujasti, kunnes kuulet napsahduksen (kuva 4). Liuotin valuu automaattisesti kuiva-ainepulloon.



4. kuva

5. Pidä molemmat injektiopullot edelleen kiinni toisissaan ja pyöritä kuiva-ainepulloon varovasti, kunnes valmiste on liennut. Injektiokuiva-aine liukenee huoneenlämmössä alle 10 minuutissa. Valmisteeseen voi muodostua hieman vaahtoa. Kierrä Mix2Vial™ irti (kuva 5), jolloin vaahto häviää.

Hävitä tyhjä liuotainepullo ja siinä oleva Mix2Vial™ sininen osa.

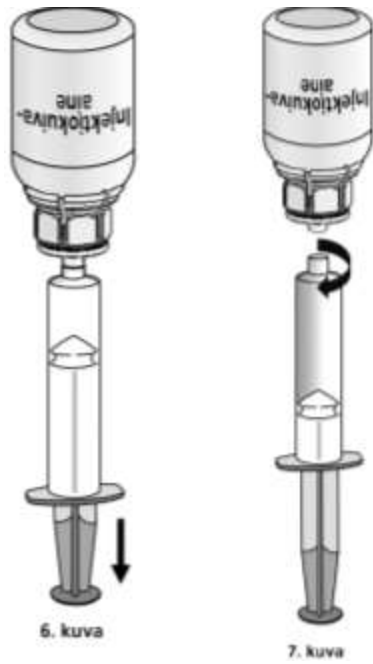


5. kuva

Injisointiohjeet:

Pulssi on varmuuden vuoksi mitattava ennen lääkkeen injisointia ja sen aikana. Jos pulssi nousee selvästi, injektiota on hidastettava tai lääkkeen antaminen on keskeytettävä.

1. Kiinnitä ruisku Mix2Vialin™ läpinäkyvään osaan. Käännä pullo ylösalaisin ja vedä liuos ruiskuun (kuva 6). Ruiskussa olevan liuksen tulee olla kirkasta tai hieman helmiäiseen vivahtavaa. Kun liuos on siirretty, pidä ruiskun männästä tukevasti kiinni (ruisku edelleen ylösalaisin) ja irrota ruisku Mix2Vialista™ (kuva 7). Hävitä Mix2Vial™ sekä tyhjä injektiopullo.



2. Pyyhi aiottu injektio kohta pakkauksessa olevalla alkoholipyyhkeellä.
3. Kiinnitä mukana oleva neula ruiskuun.
4. Työnnä neula ennalta valitsemaasi laskimoon. Jos olet käyttänyt kiristyssidettä suonen löytämiseksi, side tulee poistaa ennen OCTANINEn injisointia.
Ruiskuun ei saa päästä verta, sillä tällöin on vaarana fibriinihyytymien muodostuminen.
5. Ruiskuta liuos hitaasti laskimoon. Injektionopeus: 2–3 ml minuutissa.

Jos käytät useamman OCTANINE-injektio kuiva-ainepullollisen yhden hoitokerran aikana, voit käyttää samaa neulaa ja ruiskua. Mix2Vial™ on tarkoitettu kertakäyttöön.

Bipacksedel: Information till användaren

OCTANINE 100 IU/ml, 500 IU / 1000 IU pulver och vätska till injektionsvätska, lösning

Human koagulationsfaktor IX

Läs noga igenom denna bipacksedel innan du börjar använda detta läkemedel. Den innehåller information som är viktig för dig.

- Spara denna information, du kan behöva läsa den igen.
- Om du har ytterligare frågor vänd dig till läkare, apotekspersonal eller sjuksköterska.
- Detta läkemedel har ordinerats enbart åt dig. Ge det inte till andra. Det kan skada dem, även om de uppvisar sjukdomstecken som liknar dina.
- Om du får biverkningar, tala med läkare, apotekspersonal eller sjuksköterska. Detta gäller även eventuella biverkningar som inte nämns i denna information. Se avsnitt 4.

I denna bipacksedel finns information om följande:

1. Vad OCTANINE är och vad det används för
2. Vad du behöver veta innan du använder OCTANINE
3. Hur du använder OCTANINE
4. Eventuella biverkningar
5. Hur OCTANINE ska förvaras
6. Förpackningens innehåll och övriga upplysningar

1. Vad OCTANINE är och vad det används för

OCTANINE tillhör en grupp läkemedel som kallas koagulationsfaktorer och innehåller koagulationsfaktor IX från humant blod. Det är ett speciellt protein som ökar blodets förmåga att levera sig.

OCTANINE används för att behandla eller förebygga blödning hos patienter med blödarsjuka (hemofili B). Det är ett medicinskt tillstånd där blödning kan vara längre än normalt. Detta orsakas av medfödd faktor IX-brist i blodet.

OCTANINE tillhandahålls som pulver och vätska till injektionsvätska, lösning. Efter rekonstitution ges OCTANINE-lösningen intravenöst (injiceras in i en ven).

2. Vad du behöver veta innan du använder OCTANINE

Använd inte OCTANINE

- om du är allergisk mot human koagulationsfaktor IX eller något annat innehållsämne i detta läkemedel (anges i avsnitt 6).
- om du har heparininducerad typ II trombocytopeni, som innebär minskning av antalet blodplättar i blodet efter administrering av heparin. Blodplättar är blodceller som hjälper till att få blödning att stanna av. Heparin är ett läkemedel som används för att förebygga blodlevring.

Varningar och försiktighet

Tala med läkare eller apotekspersonal innan du använder OCTANINE.

- Liksom med alla läkemedelsprodukter som ges intravenöst och som innehåller proteiner är allergiliknande överkänslighetsreaktioner möjliga. OCTANINE innehåller också mycket små mängder av andra humana proteiner än faktor IX och heparin. Tidiga tecken på överkänslighetsreaktion är:
 - nässelutslag
 - hudutslag
 - tryck över bröstet
 - pipande andning

- lågt blodtryck
- en akut, allvarlig allergisk reaktion (anafylaxi när ett eller alla ovan nämnda symtom utvecklas snabbt eller är starkt).

Om dessa symtom förekommer ska injektionen omedelbart avbrytas och läkare kontaktas. I händelse av anafylaktisk chock inleder läkaren rekommenderad behandling så fort som möjligt.

- Din läkare kan rekommendera att du överväger vaccination mot hepatit A och B, om du regelbundet/upprepat får faktor IX-preparat framställda från human plasma.
 - Man vet att inhibitorer (neutraliserande antikroppar) mot faktor IX som bildas av lymfocyter kan utvecklas hos patienter med hemofili B. Inhibitorer kan öka risken för anafylaktisk chock (allvarliga allergiska reaktioner). Om du får en allergisk reaktion, bör du testas för förekomsten av inhibitorer. Patienter med inhibitorer mot faktor IX kan ha en ökad risk för anafylaxi om de behandlas med faktor IX. Läkaren kan därför besluta att den första injektionen med faktor IX ges under medicinsk övervakning, då det finns tillgång till tillräcklig medicinsk behandling i fall av allergisk reaktion.
 - Faktor IX -proteinkoncentrat kan orsaka en propp i blodkärlen genom en koagel. Denna risk är större vid användning av preparat med lägre renhetsgrad. P.g.a. denna risk bör du följas med tanke på tecken på blodkoagelbildning efter behandling med faktor IX-preparat om:
 - du uppvisar tecken på fibrinolys (upplösta blodkoagler)
 - du har disseminerad intravaskular koagulation (utbredd blodlevring i blodkärlen)
 - du har diagnostiserats med en leversjukdom
 - du har några kända riskfaktorer för kardiovaskulär sjukdom
 - du har nyligen genomgått en operation
 - om du har en ökad risk för koagelbildning eller en ökad risk för disseminerad intravaskular koagulation
- Om något av de ovannämnda gäller i ditt fall ger din läkare dig OCTANINE endast om behandlingens nytta är större än dess risker.
- Efter upprepad behandling med humana faktor IX-preparat bör patienter följas med tanke på bildning av neutraliserande antikroppar (inhibitorer). Deras antal bör mätas i Bethesda enheter (BU) med lämplig biologisk testning.

Blodprodukternas virussäkerhet

- När läkemedel framställs av human plasma eller blod, vidtas vissa åtgärder för att förhindra att infektioner överförs till patienter. Dessa åtgärder omfattar noggrant urval av blod- och plasmagivare för att utesluta personer med risk för infektion, samt testning av varje donation och plasmapool för tecken på virus. Tillverkare av dessa produkter inkluderar även steg i processning av blod och plasma med vilka virus kan inaktiveras eller elimineras. Trots dessa åtgärder kan risken för överföring av infektion inte helt uteslutas när läkemedel ges som tillverkats av humant blod eller plasma. Detta gäller även okända eller nya virus eller andra typer av infektioner.
- Dessa åtgärder har visat sig vara effektiva mot höljeförsedda virus, såsom immunbristsvirus (HIV), hepatit B- och hepatit C-virus och mot icke-höljeförsett hepatit A-virus. Åtgärderna har endast begränsad effekt mot icke-höljeförsedda virus såsom parvovirus B19. Infektion med parvovirus B19 kan vara allvarlig för gravida kvinnor (infektion av foster), och för individer som har försämrat immunförsvar eller någon typ av anemi (t.ex. sicklecellanemi eller hemolytisk anemi).

Det är högst rekommenderat att produktnamn och tillverkningsnummer registreras varje gång du får en OCTANINE-dos för att kunna upprätthålla ett register över de tillverkningssatser som använts.

Barn

Om OCTANINE ges till nyfödda, bör tecken på disseminerad intravaskulär koagulation följas noga.

Andra läkemedel och OCTANINE

- Inga interaktioner mellan human blodkoagulationsfaktor IX-produkter och andra läkemedel är kända.

Tala om för läkare eller apotekspersonal om du tar, nyligen har tagit eller kan tänkas ta andra läkemedel.

Graviditet och amning

Det finns ingen erfarenhet av användning av faktor IX under graviditet eller amning. Faktor IX bör därför endast användas under graviditet och amning om det är klart nödvändigt. Rådfråga läkare eller apotekspersonal innan du tar något läkemedel.

Körförmåga och användning av maskiner

Ingen påverkan på körförmåga och användning av maskiner har observerats.

3. Hur du använder OCTANINE

Ta alltid detta läkemedel enligt läkarens anvisningar. Rådfråga läkare eller apotekspersonal om du är osäker.

OCTANINE ges intravenöst (injiceras in i en ven) efter rekonstitution med injektionsvätska. Använd endast medföljande injiceringsapparat. Användning av andra injicerings/infusionsapparater kan innebära ökade risker och leda till misslyckad behandling. Behandlingen bör inledas under övervakning av en läkare insatt i behandling av hemofili. Hur mycket OCTANINE du ska ta och hur länge substitutionsbehandlingen pågår beror på svårighetsgraden av din faktor IX-brist. Det beror också på var det blöder och hur svår blödningen är samt på ditt kliniska tillstånd.

Beräkning av dosen:

Läkaren talar om för dig hur ofta och hur mycket OCTANINE du ska injicera.

Faktor IX-dosen uttrycks i internationella enheter (IU). Faktor IX-aktivitet i plasma motsvarar mängden av faktor IX i plasma. Den anges antingen som procent (jämfört med normal humanplasma) eller som internationella enheter (jämfört med en internationell standard för faktor IX i plasma).

En internationell enhet (IU) av faktor IX-aktivitet motsvarar faktor IX-mängden i en milliliter normal human blodplasma. Beräkning av den dos faktor IX som krävs är baserad på observationer som visar att 1 IU faktor IX per kg kroppsvikt ökar plasmfaktor IX-aktiviteten med 1 %. För att beräkna den dos som du behöver mäts faktor IX-aktiviteten i din blodplasma. Det visar hur mycket aktiviteten behöver ökas.

Dosen som behövs beräknas enligt följande formel:

Enheter som krävs = kroppsvikt (kg) x önskad faktor IX-ökning (%) (IU/dl) x 0,8

Dosen som behövs och hur ofta den ska ges beror på hur du reagerar på läkemedlet, och det bestäms av din läkare. Koagulationsfaktor IX behöver endast sällan ges oftare än en gång per dag.

Eftersom din respons på faktor IX kan variera, ska dosmängden och hur ofta den ska ges vara baserad på mätning av dina faktor IX -halter under behandlingsperioden. Särskilt vid

operationer använder sig läkaren av blodtester (plasmafaktor IX-aktivitet) för noggrann övervakning av substitutionsbehandlingen.

Förebyggande av blödning:

Om du har svår hemofili B ska du injicera 20-40 IU faktor IX per kg kroppsvikt. Vid långtidsprofylax ska du dosera denna dos två gånger i veckan. Dosen ska justeras enligt din respons. I vissa fall, i synnerhet hos yngre patienter, kan kortare doseringsintervaller och större doser vara nödvändiga.

Användning för barn

I en studie med barn under 6 år var dosen som doserades per behandlingsdag i genomsnitt 40 IU/kg kroppsvikt.

Om blödning inte går att stoppa p.g.a. inhibitorer:

Informera läkaren om förväntad faktor IX-aktivitet inte uppnås efter injektion, eller om blödningen inte stannar efter korrekt dos. Läkaren undersöker din blodplasma för att se om du har utvecklat inhibitorer (antikroppar) mot faktor IX-protein. Dessa inhibitorer kan minska faktor IX-aktiviteten. I så fall kan det vara nödvändigt att välja en annan behandling. Läkaren diskuterar detta med dig och rekommenderar vid behov fortsatt behandling.

Om du har tagit för stor mängd av OCTANINE

Inga symtom på överdosering har rapporterats för human koagulationsfaktor IX. Den rekommenderade dosen bör dock inte överskridas.

För instruktioner för behandling hemma, se apparaturförpackningens kartong.

4. Eventuella biverkningar

Liksom alla läkemedel kan detta läkemedel orsaka biverkningar, men alla användare behöver inte få dem.

- Överkänslighetsreaktioner eller allergiska reaktioner har i sällsynta fall konstaterats hos patienter som behandlats med produkter som innehåller faktor IX. Dessa kan innebära:
 - ofrivilliga blodkärlsspasmer, som är förknippade med svullnad i ansikte, mun och hals
 - brännande och svidande vid infusionsstället
 - frossbrytningar
 - värmekänsla
 - hudutslag
 - huvudvärk
 - nässelutslag
 - lågt blodtryck
 - dåsighet
 - illamående
 - oro
 - snabba hjärtslag
 - tryck över bröstet
 - stickningar
 - kräkningar
 - pipande andning

I vissa fall kan dessa allergiska reaktioner leda till en allvarlig reaktion som kallas anafylaxi. Anafylaxi kan vara förknippad med chock. Dessa reaktioner är främst associerade med bildning av faktor IX-inhibitorer. Om du har något av de symtom som

nämns ovan, kontakta läkare.

- Om du har hemofili B, kan du utveckla neutraliserande antikroppar (inhibitorer) mot faktor IX. Dessa inhibitorer kan hindra läkemedlet att fungera som det ska. Läkaren diskuterar detta med dig och rekommenderar vid behov fortsatt behandling.
I en studie med 25 barn med hemofili B, sex av vilka inte hade behandlats tidigare, konstaterades inga inhibitorer under studien. Injektionernas tolerabilitet uppskattades vara god eller mycket god.
- Några patienter med hemofili B som hade faktor IX-inhibitorer och som behandlades med immunresponsbehandling och som fick en allergisk reaktion utvecklade nefrotiskt syndrom (en svår njursjukdom).
- Feber kan förekomma i sällsynta fall.
- Faktor IX-produkter med låg renhet kan i sällsynta fall orsaka en blodkoagel i ett blodkärl. Detta kan leda till någon av följande komplikationer:
 - hjärtinfarkt
 - utbredd koagulation i blodkärlen (disseminerad intravaskulär koagulation)
 - blodkoagler i venerna (ventrombos)
 - blodkoagler i lungorna (lungemboli)Dessa biverkningar är vanligare om du använder faktor IX-produkter med låg renhet, och de förekommer endast sällan om du använder produkter med hög renhet, såsom OCTANINE.
- Produkten innehåller heparin, som kan orsaka plötslig minskning av antalet blodplättar under 100 000/mikroliter eller under 50 % av det ursprungliga antalet. Denna allergiska reaktion kallas "heparininducerad typ II trombocytopeni". I sällsynta fall kan denna minskning av antalet blodplättar inträffa 6-14 dagar efter behandlingens början hos patienter som inte tidigare varit överkänsliga mot heparin. Hos patienter med tidigare heparinöverkänslighet kan förändringen utvecklas inom några timmar efter att behandlingen inletts.

Denna mer svårartade minskning av antalet blodkroppar kan vara förknippad med eller resultera i:

- blodkoagler i artärer och vener
- tilltäppning av blodkärl p.g.a. en tromb som bildats på annat ställe
- svår störning av blodlevring som kallas konsumptiv koagulopati
- hudnekros vid injektionsstället
- blödning som liknar loppbett
- purpurfärgade blånader
- tjärig avföring

Om du observerar dessa allergiska reaktioner sluta omedelbart injektioner med OCTANINE och använd inte i fortsättningen produkter som innehåller heparin.

På grund av denna sällsynta effekt på blodplättarna följer läkaren antalet blodplättar, i synnerhet i början av behandlingen.

För information om säkerhet av överförda produkter, se punkt 2 (Varningar och försiktighet). Om du får biverkningar, tala med läkare, apotekspersonal eller sjuksköterska. Detta gäller även eventuella biverkningar som inte nämns i denna information.

Rapportering av biverkningar

Om du får biverkningar, tala med läkare eller apotekspersonal. Detta gäller även biverkningar som inte nämns i denna information. Du kan också rapportera biverkningar direkt (se detaljer nedan). Genom att rapportera biverkningar kan du bidra till att öka informationen om läkemedels säkerhet.

webbplats: www.fimea.fi

Säkerhets- och utvecklingscentret för läkemedelsområdet Fimea

Biverkningsregistret

PB 55

00034 Fimea

5. Hur OCTANINE ska förvaras

Förvara detta läkemedel utom syn- och räckhåll för barn.

Förvaras vid högst 25 °C.

Får ej frysas.

Förvara injektionsflaskorna i ytterkartongen. Ljuskänsligt.

Används före utgångsdatum som anges på etiketten och kartongen. Utgångsdatumet är den sista dagen i angiven månad.

Vid användning har dock den kemiska och fysikaliska hållbarheten visats vara 72 timmar när produkten har förvarats vid 25 °C.

Ur mikrobiologisk synpunkt ska utspädningarna användas omedelbart. Om utspädningen inte används omedelbart har användaren ansvaret för förvaringstiden och förvaringsförhållandena före administrering, och utspädningen kan normalt förvaras högst 24 timmar i 2–8 °C om beredningen / utspädningen inte har gjorts under kontrollerade och validerade, aseptiska förhållanden.

Använd OCTANINE vid endast ett tillfälle.

Använd inte detta läkemedel om du märker att det är grumligt eller om pulvret inte är helt upplöst.

Läkemedel ska inte kastas i avloppet eller bland hushållsavfall. Fråga apotekspersonalen hur man kastar läkemedel som inte längre används. Dessa åtgärder är till för att skydda miljön

6. Förpackningens innehåll och övriga upplysningar

Innehållsdeklaration

Den aktiva substansen är human koagulationsfaktor IX.

Övriga innehållsämnen är heparin, natriumklorid, natriumcitrat, argininhydroklorid och lysinhydroklorid.

OCTANINE 100 IU/ml, 500 IU injektionsflaska innehåller upp till 69 mg natrium per dos.

OCTANINE 100 IU/ml, 1000 IU injektionsflaska innehåller upp till 138 mg natrium per dos.

Du ska ta detta i beaktande om du har en diet med begränsat natriumintag.

Läkemedlets utseende och förpackningsstorlekar

OCTANINE tillhandahålls i två förpackningsstorlekar med följande styrka:

- OCTANINE 100 IU/ml, 500 IU tillhandahålls som pulver och vätska till injektionsvätska; en injektionsflaska innehåller nominellt 500 IU human koagulationsfaktor IX.
Produkten innehåller ca 100 IU/ml human koagulationsfaktor IX efter rekonstitution med 5 ml vatten till injektion.
- OCTANINE 100 IU/ml, 1000 IU tillhandahålls som pulver och vätska till injektionsvätska; en injektionsflaska innehåller nominellt 1000 IU human koagulationsfaktor IX.
Produkten innehåller ca 100 IU/ml human koagulationsfaktor IX efter rekonstitution med 10 ml vatten till injektion.

OCTANINE tillverkas av human blodplasma.

Effekt (IU) bestäms med hjälp av Europeiska farmakopéns koagulationstest, jämfört med Världshälsoorganisationens (WHO) internationella standard. Den specifika aktiviteten av OCTANINE är cirka 100 IU/mg protein.

Beskrivning av förpackningen:

OCTANINE säljs som kombinationsförpackning, som består av två pappkartonger som hålls ihop med plastfilm:

1 pappkartong innehåller en injektionsflaska med pulver till injektionsvätska, lösning, samt bipacksedel.

Den andra pappkartongen innehåller en injektionsflaska med lösningsmedel (vatten till injektion);

5 ml för OCTANINE 100 IU/ml, 500 IU och

10 ml för OCTANINE 100 IU/ml, 1000 IU.

Förpackningen innehåller också följande hälsovårdsutrustning:

- 1 engångsspruta
- 1 överföringsset Mix2Vial™
- 1 infusionskanyl (butterfly-nål)
- 2 spritservetter

Innehavare av godkännande för försäljning och tillverkare

Innehavare av godkännande för försäljning: Octapharma AB
SE-112 75 Stockholm
Sverige

Tillverkare: Octapharma Pharmazeutika Produktionsges.m.b.H
Oberlaaer Strasse 235
A-1100 Wien
Österrike

eller

Octapharma S.A.S.
70-72 Rue du Maréchal Foch
67380 Lingolsheim
Frankrike

Ytterligare upplysningar om detta läkemedel kan erhållas hos den nationella representanten för innehavare av godkännandet för försäljning.

Octapharma Nordic AB, Råtorpsvägen 41 C, 01640 Vanda

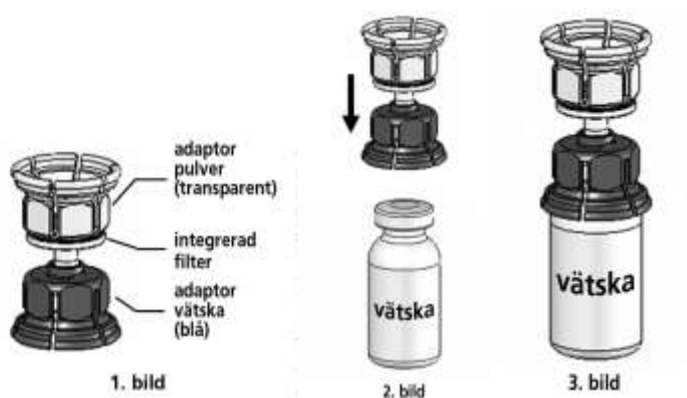
Denna bipacksedel ändrades senast 14.02.2016

Instruktioner för hemvård

- Läs noga igenom alla anvisningar och följ dem noggrant!
- Använd inte OCTANINE efter utgångsdatumet som står på etiketten och kartongen.
- Sterilitet måste upprätthållas under proceduren som beskrivs nedan.
- Lösningen i sprutan skall vara klar eller svagt opaliserande (mjölkig). Injicera inte lösningen om den är grumlig eller har fällning.
- Använd den rekonstituerade lösningen omedelbart för att undvika mikrobiell kontamination.
- Använd enbart det medföljande injektionspaketet. Används andra injektions/infusionsredskap så kan det öka risken och förorsaka misslyckad behandling.

Anvisningar för färdigberedning av lösningen:

1. Använd inte produkten direkt när den tagits ur kylskåpet. Låt vätskan för injektionsvätska och pulvret i de öppnade flaskorna uppnå rumstemperatur.
2. Ta bort kapsylerna från både flaskorna med pulver och vätska och rengör gummipropparna med desinfektionstork som medföljer.
3. Mix2vial™ är avbildad i bild 1. Placera flaskan med vätska på en plan yta och håll i den stadigt. Vänd Mix2vial™ uppochner. Placera den blåa delen av Mix2vial™ på toppen av flaskan med vätska och tryck den stadigt neråt tills den knäpper på plats (bild 2 + 3).



4. Placera flaskan med pulvret på en plan yta och håll i den stadigt. Tag flaskan med vätska med Mix2vial™ på och vänd den uppochner. Placera den genomskinliga delen på flaskan med pulvret och tryck den stadigt neråt tills den knäpper på plats (bild 4). Vätskan flyter in i pulverflaskan av sig själv.



4. bild

5. Vrid varsamt flaskan med pulver, medan flaskan med lösning fortfarande sitter kvar, tills pulvret löst sig.

Upplösningen är klart på under 10 minuter i rumstemperatur. Lätt skumbildning kan förekomma under beredning. Skruva isär Mix2vial™ i två delar (bild 5). Skummet försvinner.

Kassera den tomma flaskan med vätska tillsammans med den blåa delen av Mix2vial™.

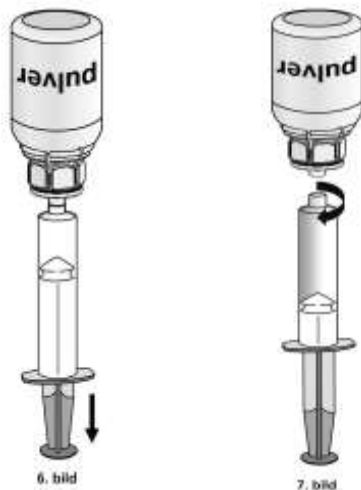


5. bild

Anvisningar för injektion:

Som försiktighetsåtgärd ska din puls tas före och under injektionen. Om din puls stiger markant ska injektionshastigheten minskas eller tillförseln avbrytas för en kort tid.

1. Fäst nålen i den genomskinliga delen av Mix2vial™. Vänd flaskan med sprutan upp och ned och drag upp lösningen i sprutan (bild 6). Lösningen i sprutan skall vara klar eller svagt pärlskimrande. När lösningen är överförd till sprutan, håll stadigt i sprutans kolv med sprutan fortfarande uppochner och avlägsna sprutan från Mix2vial™ (bild 7). Kassera Mix2vial™ och den tomma flaskan.



2. Rengör det valda injektionsstället med de medföljande desinfektionslapparna
3. Anslut den medföljande injektionsnålen till sprutan.
4. För injektionsnålen in i venen. Om du har använt ett tryckband för att hitta venen lättare, skall detta tryckband lättas före OCTANINE injiceras.
Inget blod får rinna in i sprutan på grund av risken för bildning av fibrinklumpar.
5. Injicera lösningen långsamt i venen, inte snabbare än 2–3 ml per minut.

Om du använder mer än en flaska av OCTANINE pulver för behandlingen, så kan du använda samma injektionsnål och spruta på nytt. Mix2vial™ kan enbart användas en gång.