

Pakkausseloste: Tietoa käyttäjälle

Fulvestrant Fresenius Kabi 250 mg injektioneste, liuos, esitötetty ruisku fulvestrantti

Lue tämä pakkausseloste huolellisesti ennen kuin aloitat lääkkeen käyttämisen, sillä se sisältää sinulle tärkeitä tietoja.

- Säilytä tämä pakkausseloste. Voit tarvita sitä myöhemmin.
- Jos sinulla on kysyttävää, käänny lääkärin, apteekkihenkilökunnan tai sairaanhoitajan puoleen.
- Tämä lääke on määrätty vain sinulle eikä sitä tule antaa muiden käyttöön. Se voi aiheuttaa haittaa muille, vaikka heillä olisikin samanlaiset oireet kuin sinulla.
- Jos havaitset haittavaikutuksia, kerro niistä lääkärille, apteekkihenkilökunnalle tai sairaanhoitajalle. Tämä koskee myös sellaisia mahdollisia haittavaikutuksia, joita ei ole mainittu tässä pakkausselosteessa. Ks. kohta 4.

Tässä pakkausselosteessa kerrotaan:

1. Mitä Fulvestrant Fresenius Kabi on ja mihin sitä käytetään
2. Mitä sinun on tiedettävä, ennen kuin sinulle annetaan Fulvestrant Fresenius Kabia
3. Miten Fulvestrant Fresenius Kabia annetaan
4. Mahdolliset haittavaikutukset
5. Fulvestrant Fresenius Kabin säilyttäminen
6. Pakkauksen sisältö ja muuta tietoa

1. Mitä Fulvestrant Fresenius Kabi on ja mihin sitä käytetään

Fulvestrant Fresenius Kabi sisältämä vaikuttava aine on fulvestrantti, joka estää estrogeenin vaikutuksia elimistössä. Estrogeeni on naishormoni, joka voi joissakin tapauksissa vaikuttaa rintasyöpäkasvaimen kasvuun.

Fulvestrant Fresenius Kabia käytetään joko

- yksinään estrogeenireseptoriposiitivisen paikallisesti edenneen tai muualle elimistöön levinneen (etäpesäkkeisen) rintasyövän hoitoon vaihdevuodet ohittaneille naisille tai
- yhdistelmänä palbosiklibin kanssa hormonireseptoriposiitivisen, HER2-negatiivisen (ihmisen epidermaalisen kasvutekijän reseptorin 2 suhteen negatiivisen) paikallisesti edenneen tai muualle elimistöön levinneen (etäpesäkkeisen) rintasyövän hoitoon naisille. Naisille, jotka eivät ole saavuttaneet vaihdevuotia, annetaan myös toista lääkettä, LHRH-agonistia (luteinisoivan hormonin vapauttajahormonin agonistia).

Kun Fulvestrant Fresenius Kabi-valmistetta käytetään yhdistelmänä palbosiklibin kanssa on tärkeää, että luet myös palbosiklibin pakkausselosteen. Jos sinulla on kysyttävää palbosiklibista, käänny lääkärin puoleen.

Fulvestranttia, jota Fulvestrant Fresenius Kabi sisältää, voidaan joskus käyttää myös muiden kuin tässä pakkausselosteessa mainittujen sairauksien hoitoon. Kysy neuvoa lääkäriltä, apteekkihenkilökunnalta tai muulta terveydenhuollon ammattilaiselta tarvittaessa ja noudata aina heiltä saamiasi ohjeita.

2. Mitä sinun on tiedettävä, ennen kuin sinulle annetaan Fulvestrant Fresenius Kabia

Älä käytä Fulvestrant Fresenius Kabia

- jos olet allerginen fulvestrantille tai tämän lääkkeen jollekin muulle aineelle (lueteltu kohdassa 6, Mitä Fulvestrant Fresenius Kabi sisältää)
- jos olet raskaana tai imetät
- jos sinulla on vaikea maksasairaus.

Varoitukset ja varotoimet

Keskustele lääkärin tai apteekkihenkilökunnan tai sairaanhoitajan kanssa ennen kuin käytät Fulvestrant Fresenius Kabiä, jos sinulla on jokin seuraavista:

- maksa- tai munuaisongelmia
- verihiutaleniukkuus (verihiutaleet edesauttavat veren hyytymistä) tai verenvuotohäiriöitä
- aiemmin esiintyneitä veritulppia
- osteoporoosi (pienentynyt luun mineraalitiheys)
- alkoholismi.

Lapset ja nuoret

Fulvestrant Fresenius Kabiä ei ole tarkoitettu alle 18-vuotiaille lapsille ja nuorille.

Muut lääkevalmisteet ja Fulvestrant Fresenius Kabi

Kerro lääkärille tai apteekkihenkilökunnalle, jos parhaillaan käytät, olet äskettäin käyttänyt tai saatat käyttää muita lääkkeitä.

Kerro lääkärille erityisesti siitä, jos käytät verenhennuslääkkeitä (lääkkeitä, joilla estetään veritulppien muodostumista).

Raskaus ja imetys

Älä käytä Fulvestrant Fresenius Kabiä, jos olet raskaana. Jos on mahdollista, että voit tulla raskaaksi, sinun on käytettävä tehokasta ehkäisyä Fulvestrant Fresenius Kabi-hoidon aikana ja kahden vuoden ajan viimeisestä annoksesta.

Älä imetä Fulvestrant Fresenius Kabi-hoidon aikana.

Ajaminen ja koneiden käyttö

Fulvestrant Fresenius Kabi ei todennäköisesti vaikuta kykyysi ajaa autoa tai käyttää koneita. Jos kuitenkin tunnet Fulvestrant Fresenius Kabi-hoidon jälkeen väsymystä, älä aja autoa tai käytä koneita.

Lääke voi heikentää kykyä kuljettaa moottoriajoneuvoa tai tehdä tarkkaa keskittymistä vaativia tehtäviä. On omalla vastuullasi arvioida, pystytkö näihin tehtäviin lääkehoidon aikana. Lääkkeen vaikutuksia ja haittavaikutuksia on kuvattu muissa kappaleissa. Lue koko pakkausseloste opastukseksi. Keskustele lääkärin tai apteekkihenkilökunnan kanssa, jos olet epävarma.

Fulvestrant Fresenius Kabi sisältää 500 mg alkoholia (etanolia) per injektioruisku, joka vastaa 100 mg/ml (10% w/v). Alkoholiannos yhdessä ruiskussa tätä lääkevalmistetta vastaa 13 ml olutta tai 5 ml viiniä.

Tämän lääkevalmisteen sisältämällä alkoholimäärällä ei todennäköisesti ole vaikutusta aikuisiin tai nuoriin. Tämän lääkevalmisteen sisältämä alkoholi saattaa muuttaa muiden lääkkeiden vaikutusta. Keskustele lääkärin tai apteekkihenkilökunnan kanssa, jos parhaillaan käytät muita lääkkeitä.

Jos olet raskaana tai imetät, keskustele lääkärin tai apteekkihenkilökunnan kanssa ennen tämän lääkkeen käyttöä.

Jos olet riippuvainen alkoholista, keskustele lääkärin tai apteekkihenkilökunnan kanssa ennen tämän lääkkeen käyttöä.

Fulvestrant Fresenius Kabi sisältää 500 mg bentsyylialkoholia per injektioruisku, joka vastaa 100 mg/ml. Bentsyylialkoholi saattaa aiheuttaa allergisia reaktioita.

Fulvestrant Fresenius Kabi sisältää 750 mg bentsyylibentsoattia per injektioruisku, joka vastaa 150 mg/ml

3. Miten Fulvestrant Fresenius Kabi annetaan

Lääkäri tai sairaanhoitaja antaa Fulvestrant Fresenius Kabi-injektion hitaasti kumpaankin pakaralihakseen.

Suosittelun annos on 500 mg fulvestranttia (kaksi 250 mg/5 ml:n injektiota) kerran kuukaudessa. Lisäksi annetaan 500 mg:n annos kahden viikon kuluttua aloitusannoksesta.

Jos sinulla on kysymyksiä tämän lääkkeen käytöstä, käänny lääkärin, apteekkihenkilökunnan tai sairaanhoitajan puoleen.

4. Mahdolliset haittavaikutukset

Kuten kaikki lääkkeet, tämäkin lääke voi aiheuttaa haittavaikutuksia. Kaikki eivät kuitenkaan niitä saa.

Vakavat haittavaikutukset

Saatat tarvita välitöntä lääkärinhoitoa, jos sinulla ilmenee jokin seuraavista haittavaikutuksista:

- Allergiset (yliherkkyys) reaktiot mukaan lukien kasvojen, huulien, kielen ja/tai kurkun turpoaminen, jotka voivat olla anafylaktisen reaktion oireita
- Tromboembolia (suurentunut veritulppariski)*
- Maksatulehdus (hepatiitti)
- Maksan vajaatoiminta.

Kerro lääkärille, apteekkihenkilökunnalle tai sairaanhoitajalle, jos havaitset jonkin seuraavista haittavaikutuksista:

Hyvin yleiset haittavaikutukset (esiintyy useammalla kuin yhdellä 10 ihmisestä)

- Pistokohdan reaktiot, kuten kipu ja/tai tulehdus
- Maksaentsyymiarvojen epätavalliset tasot (verikokeissa)*
- Pahoinvointi
- Voimattomuus, väsymys*
- Nivelkipu ja tuki- ja liikuntaelinten kipu
- Kuumat aallot
- Ihottuma
- Allergiset reaktiot (yliherkkyys), mukaan lukien kasvojen, huulien, kielen ja/tai kurkun turpoaminen.

Kaikki muut haittavaikutukset:

Yleiset haittavaikutukset (esiintyy alle yhdellä 10 ihmisestä)

- Päänsärky
- Oksentelu, ripuli tai ruokahaluttomuus*
- Virtsatieinfektiot
- Selkäkipu*
- Kohonnut bilirubiiniarvo (maksan tuottama sappiväriaine)
- Tromboembolia (suurentunut veritulppariski)*
- Vähentynyt verihiutaleiden määrä (trombosytopenia)
- Emätinverenvuoto
- Alaselkäkipu, joka säteilee toiseen jalkaan (iskias)
- Äkillinen heikkous, puutumisen, pistely tai jalan liikuntakyvyn heikkeneminen, erityisesti vain toisella puolella kehoa, äkilliset kävely- tai tasapainohäiriöt (perifeerinen neuropatia).

Melko harvinaiset hättavaikutukset (esiintyy alle yhdellä 100 ihmisestä)

- Paksu, valkeahko erite emättimestä ja kandidiaasi (tulehdus)
- Mustelmat ja verenvuoto injektiokohdassa
- Kohonnut gamma-GT-arvo (verikokeissa näkyvä maksaentsyymi)
- Maksatulehdus (hepatiitti)
- Maksan vajaatoiminta
- Tunnottomuus, pistely ja kipu
- Anafylaktiset reaktiot.

* Sisältää hättavaikutukset, joihin Fulvestrant Fresenius Kabi -valmisteen myötäväikutusta ei voida tarkalleen arvioida taustalla olevan sairauden takia.

Hättavaikutuksista ilmoittaminen

Jos havaitset hättavaikutuksia, kerro niistä lääkärille, apteekkihenkilökunnalle tai sairaanhoitajalle. Tämä koskee myös sellaisia mahdollisia hättavaikutuksia, joita ei ole mainittu tässä pakkausselosteessa. Voit ilmoittaa hättavaikutuksista myös suoraan (ks. yhteystiedot alla). Ilmoittamalla hättavaikutuksista voit auttaa saamaan enemmän tietoa tämän lääkevalmisteen turvallisuudesta.

www- sivusto: www.fimea.fi

Lääkealan turvallisuus- ja kehittämiskeskus Fimea
Lääkkeiden hättavaikutusrekisteri
PL 55
00034 FIMEA

5. Fulvestrant Fresenius Kabin säilyttäminen

Ei lasten ulottuville eikä näkyville.

Älä käytä tätä lääkettä ulkopakkauksessa tai ruiskun etiketissä mainitun viimeisen käyttöpäivämäärän (EXP) jälkeen. Viimeinen käyttöpäivämäärä tarkoittaa kuukauden viimeistä päivää.

Säilytä ja kuljeta kylmässä (2 °C - 8 °C).

Lämpötilapoikkeamia 2 °C–8 °C ulkopuolelle on rajoitettava. Valmisteen säilyttämistä yli 30 °C lämpötiloissa on vältettävä, eikä valmistetta saa säilyttää yli 28 päivää olosuhteissa, joissa keskimääräinen säilytyslämpötila on alle 25 °C (mutta yli 2 °C–8 °C). Valmiste on palautettava ohjeiden mukaisiin säilytysolosuhteisiin (säilytä ja kuljeta kylmässä (2 °C–8 °C)) välittömästi lämpötilapoikkeamien jälkeen. Lämpötilapoikkeamilla on kumulatiivinen vaikutus valmisteen laatuun, eikä 28 päivän säilytysajanjaksoa poikkeavissa olosuhteissa saa ylittää Fulvestrant Fresenius Kabin kestoajan puitteissa. Altistuminen alle 2 °C lämpötiloille ei vahingoita valmistetta, jos sitä ei säilytetä alle -20 °C:ssa.

Säilytä esitäytetty ruisku alkuperäispakkauksessa. Herkkä valolle.

Hoitohenkilökunta vastaa Fulvestrant Fresenius Kabin asianmukaisesta säilytyksestä, käytöstä ja hävittämisestä.

Tämä lääkevalmiste voi aiheuttaa vaaraa vesistöille. Lääkkeitä ei tule heittää viemäriin eikä hävittää talousjätteiden mukana. Kysy käyttämättömien lääkkeiden hävittämisestä apteekista. Näin menetellen suojelet luontoa.

6. Pakkauksen sisältö ja muuta tietoa

Mitä Fulvestrant Fresenius Kabi sisältää

- Vaikuttava aine on fulvestrantti. Yksi esitäytetty ruisku (5 ml) sisältää 250 mg fulvestranttia.
- Muut aineet (apuaineet) ovat etanoli (96 %), bentsyylialkoholi (E1519), bentsyylibentsoaatti ja puhdistettu risiiniöljy.

Fulvestrant Fresenius Kabin kuvaus ja pakkauskoko

Fulvestrant Fresenius Kabi on kirkasta, värittömästä keltaiseen olevaa viskoosia nestettä esitäytetyssä ruiskussa. Yksi ruisku sisältää 5 ml liuosta. On annettava kaksi ruiskua, jotta saataisiin suositeltu 500 mg:n kuukausiannos.

Fulvestrant Fresenius Kabia on saatavana kolmessa eri pakkauskokoissa, joko yhden esitäytetyn lasisen ruiskun sisältävä pakkaus, kaksi esitäytettyä lasista ruiskua sisältävä pakkaus tai kuusi esitäytettyä lasista ruiskua sisältävä pakkaus. Pakkauksiin kuuluu myös 1,2 tai 6 turvaneulaa (BD SafetyGlide), jotka kiinnitetään ruiskuihin.

Kaikkia pakkauskokoja ei välttämättä ole myynnissä.

Myyntiluvan haltija

Fresenius Kabi AB
751 74 Uppsala
Ruotsi

Valmistaja

Laboratorios Farmalán, S.A.
Calle La Vallina s/n, Edificio 2,
Polígono Industrial Navatejera,
24193, Villaquilambre, León, Espanja

Tämä pakkausseloste on tarkistettu viimeksi 27.10.2020.

Seuraavat tiedot on tarkoitettu vain hoitoalan ammattilaisille:

Fulvestrant Fresenius Kabi 500 mg (2 x 250 mg/5 ml injektioneste) tulee antaa käyttämällä kahta esitäytettyä ruiskua (ks. kohta 3).

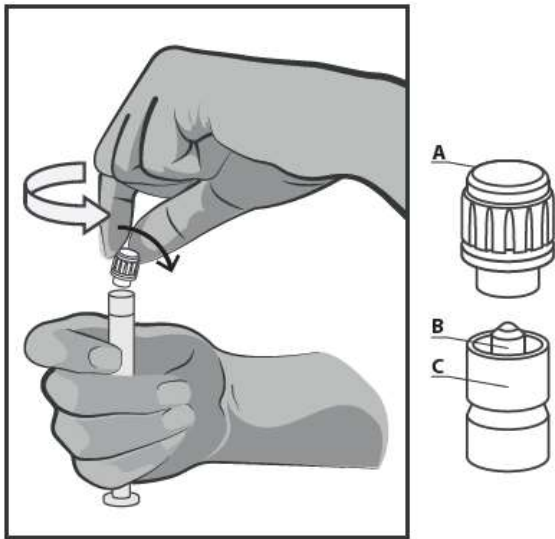
Käyttöohjeet

Varoitus – Turvaneulaa (BD SafetyGlide™ Safety Hypodermic Needle) ei saa autoklavoida ennen käyttöä. Kädet tulee pitää neulan takana aina käytön ja hävityksen aikana.

Tee seuraavat toimenpiteet kummallekin ruiskulle:

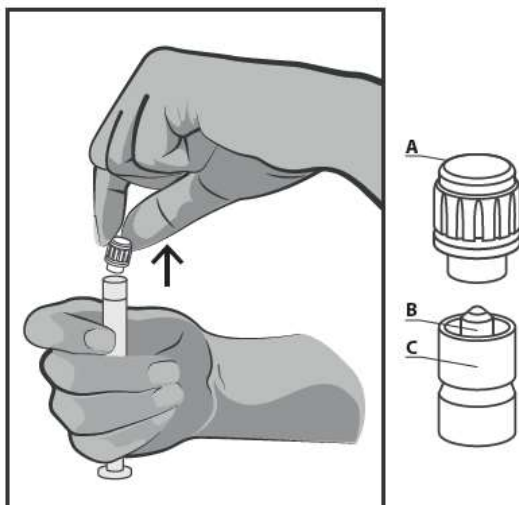
- Ota lasiruisku alustalta ja tarkista, ettei ruisku ole vioittunut.
- Poista turvaneulan (SafetyGlide) ulompi pakkaus.
- Ennen antoa on parenteraalisista liuoksista tarkistettava silmämääräisesti, ettei liuos sisällä partikkeleita tai ole värjäytynyt.

- Pidä ruisku pystyasennossa pitämällä kiinni sen uurretusta osasta (C). Tartu toisella kädellä korkkiin (A) ja kierrä sitä varovasti vastapäivään, kunnes korkki irtoaa ja sen voi poistaa (ks. kuva 1).



Kuva 1

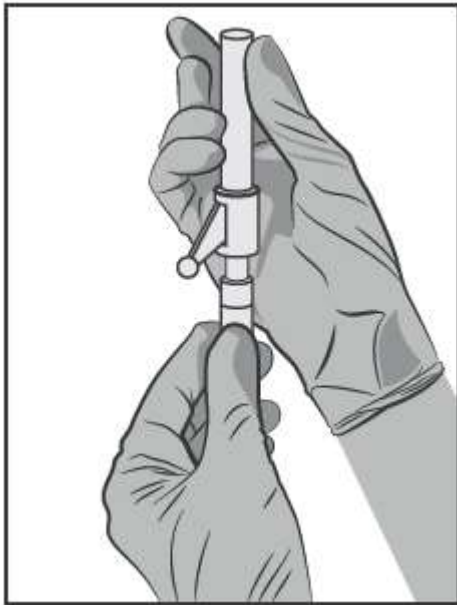
- Poista korkki (A) suoraan ylöspäin. Älä koske ruiskun kärkeen (B), jotta se säilyy steriilinä (ks. kuva 2).



Kuva 2

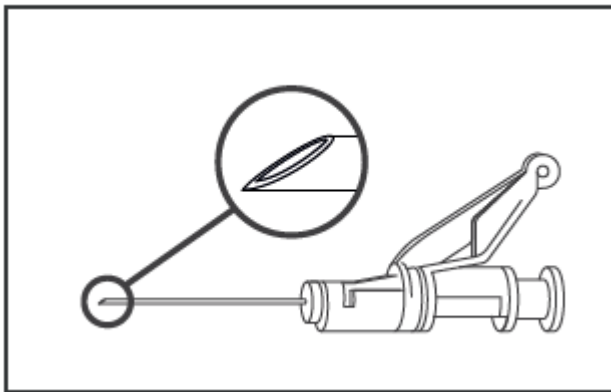
Aseta turvaneula Luer-Lok ruiskuun ja kierrä kunnes se on tiukasti kiinni (ks. kuva 3).

- Tarkista, että neula on lukittunut Luer-liittimeen ennen kuin pidät neulaa muussa kuin pystyasennossa.
- Vältä vahingoittamasta neulan kärkeä poista neulan suojuksen vetämällä se suoraan pois neulasta.
- Vie esitötetty ruisku antopaikalle.
- Poista neulan hylsy.
- Poista ylimääräinen ilma ruiskusta.



Kuva 3

- Anna pakaralihakseen (gluteaaliseen alueeseen) hitaasti (1-2 minuuttia/injektio). Käytön helpottamiseksi neulan viistokärki ja vipuvarsi on asetettu samalle puolelle (ks. kuva 4).



Kuva 4

Työnnä heti injektion jälkeen vipuvarsta yhdellä sormen painalluksella aktivoitaksesi neulansuojusmekanismin (ks. kuva 5).

HUOM.: Aktivoi pois päin itsestäsi ja muista henkilöistä. Odota, kunnes kuulet naksahduksen, ja varmista silmämääräisesti, että neulan kärki on täysin peitossa.



Kuva 5

Hävittäminen

Esitäytetyt ruiskut ovat **vain** kertakäyttöön.

Tämä lääkevalmiste voi aiheuttaa vaaraa vesistöille. Käyttämätön lääkevalmiste tai jäte on hävitettävä paikallisten vaatimusten mukaisesti.

Bipacksedel: Information till patienten

Fulvestrant Fresenius Kabi 250 mg injektionsvätska, lösning i förfylld spruta fulvestrant

Läs noga igenom denna bipacksedel innan du börjar använda detta läkemedel. Den innehåller information som är viktig för dig.

- Spara denna information, du kan behöva läsa den igen.
- Om du har ytterligare frågor vänd dig till läkare, apotekspersonal eller sjuksköterska.
- Detta läkemedel har ordinerats enbart åt dig. Ge det inte till andra. Det kan skada dem, även om de uppvisar sjukdomstecken som liknar dina.
- Om du får biverkningar, tala med läkare, apotekspersonal eller sjuksköterska. Detta gäller även eventuella biverkningar som inte nämns i denna information. Se avsnitt 4.

I denna bipacksedel finns information om följande :

1. Vad Fulvestrant Fresenius Kabi är och vad det används för
2. Vad du behöver veta innan du använder Fulvestrant Fresenius Kabi
3. Hur du använder Fulvestrant Fresenius Kabi
4. Eventuella biverkningar
5. Hur Fulvestrant Fresenius Kabi ska förvaras
6. Förpackningens innehåll och övriga upplysningar

1. Vad Fulvestrant Fresenius Kabi är och vad det används för

Fulvestrant Fresenius Kabi innehåller den aktiva substansen fulvestrant, vilken tillhör gruppen östrogenblockerare. Östrogener, en typ av kvinnliga könshormoner kan i vissa fall vara involverade i tillväxten av bröstcancer.

Fulvestrant Fresenius Kabi används antingen:

- ensamt för att behandla postmenopausala kvinnor med en typ av bröstcancer som kallas östrogenreceptorpositiv bröstcancer som är lokalt avancerad eller har spridit sig till andra delar av kroppen (metastatisk), eller
- i kombination med palbociklib för behandling av kvinnor med en typ av bröstcancer som kallas hormonreceptorpositiv, human epidermal tillväxtfaktorreceptor 2-negativ bröstcancer, som är lokalt avancerad eller har spridit sig till andra delar av kroppen (metastatisk).
Kvinnor som inte har nått klimakteriet kommer också att behandlas med ett läkemedel som kallas luteiniserande hormonfrisättande hormon (LHRH)-agonist.

När Fulvestrant Fresenius Kabi ges i kombination med palbociklib är det viktigt att du också läser bipacksedeln för palbociklib. Fråga läkaren om du har några frågor om palbociklib.

Fulvestrant som finns i Fulvestrant Fresenius Kabi kan också vara godkänd för att behandla andra sjukdomar som inte nämns i denna produktinformation. Fråga läkare, apoteks- eller annan hälso- och sjukvårdspersonal om du har ytterligare frågor och följ alltid deras instruktion.

2. Vad du behöver veta innan du ges Fulvestrant Fresenius Kabi

Du ska inte ges Fulvestrant Fresenius Kabi

- om du är allergisk mot fulvestrant eller något annat innehållsämne i detta läkemedel (anges i avsnitt 6).
- om du är gravid eller ammar
- om du har allvarliga leverproblem

Varningar och försiktighet

Tala med läkare, apotekspersonal eller sjuksköterska innan användning av Fulvestrant Fresenius Kabi om något av nedanstående gäller för dig:

- problem med njurarna eller levern
- lågt antal trombocyter (bidrar till att blodet lever sig), blödningsrubbing
- tidigare problem med blodproppar
- problem med benmineralförlust (osteoporos)
- alkoholproblem

Barn och ungdomar

Fulvestrant Fresenius Kabi är inte avsett för barn och ungdomar under 18 år

Andra läkemedel och Fulvestrant Fresenius Kabi

Tala om för läkare eller apotekspersonal om du tar, nyligen har tagit eller kan tänkas ta andra läkemedel.

Det är särskilt viktigt att du talar om för din läkare om du använder antikoagulantia (läkemedel som förhindrar blodproppar).

Graviditet och amning

Du får inte använda Fulvestrant Fresenius Kabi om du är gravid. Om du kan bli gravid ska du använda ett effektivt preventivmedel när du behandlas med Fulvestrant Fresenius Kabi och i 2 år efter din sista dos.

Du får inte amma när du behandlas med Fulvestrant Fresenius Kabi.

Körförmåga och användning av maskiner

Fulvestrant Fresenius Kabi påverkar troligtvis inte din förmåga att köra eller använda maskiner, men om du känner dig trött efter behandlingen ska du undvika att köra bil eller använda maskiner.

Du är själv ansvarig för att bedöma om du är i kondition att framföra motorfordon eller utföra arbeten som kräver skärpt uppmärksamhet. En av faktorerna som kan påverka din förmåga i dessa avseenden är användning av läkemedel på grund av deras effekter och/eller biverkningar.

Beskrivning av dessa effekter och biverkningar finns i andra avsnitt. Läs därför all information i denna bipacksedel för vägledning. Diskutera med läkare eller apotekspersonal om du är osäker.

Fulvestrant Fresenius Kabi innehåller 500 mg alkohol (etanol) i varje injektion, motsvarande 100 mg/ml (10% w/v). Mängden i varje injektion av detta läkemedel motsvarar 13 ml öl eller 5 ml vin.

Mängden alkohol i detta läkemedel ger troligtvis inga effekter hos vuxna och ungdomar. Alkoholen i detta läkemedel kan påverka effekten av andra läkemedel. Tala med din läkare eller apotekspersonal om du använder andra läkemedel.

Om du är gravid eller ammar, rådfråga din läkare eller apotekspersonal innan du använder detta läkemedel.

Om du är beroende av alkohol, rådfråga din läkare eller apotekspersonal innan du använder detta läkemedel.

Fulvestrant Fresenius Kabi innehåller 500 mg bensylalkohol per injektion, motsvarande 100 mg/ml. Bensylalkohol kan orsaka allergiska reaktioner.

Fulvestrant Fresenius Kabi innehåller 750 mg bensylbensoat per injektion, motsvarande 150 mg/ml.

3. Hur Fulvestrant Fresenius Kabi ges

Din läkare eller sjuksköterska kommer att ge dig Fulvestrant Fresenius Kabi som en långsam intramuskulär injektion, en i vardera skinkan.

Rekommenderad dos är 500 mg fulvestrant (två 250 mg/5 ml injektioner) en gång per månad, med en extra dos på 500 mg två veckor efter den initiala dosen.

Om du har ytterligare frågor om detta läkemedel, kontakta läkare, apotekspersonal eller sjuksköterska

4. Eventuella biverkningar

Liksom alla läkemedel kan detta läkemedel orsaka biverkningar, men alla användare behöver inte få dem.

Du kan behöva omedelbar läkarbehandling om du får någon av följande biverkningar:

- Allergiska reaktioner (överkänslighet), däribland svullnad i ansikte, läppar, tunga och/eller hals som kan vara tecken på anafylaktiska reaktioner
- Tromboemboli (ökad risk för blodproppar)*
- Leverinflammation (hepatit)
- Leversvikt

Tala om för din läkare, apotekspersonal eller sjuksköterska om du får följande biverkningar:

Mycket vanliga biverkningar (kan förekomma hos mer än en av 10 användare)

- Reaktioner vid injektionsstället, såsom smärta och/eller inflammation
- Förändringar av leverenzymvärden (visas via blodprov)*
- Illamående
- Svaghet, trötthet*
- Led- och muskuloskeletal smärta
- Blodvallningar
- Hudutslag
- Allergisk (överkänslighets-) reaktion, inbegripet svullnad i ansikte, läppar, tunga och/eller svalg

Övriga biverkningar:

Vanliga biverkningar (kan förekomma hos upp till 1 av 10 användare)

- Huvudvärk
- Kräkningar, diarré, eller nedsatt aptit*
- Urinvägsinfektion
- Ryggsmärta*
- Ökning av bilirubin (ett gallpigment som produceras av levern)
- Tromboembolism (ökad risk för blodpropp)*
- Minskat antal blodplättar (trombocytopeni)
- Vaginal blödning
- Smärta i nedre delen av ryggen som strålar ut i benet på ena sidan (ischias)
- Plötslig svaghet, domning, stickning eller förlust av rörligheten i benet, särskilt endast på ena sidan av kroppen, plötsliga problem med att gå eller hålla balansen (perifer neuropati)

Mindre vanliga biverkningar (kan förekomma hos upp till 1 av 100 användare)

- Tjock, vitaktig vaginal flytning och svampinfektion

- Blåmärken och blödning vid injektionsstället
- Ökning av gamma-GT, ett leverenzym som ses i ett blodprov
- Leverinflammation (hepatit)
- Leversvikt
- Domningar, stickningar och smärta
- Anafylaktiska reaktioner

*Inkluderar biverkningar för vilka den exakta påverkan av Fulvestrant Fresenius Kabi inte kan bedömas på grund av den underliggande sjukdomen.

Rapportering av biverkningar

Om du får biverkningar, tala med läkare, apotekspersonal eller sjuksköterska. Detta gäller även eventuella biverkningar som inte nämns i denna information. Du kan också rapportera biverkningar direkt (de detaljer nedan). Genom att rapportera biverkningar kan du bidra till att öka informationen om läkemedels säkerhet.

Finland

webbplats: www.fimea.fi

Säkerhets- och utvecklingscentret för läkemedelsområdet Fimea

Biverkningsregistret

PB 55

FI-00034 Fimea.

Sverige

Läkemedelsverket

Box 26

75103 Uppsala

www.lakemedelsverket.se

5. Hur Fulvestrant Fresenius Kabi ska förvaras

Förvara detta läkemedel utom syn- och räckhåll för barn.

Används före utgångsdatum som anges på kartongen eller sprutans etikett efter ”EXP”. Utgångsdatumet är den sista dagen i angiven månad.

Förvaras och transporteras kallt (2 °C-8 °C).

Avvikelse utanför temperaturområdet 2 °C-8 °C ska begränsas. Detta inkluderar att undvika förvaring vid temperaturer som överstiger 30 °C och att inte överskrida en period på 28 dagar där den genomsnittliga förvaringstemperaturen för produkten är under 25 °C (men över 2 °C-8 °C). Efter temperaturavvikelse ska produkten omedelbart återgå till de rekommenderade förvaringsförhållandena (förvaras och transporteras kallt, 2 °C-8 °C). Temperaturavvikelse har en kumulativ effekt på produktkvaliteten och tidsperioden på 28 dagar får inte överskridas under hela hållbarhetstiden på 4 år för Fulvestrant Fresenius Kabi. Exponering för temperaturer under 2 °C skadar inte produkten, förutsatt att den inte förvaras under -20 °C.

Förvara den förfyllda sprutan i originalförpackningen. Ljuskänsligt.

Sjukvårdspersonalen är ansvarig för korrekt förvaring, användning och kassering av Fulvestrant Fresenius Kabi.

Detta läkemedel kan utgöra en risk för vattenmiljön. Läkemedel ska inte kastas i avloppet eller bland hushållsavfall. Fråga apotekspersonalen hur man kastar läkemedel som inte längre används. Dessa åtgärder är till för att skydda miljön.

6. Förpackningens innehåll och övriga upplysningar

Innehållsdeklaration

- Den aktiva substansen är fulvestrant. Varje förfylld spruta (5 ml) innehåller 250 mg fulvestrant
- Övrigt innehållsämne (hjälpämne) är etanol (96 procent), bensylalkohol (E1519), bensylbensoat och ricinolja (raffinerad).

Läkemedlets utseende och förpackningsstorlekar

Fulvestrant Fresenius Kabi är en klar, färglös till gul, viskös lösning i en förfylld spruta, innehåller 5 ml injektionsvätska, lösning. Två sprutor måste administreras för att uppnå den rekommenderade månatliga dosen 500 mg.

Fulvestrant Fresenius Kabi finns i tre förpackningsstorlekar, antingen en förpackning innehållande 1 förfylld spruta, en förpackning som innehåller 2 förfyllda sprutor eller en förpackning som innehåller 6 förfyllda sprutor. En, två eller sex skyddade nålar (BD SafetyGlide) att koppla på varje spruta ingår också.

Eventuellt kommer inte alla förpackningsstorlekar att marknadsföras.

Innehavare av godkännande för försäljning

Fresenius Kabi AB
751 74 Uppsala, Sverige

Tillverkare

Laboratorios Farmalán, S.A.
Calle La Vallina s/n, Edificio 2,
Polígono Industrial Navatejera,
24193, Villaquilambre, León, Spanien

Denna bipacksedel ändrades senast 27.10.2020

Följande uppgifter är endast avsedda för hälso- och sjukvårdspersonal:

Fulvestrant Fresenius Kabi 500 mg (2 x 250 mg/5 ml injektionsvätska, lösning) ska administreras genom användning av två förfyllda sprutor, se sektion 3.

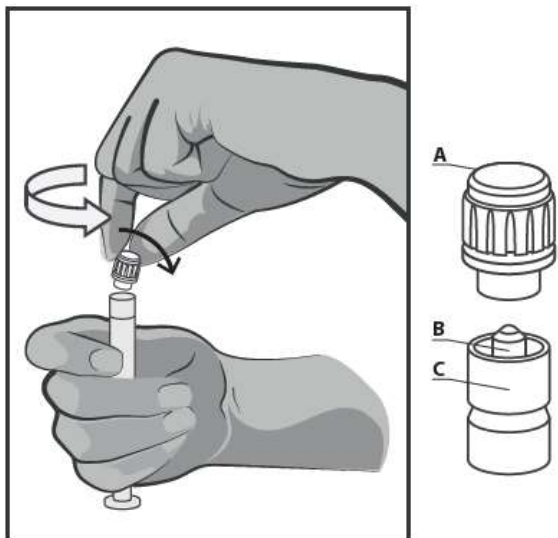
Instruktioner för administrering

Varning – Autoklavera inte den skyddade nålen (BD SafetyGlide Shielding Hypodermic Needle) före användning. Händerna måste hela tiden hållas bakom nålen vid all användning och vid destruktion.

För båda sprutorna:

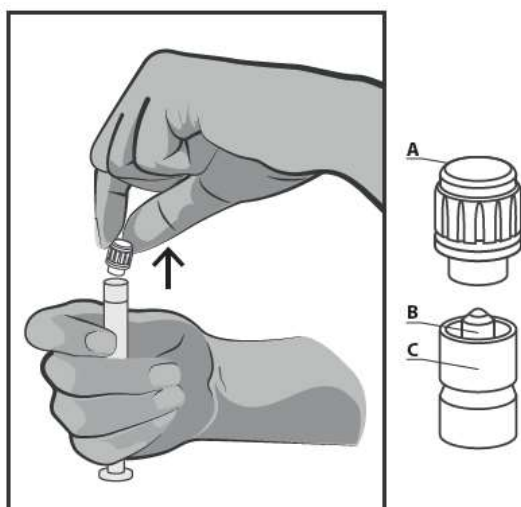
- Ta glassprutan från brickan och kontrollera att den inte är skadad.
- Ta bort den yttre förpackningen kring den skyddade nålen (SafetyGlide).

- Parenterala lösningar måste granskas visuellt avseende partiklar och missfärgning före administrering.
- Håll sprutan upprätt i den räfflade delen (C). Ta med andra handen tag i locket (A) och vrid försiktigt locket i moturs riktning (se Figur 1).



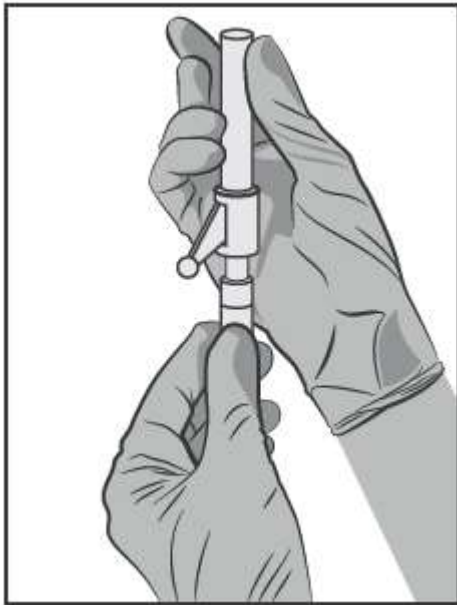
Figur 1

- Ta bort locket (A) genom att dra rakt upp. Behåll steriliteten genom att inte vidröra sprutspetsen (B) (se Figur 2).



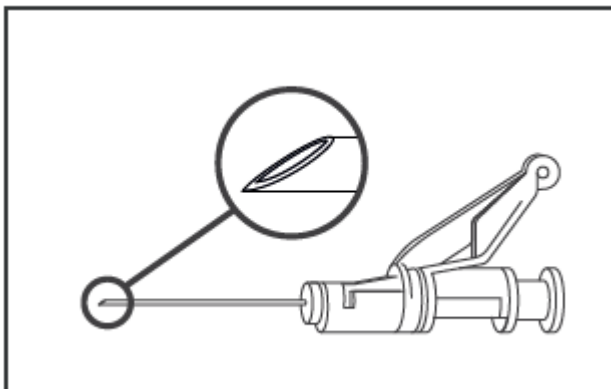
Figur 2

- Sätt fast den skyddade nålen på luerlock och vrid tills den sitter fast (se Figur 3).
- Kontrollera att nålen är låst vid luerfattningen innan du flyttar sprutan från vertikalplanet.
- Dra skyddshylsan rakt av nålen för att undvika att skada nålspetsen.
- För den fyllda sprutan till administreringsstället.
- Ta bort nålskyddet.
- Tryck ut överskott av luft från sprutan.



Figur 3

- Administrera intramuskulärt långsamt (1-2 minuter/injektion) i skinkan (glutealområdet). För att underlätta användning ska nålens avfasning vara riktad uppåt mot hävarmen (se Figur 4).



Figur 4

Efter injektion, tryck omedelbart med ett finger mot den aktiverade hävarmen för att aktivera skyddsmekanismen (se Figur 5).

OBSERVERA: Aktivera genom att rikta nålen bort från dig själv och andra.

Lyssna efter ett klick och kontrollera visuellt att nålspetsen är fullständigt täckt.



Figur 5

Destruktion

Förfyllda sprutor är **endast** avsedda för engångsbruk.

Detta läkemedel kan utgöra en risk för vattenmiljön. Ej använt läkemedel och avfall ska kasseras enligt gällande anvisningar