

Pakkausseloste: Tietoa potilaalle

Ebetrex 20 mg/ml injektioneste, liuos, esitäytetty ruisku

metotreksaatti

Lue tämä pakkausseloste huolellisesti, ennen kuin aloitat lääkkeen käyttämisen, sillä se sisältää sinulle tärkeitä tietoja.

- Säilytä tämä pakkausseloste. Voit tarvita sitä myöhemmin.
- Jos sinulla on kysyttävää, käänny lääkärin tai apteekkihenkilökunnan puoleen.
- Tämä lääke on määrätty vain sinulle eikä sitä tule antaa muiden käyttöön. Se voi aiheuttaa haittaa muille, vaikka heillä olisikin samanlaiset oireet kuin sinulla.
- Jos havaitset haittavaikutuksia, käänny lääkärin tai apteekkihenkilökunnan puoleen. Tämä koskee myös sellaisia mahdollisia haittavaikutuksia, joita ei ole mainittu tässä pakkausselosteessa. Ks. kohta 4.

Tässä pakkausselosteessa kerrotaan

1. Mitä Ebetrex on ja mihin sitä käytetään
2. Mitä sinun on tiedettävä, ennen kuin käytät Ebetrexia
3. Miten Ebetrexia käytetään
4. Mahdolliset haittavaikutukset
5. Ebetrexin säilyttäminen
6. Pakkauksen sisältö ja muuta tietoa

1. Mitä Ebetrex on ja mihin sitä käytetään

Ebetrex on lääke, jolla on seuraavia ominaisuuksia:

- se ehkäisee tiettyjen nopeasti lisääntyvien solujen kasvua kehossa (kasvainten kasvua ehkäisevä lääke)
- se vähentää kehon puolustusmekanismin epätoivottuja reaktioita (immuunireaktioita vähentävä aine)
- se on antiflogistinen eli tulehdusta estävä aine.

Ebetrexia käytetään

- aktiivisen nivelreuman hoitoon aikuisilla
- vaikean aktiivisen lasten idiopaattisen moninivelreuman (kun reuma on vähintään viidessä nivelessä) hoitoon, kun tulehduskipulääkkeet (NSAID:t) eivät tehoa tarpeeksi hyvin.
- vaikeahoitoisen, vammauttavan psoriaasin, etenkin plakkityyppisen psoriaasin hoitoon, kun muut hoidot, kuten valohoito, PUVA-hoito ja retinoidit eivät tehoa riittävästi ja vaikean nivelpsoriaasin hoitoon aikuisilla.

Metotreksaattia, jota Ebetrex sisältää, voidaan joskus käyttää myös muiden kuin tässä pakkausselosteessa mainittujen sairauksien hoitoon. Kysy neuvoa lääkäriltä, apteekkihenkilökunnalta tai muulta terveydenhuollon ammattilaiselta tarvittaessa ja noudata aina heiltä saamiasi ohjeita.

2. Mitä sinun on tiedettävä, ennen kuin käytät Ebetrexia

Tärkeä metotreksaatin annostelua koskeva varoitus:

Reumasairauksien tai ihotautien hoidossa käytettävää metotreksaattia saa käyttää vain kerran viikossa. Metotreksaatin väärä annostelu voi aiheuttaa vakavia, jopa kuolemaan johtavia haittavaikutuksia. Lue hyvin huolellisesti tämän pakkausselosteen kohta 3.

Jos sinulla on kysyttävää Ebetrexista, kysy ennen käytön aloittamista lääkäriltä tai apteekkihenkilökunnalta.

Älä käytä Ebetrexia

- jos olet allerginen metotreksaatille tai Ebetrexin jollekin muulle aineelle (lueteltu kohdassa 6)
- jos sinulla on merkittävä munuaissairaus (lääkäri arvioi sairauden vakavuuden)
- jos sinulla on merkittävä maksasairaus (lääkäri arvioi sairauden vakavuuden)
- jos sinulla on verta muodostavan järjestelmän häiriöitä
- jos käytät paljon alkoholia
- jos sinulla on heikentynyt immuunijärjestelmä
- jos sinulla on vaikea tai aktiivinen infektio, kuten tuberkuloosi ja HIV
- jos sinulla on ruoansulatuskanavan haavaumia (suuontelon haavaumat mukaan lukien)
- jos olet raskaana tai imetät (katso kohta Raskaus ja imetys)
- jos saat samanaikaisesti rokotuksia, joissa käytetään eläviä rokotteita.

Varoitukset ja varotoimet

Keskustele lääkärin kanssa ennen kuin käytät Ebetrexia, jos

- sinulla on diabetes mellitus, jota hoidetaan insuliinilla
- sinulla on epäaktiivinen, pitkittynyt infektio (esim. tuberkuloosi, hepatiitti B tai C, vyöruusu eli herpes zoster)
- sinulla on tai on ollut jokin maksa- tai munuaissairaus
- sinulla on ongelmia keuhkojen toiminnassa
- sinulla on epänormaalia nesteiden kertymistä vatsaan tai keuhkojen ja rintakehän seinämän väliseen tilaan (askites, pleuraeffuusiot)
- olet kuivunut (dehydroitunut) tai kärsit vaivoista, jotka voivat johtaa kuivumiseen (oksentelu, ripuli, suutulehdus)

Akuttista verenvuodosta keuhkoista on raportoitu metotreksaattia käytettäessä niillä potilailla, joilla on taustalla reumatologinen sairaus. Jos sinulla on oireina veren sylkemistä tai yskimistä, ota yhteyttä lääkäriisi välittömästi.

Hoitoa annetaan kerran viikossa.

Metotreksaatin väärä annostelu voi aiheuttaa vakavia, myös mahdollisesti kuolemaan johtavia haittavaikutuksia.

Lue tarkkaan tämän pakkausselosteen kohta 3.

Jos sinulla on ollut iho-ongelmia sädehoidon (säteilyn aiheuttama dermatiitti) ja auringonpolttaman jälkeen, nämä ongelmat voivat ilmaantua uudelleen metotreksaattihoidon aikana.

Lapset ja nuoret

Annostus riippuu potilaan painosta. Käyttöä alle 3-vuotiaille lapsille ei suositella, koska kokemukset tällä ikäryhmällä ovat riittämättömät.

Alan erikoislääkärin tulee tarkkailla erityisen huolellisesti Ebetrex-hoitoa saavia lapsia, jotta mahdolliset haittavaikutukset voitaisiin huomata mahdollisimman varhaisessa vaiheessa.

Iäkkäät potilaat

Lääkärin tulee tarkkailla erityisen huolellisesti Ebetrex-hoitoa saavia iäkkäitä potilaita, jotta mahdolliset haittavaikutukset voitaisiin huomata mahdollisimman varhaisessa vaiheessa. Iäkkäiden potilaiden annosten tulee olla suhteellisen pieniä, koska maksan ja munuaisten toiminta heikkenevät ja folaattivarastot pienenevät iän myötä

Psoriaasin aiheuttamat iho-oireet voivat pahentua Ebetrex-hoidon aikana, jos samanaikaisesti tapahtuu altistumista UV-säteilylle.

Suosittelavat tutkimukset ja varotoimet:

Vaikka Ebetrexia käytetään vain pieninä annoksina, vaikeita haittavaikutuksia voi esiintyä. Jotta nämä havaittaisiin varhaisessa vaiheessa, on välttämätöntä, että lääkäri tarkkailee tilaasi ja tekee laboratoriokokeita.

Ennen hoidon aloittamista:

Ennen hoidon aloittamista, lääkäri saattaa ottaa sinulta verikokeet sekä tarkastaa, kuinka hyvin munuaisesi ja maksasi toimivat. Sinulta saatetaan ottaa myös keuhkokuva. Lisäkokeita saatetaan tehdä myös hoidon aikana ja sen jälkeen. Älä unohda mennä määrättyihin verikokeisiin.

Jos jonkin testin tulokset ovat epänormaali, hoitoa jatketaan vasta, kunnes kaikki tarvittavat arvot ovat normaalit.

Muut lääkkeet ja Ebetrex

Kerro lääkärille tai apteekkihenkilökunnalle, jos parhaillaan käytät tai olet äskettäin käyttänyt tai saatat käyttää muita lääkkeitä. Muista kertoa lääkärille Ebetrex-hoidostasi, jos sinulle määrätään muuta lääkettä Ebetrex-hoidon vielä jatkuessa.

On erityisen tärkeää kertoa lääkärille, jos käytät:

- muita nivelreumaan tai psoriaasiin tarkoitettuja lääkkeitä, kuten leflunomidia, sulfasalatsiinia (käytetään myös haavaiseen paksusuolitulehdukseen), asetyylisalisyylihappoa (aspiriinia), fenyylibutatsonia tai aminofenatsonia
- alkoholia (käyttöä tulee välttää)
- eläviä taudinaiheuttajia sisältäviä rokotteita
- atsatiopriinia (käytetään estämään hylkimisreaktioita elinsiirron jälkeen)
- retinoideja (käytetään psoriaasin ja muiden ihotautien hoitoon)
- antikonvulsanteja (kouristuksia estäviä lääkkeitä)
- syöpähoitoja
- barbituraatteja (unilääkkeitä)
- rauhoittavia lääkkeitä
- ehkäisytabletteja
- probenesidia (kihtilääke)
- antibiootteja
- pyrimetamiinia (käytetään malarian ehkäisyyn ja hoitoon)
- vitamiinivalmisteita, jotka sisältävät foolihappoa
- protonipumpun salpaajia (käytetään vaikeaan närästyksen tai mahahaavaan)
- teofylliiniä (käytetään astman hoitoon).

Ebetrex ruuan, juoman ja alkoholin kanssa

Ebetrex-hoidon aikana sinun tulee välttää alkoholin käyttöä sekä liiallista kahvin, kofeiinia sisältävien virvoitusjuomien tai mustan teen juontia.

Varmista myös, että juot runsaasti nesteitä Ebetrex-hoidon aikana, koska kuivuminen voi lisätä Ebetrexin myrkyllisyyttä.

Raskaus, imetys ja hedelmällisyys

Jos olet raskaana tai imetät, epäilet olevasi raskaana tai jos suunnittelet lapsen hankkimista, kysy lääkäriltä tai apteekista neuvoa ennen tämän lääkkeen käyttöä.

Raskaus

Älä käytä Ebetrexia raskauden aikana tai, jos yrität tulla raskaaksi. Metotreksaatti voi aiheuttaa syntymävaurioita, vaurioittaa sikiötä tai aiheuttaa keskenmenon, joten on erittäin tärkeää, ettei sitä anneta raskaana oleville tai raskautta suunnitteleville potilaille. Tämän vuoksi hedelmällisessä iässä olevilla naisilla raskauden mahdollisuus tulee sulkea pois asianmukaisilla toimenpiteillä, kuten raskaustestillä, ennen hoidon aloittamista. Sinun tulee välttää raskaaksi tulemistä hoidon aikana sekä vähintään 6 kuukauden ajan hoidon lopettamisen jälkeen. Sinun tulee varmistaa, että käytät luotettavaa ehkäisyä koko tänä aikana.

On syytä huomata, että optimaalista aikaa jommankumman partnerin metotreksaattihoidon päättymisestä raskauden alkamiseen ei tunneta. Pyydä tarkempia ohjeita lääkäriltä.

Jos kuitenkin tulet raskaaksi Ebetrex-hoidon aikana, sinulle tulee kertoa hoidon aiheuttamista lapsen kohdistuvista haitallisten vaikutusten riskeistä.

Jos toivot tulevasi raskaaksi, keskustele asiasta lääkärin kanssa. Lääkäri voi lähettää sinut ennen suunniteltua hoidon aloittamista erikoislääkärille, koska metotreksaatti voi olla genotoksinen eli se voi aiheuttaa perinnöllisiä muutoksia.

Imetys

Älä imetä hoidon aikana, koska metotreksaatti kulkeutuu äidinmaitoon. Jos lääkärisi mielestä metotreksaattihoito on välttämätöntä, sinun tulee lopettaa imetys.

Miesten hedelmällisyys

Metotreksaatti voi olla genotoksinen eli se voi aiheuttaa perinnöllisiä muutoksia. Metotreksaatti voi vaikuttaa spermaan ja munasolujen tuotantoon ja aiheuttaa syntymävaurioita. Tämän vuoksi sinun tulee välttää lapsen siittämistä metotreksaattihoitoon aikana ja vähintään 6 kuukauden ajan hoidon lopettamisen jälkeen. Ota huomioon, että jommankumman kumppanin metotreksaattihoitoon päättymisen ja raskauden välistä optimaalista odotusaikaa ei tiedetä. Pyydä tarkempia ohjeita lääkäriltä.

Koska metotreksaattihoito voi aiheuttaa hedelmättömyyttä, miespotilaiden kannattaa tutkia sperman varastoimisen mahdollisuutta ennen hoidon aloittamista.

Ajaminen ja koneiden käyttö

Haittavaikutuksia, jotka vaikuttavat keskushermostoon, kuten väsymystä ja huimausta saattaa ilmetä Ebetrex-hoidon aikana. Joissakin tapauksissa ajokyky ja/tai koneiden käyttökyky voi olla alentunut. Jos tunnet väsymystä tai huimausta, älä aja äläkä käytä koneita.

Lääke voi heikentää kykyä kuljettaa moottoriajoneuvoa tai tehdä tarkkaa keskittymistä vaativia tehtäviä. On omalla vastuullasi arvioida, pystytkö näihin tehtäviin lääkehoidon aikana. Lääkkeen vaikutuksia ja haittavaikutuksia on kuvattu muissa kappaleissa. Lue koko pakkausseloste opastukseksi. Keskustele lääkärin tai apteekkihenkilökunnan kanssa, jos olet epävarma.

Ebetrex sisältää natriumkloridia ja natriumhydroksidia

Tämä lääkevalmiste sisältää alle 1 mmol (23 mg) natriumia per viikkoannos eli se on olennaisesti natriumiton.

3. Miten Ebetrexia käytetään

Ebetrexia saavat määrätä vain lääkärit, jotka tuntevat tämän lääkevalmisteen ominaisuudet ja sen vaikutustavan.

Käytä Ebetrexia juuri sen verran kuin lääkäri on määrännyt. Tarkista annostusohjeet lääkäriltä tai apteekista, jos olet epävarma.

Ebetrexia annetaan **vain kerran viikossa**. Voitte päättää yhdessä lääkärin kanssa minä viikonpäivänä saat pistoksen.

Ebetrexin väärä annostelu voi aiheuttaa vakavia, myös mahdollisesti kuolemaan johtavia haittavaikutuksia.

Tavanomainen annos on:

Nivelreumaa sairastavat potilaat

Suosittelun metotreksaatin aloitusannos 7,5 mg kerran viikossa annetaan kerta-annoksena pistoksena ihon alle, lihakseen tai laskimoon (katso kohta ”Antotapa ja hoidon kesto”).

Jos teho ei ole riittävä ja siedät lääkettä hyvin, annosta saatetaan lisätä. Keskimääräinen viikkoannos on 15–20 mg. Yleensä viikoittaista annosta 25 mg Ebetrexia ei tule ylittää. Kun toivottu hoitovaikutus

on saavutettu, annosta tulee - jos mahdollista - vähitellen pienentää mahdollisimman pieneen ylläpitoannokseen.

Vaikeaa aktiivista lasten idiopaattista moninivelreumaa sairastavat lapset ja alle 16-vuotiaat nuoret
Suositeltu annos on 10–15 mg/m² (kehon pinta-ala) viikossa. Jos tämä annos ei tehoa riittävästi, viikkoannos voidaan suurentaa 20 mg:aan/m² (kehon pinta-ala) viikossa. Säännöllisiä lääkärintarkastuksia tulee kuitenkin tehdä useammin. Koska tämän lääkkeen annosta laskimoon lapsille ja nuorille on hyvin vähän tietoa, se tulee pistää ainoastaan ihon alle tai lihakseen. Ebetrexin käyttöä alle 3-vuotiaille lapsille ei suositella, koska kokemukset tällä ikäryhmällä ovat riittämättömät.

Vaikeaa psoriaasia tai nivelpsoriaasia sairastavat aikuiset

Yksittäisen 5–10 mg:n testiannoksen antamista suositellaan mahdollisten haitallisten vaikutusten arvioimiseksi.

Tämä annos voidaan antaa ihon alle, lihakseen tai laskimoon.

Jos viikon jälkeen verenkuvassa ei huomata muutoksia, hoitoa jatketaan noin 7,5 mg:n annoksella. Annosta voidaan suurentaa vähitellen (5–7,5 mg:n viikoittaisin lisäyksin ja samalla tarkkaillen verenkuvaa), kunnes ihanteellinen hoitovaikutus saavutetaan. Yleensä haitalliset vaikutukset lisääntyvät huomattavasti, jos ylitetään annos 20 mg viikossa. 30 mg:n viikoittaista annosta ei tule ylittää.

Kun haluttu hoitovaikutus on saavutettu, annosta tulee pienentää viikoittain pienimpään mahdolliseen tehoavaan ylläpitoannokseen.

Munuaisten vajaatoimintaa sairastavat potilaat

Munuaisten vajaatoimintaa sairastavat potilaat saattavat tarvita tavallista pienemmän annoksen.

Antotapa ja hoidon kesto

Hoitava lääkäri päättää hoidon keston. Ebetrexia annetaan **kerran viikossa!** On suositeltavaa valita tietty viikonpäivä ”pistospäiväksi”.

Ebetrex annetaan pistoksena ihon alle, lihakseen tai laskimoon, mutta lapsille ja nuorille sitä ei saa antaa laskimoon.

Nivelreuman, lasten idiopaattisen moninivelreuman, psoriaasin ja nivelpsoriaasin hoito Ebetrexilla on pitkäkestoista hoitoa.

Nivelreuma

Yleensä oireiden helpottamista voidaan odottaa 4–8 viikon kuluessa hoidon aloittamisesta. Oireet voivat palata Ebetrexin käytön lopettamisen jälkeen.

Psoriaasin vaikeat muodot ja nivelpsoriaasi

Yleensä hoidon voidaan odottaa tehoavan 2–6 viikon kuluessa hoidon aloittamista.

Oireiden vaikeudesta ja laboratorioarvoista riippuen hoitoa jatketaan tai se lopetetaan.

Hoidon alussa hoitohenkilökunta saattaa antaa Ebetrex-pistokset. Kuitenkin lääkärisi saattaa päättää, että voit itse opetella, kuinka Ebetrexia pistetään ihon alle. Saat kunnan opastuksen tähän. Älä missään tapauksessa anna pistosta itsellesi, ellet ole saanut opastusta pistoksen antoon.

Ks. lisätietoja kohdasta Esitetytyn Ebetrex-ruiskun käyttöohjeet.

Jos käytät enemmän Ebetrexia kuin sinun pitäisi

Käytä Ebetrexia lääkärin ohjeiden mukaan. Älä muuta annosta itse.

Jos olet ottanut liian suuren lääkeannoksen tai vaikkapa lapsi on ottanut lääkettä vahingossa, ota aina yhteyttä lääkäriin, sairaalaan tai Myrkytystietokeskukseen (puh 09 471 977) riskien arvioimiseksi ja lisäohjeiden saamiseksi.

Metotreksaatin yliannos voi johtaa vaikeisiin myrkytysreaktioihin. Yliannostuksen oireita ovat mustelmien ja verenvuotojen ilmeneminen tavallista helpommin, epätavallinen heikkous, suun haavat,

pahoinvointi, oksentelu, mustat tai veriset ulosteet, verinen yskä tai kahvisumppimainen oksennus ja virtsaamisen vähentyminen. Katso myös kohta 4.

Ota lääkepakkaus mukaasi, jos menet lääkäriin tai sairaalaan.
Yliannostustapauksessa käytettävä vasta-aine on kalsiumfolinaatti.

Jos unohtat käyttää Ebe trexia

Älä ota kaksinkertaista annosta korvataksesi unohtamasi kerta-annoksen, mutta ota seuraavaksi määrätty annos normaaliin tapaan. Kysy lääkäriltä neuvoa.

Jos lopetat Ebetrexin käytön

Älä keskeytä tai lopeta Ebetrex-hoitoa, ellet ole keskustellut asiasta lääkärisi kanssa. Jos epäilet saaneesi vaikeita haittavaikutuksia, ota välittömästi yhteys lääkäriin ja kysy neuvoa.

Jos sinulla on kysymyksiä tämän lääkkeen käytöstä, käänny lääkärin tai apteekkihenkilökunnan puoleen.

4. Mahdolliset haittavaikutukset

Kuten kaikki lääkkeet, tämäkin lääke voi aiheuttaa haittavaikutuksia. Kaikki eivät kuitenkaan niitä saa. Kerro heti lääkärille, jos sinulla esiintyy yhtäkkiä hengityksen vinkumista, hengitysvaikeuksia, silmäluomien, kasvojen tai huulten turvotusta, ihottumaa tai kutinaa (erityisesti koko kehon laajuista) ja huimausta (nämä voivat olla oireita vakavasta allergisista reaktioista tai anafylaktisesta sokista).

Vakavat haittavaikutukset

Jos saat jonkin seuraavista haittavaikutuksista, ota välittömästi yhteys lääkäriin:

- keuhkovaivat (oireita voivat olla yleinen sairaudentunne, kuiva ärsytysyskä, hengenahdistus, hengästyneisyys levossa, rintakipu tai kuume)
- veren sylkeminen tai yskiminen
- vaikea ihon kuoriutuminen tai rakkuloituminen (voi ilmetä myös suussa, silmissä ja sukupuolielimissä)
- epätavallinen verenvuoto (mukaan lukien veren oksentaminen) tai mustelmien muodostus
- vaikea ripuli
- suun haavaumat
- mustat tai tervamaiset ulosteet
- verta virtsassa tai ulosteissa
- pienet punaiset pisteet ihossa
- kuume
- ihon keltaisuus (keltatauti)
- kipu virtsatessa tai virtsaamisen vaikeus
- käsien, jalkojen tai nilkkojen turpoaminen tai muutokset virtsaamistiheydessä tai virtsamäärän vähentyminen tai virtsaa ei muodostu ollenkaan (munuaisvaurion oireita)
- jano ja/tai tiheä virtsaaminen
- kouristukset
- tajunnanmenetys
- sumentunut tai heikentynyt näkö

Seuraavia haittavaikutuksia on myös raportoitu:

Hyvin yleiset (voivat koskea useampaa kuin 1 ihmistä 10:stä):

- ruokahaluttomuus, pahoinvointi, oksentelu, vatsakipu
- suun ja kurkun tulehdus tai haavaumat
- maksaentsyymiarvojen nousu.

Yleiset (voivat koskea enintään 1 ihmistä 10:stä):

- Vähentynyt verisolujen muodostuminen, joka johtaa veren puna- ja/tai valkosolujen ja/tai verihiutaleiden määrän vähenemiseen (leukopenia, anemia, trombositopenia)
- päänsärky
- väsymys, uneliaisuus
- ihon pistely, kutina tai polttelu, ihottuma, ihon punoitus, kutina
- keuhkotulehdus (pneumoniitti)
- ripuli.

Melko harvinaiset (voivat koskea enintään 1 ihmistä 100:sta):

- Vyöruusu (herpes zoster)
- lymfooma (joka usein poistui spontaanisti Ebetrex-hoidon lopettamisen jälkeen)
- verisolujen ja verihiutaleiden määrän väheneminen
- vaikeat allergiset reaktiot
- diabetes
- masennus
- kehon koko vasemman tai oikean puolen heikotus
- pyörrytys, sekavuus
- kouristukset
- aivovauriot (leukoencefalopatia/enkefalopatia), verisuonten tulehdus
- keuhkovaurio, nesteen kertyminen keuhkojen ympärille
- ruoansulatuskanavan haavaumat ja verenvuoto
- haimatulehdus
- maksahäiriöt
- verenproteiinien väheneminen
- nokkosihottuma (yksinään), valoherkkyys, ruskea iho
- vaikeat toksiset ihoreaktiot, kuten rakkuloituminen ja ihon pintakerroksen irtoaminen (Stevens-Johnsonin oireyhtymä, Lyellin oireyhtymä)
- hiustenlähtö
- reumakyhmyjen lisääntyminen
- kivulias psoriaasi
- nivel- tai lihaskipu
- osteoporoosi (luumassan väheneminen)
- virtsarakon tulehdus tai haavaumat (mahdollisesti myös verta virtsassa), kivulias virtsaaminen
- sikiön epämuodostumat
- emättimen tulehdus ja haavaumat
- poltteleva tunne tai kudonvaurio Ebetrex-valmisteen lihakseen injektioimisen jälkeen.

Harvinaiset (voivat koskea enintään 1 ihmistä 1 000:sta):

- sepsis
- hyvin suuret punasolut (megaloblastinen anemia)
- mielialavaihtelut, tilapäiset aistihäiriöt
- koko kehon tahdonalaisten liikkeiden heikkous
- puhehäiriöt
- vaikeat näköhäiriöt
- alhainen verenpaine
- verihyytymät
- kurkun arkuus
- hengityskatkokset
- ruoansulatuskanavan tulehdus
- veriset ulosteet
- ikenien tulehtuminen
- akuutti hepatiitti (maksatulehdus)
- kynsien värimuutos, kynsien irtoaminen
- akne, pienverisuonten vuodon aiheuttamat punaiset tai purppuranväriset pisteet

- rasitusluunmurtuma
- elektrolyyttihäiriöt
- keskenmeno
- sperman muodostuksen häiriöt
- kuukautishäiriöt.

Hyvin harvinaiset (voivat koskea enintään 1 ihmistä 10 000:sta):

- yskänrokko (herpes simplex)
- hepatiitti
- luuytimen vaikea vajaatoiminta
- immuunipuutos (hypogammaglobulinemia)
- kipu
- lihasheikkous
- makuaistin muutokset (metallin maku)
- aivokalvotulehdus, joka aiheuttaa halvaantumista tai oksentelua
- silmien punoitus
- sydänpussitulehdus, nesteen kertyminen sydänpussiin
- keuhkokuume, hengitysvaikeudet, astma
- verioksennus
- maksan toiminnanvaja
- kynsitlehdus, paiseet, pienet verisuonet ihossa
- valkuaisaineita virtsassa
- sikiökuolema
- munasolujen (naiset) ja siittiöiden (miehet) muodostumisen häiriöt
- seksuaalisen halukkuuden menetys
- erektiohäiriöt
- emätinerite
- hedelmättömyys
- lievät ihoreaktiot, jos Ebetrex annetaan ihon alle.

Tuntematon (koska saatavissa oleva tieto ei riitä arviointiin):

- infektiot, jotka voivat joissakin tapauksissa johtaa kuolemaan
- imusolmukkeiden turvotus
- verijärjestelmän syöpä, esim. lymfooma, leukemia (ensimmäisiä merkkejä voivat olla esimerkiksi kuume, kurkkukipu, suun haavaumat, voimakas väsymys, nenäverenvuodot ja mustelmat)
- immuunijärjestelmän häiriöt
- kuume
- allergisesta reaktiosta johtuva pienten verisuonten tulehdus
- vatsakalvotulehdus
- haavojen hidas paraneminen
- verenvuoto keuhkoista.

Kun metotreksaattia annetaan lihakseen, pistoskohdan paikallisia haittavaikutuksia (polttelun tunne) tai injektiokohdan kudolvauriota (steriili abskessi, rasvakudoksen kato) voi esiintyä yleisesti. Ihon alle annettu metotreksaatti on paikallisesti hyvin siedetty. Vain lieviä paikallisia ihoreaktioita on havaittu ja ne vähenevät hoidon aikana.

Metotreksaatti voi aiheuttaa valkosolujen määrän vähenemistä ja infektioherkkyys voi lisääntyä. Jos saat infektion, johon liittyy kuumetta, yleiskunnon vakavaa laskua tai kuumetta ja paikallisia infektion oireita kuten kipeä kurkku/kipeä henkitorvi/kipeä suu tai virtsaamisvaikeuksia, sinun tulisi välittömästi ottaa yhteyttä lääkäriin. Verikokeen avulla tarkistetaan mahdollinen valkosolujen määrän väheneminen (agranulosytoosi). On tärkeää että kerrot lääkäriillesi lääkkeestäsi.

Metotreksaatti voi aiheuttaa vakavia (joskus henkeä uhkaavia) haittavaikutuksia. Siksi lääkäri määrää tutkimuksia, joilla selvitetään verta muodostavan kudoksen toiminnanhäiriöt (esim. matala valkosolujen tai verihitaleiden määrä, lymfooma) sekä munuaisten tai maksan toiminnan muutokset.

Haittavaikutuksista ilmoittaminen

Jos havaitset haittavaikutuksia, kerro niistä lääkärille tai apteekkihenkilökunnalle. Tämä koskee myös sellaisia mahdollisia haittavaikutuksia, joita ei ole mainittu tässä pakkausselosteessa. Voit ilmoittaa haittavaikutuksista myös suoraan Lääkealan turvallisuus- ja kehittämiskeskus Fimeaan (ks. yhteystiedot alla). Ilmoittamalla haittavaikutuksista voit auttaa saamaan enemmän tietoa tämän lääkevalmisteen turvallisuudesta.

www-sivusto: www.fimea.fi, Lääkealan turvallisuus- ja kehittämiskeskus Fimea, Lääkkeiden haittavaikutusrekisteri, PL 55, FI-00034 Fimea

5. Ebetrexin säilyttäminen

Ei lasten ulottuville eikä näkyville.

Älä käytä pahvipakkauksessa ja esitäytetyssä ruiskussa mainitun viimeisen käyttöpäivämäärän (Käyt.viim. tai EXP) jälkeen. Viimeinen käyttöpäivämäärä tarkoittaa kuukauden viimeistä päivää.

Säilytä alkuperäispakkauksessa. Herkkä valolle.

Säilytä alle 25°C.

Valmiste tulee käyttää välittömästi pakkauksen avaamisen jälkeen.

Älä käytä Ebetrexia, jos liuos ei ole kirkas ja se sisältää hiukkasia.

Vain kertakäyttöön. Käyttämätön valmiste tulee hävittää!

Tätä lääkevalmistetta ja sen pakkausta ei tule heittää viemäriin eikä hävittää talousjätteiden mukana.

Kysy käyttämättömien lääkkeiden tai lääkepakkausten hävittämisestä apteekista. Näin menetellen suojelet luontoa.

6. Pakkauksen sisältö ja muuta tietoa

Mitä Ebetrex sisältää

Vaikuttava aine on metotreksaatti. 1 ml injektionestettä sisältää 20 mg metotreksaattia (metotreksaattidiniumina, jota on 21,94 mg).

Yksi esitäytetty ruisku, jossa on 0,375 ml injektionestettä, sisältää 7,5 mg metotreksaattia.

Yksi esitäytetty ruisku, jossa on 0,5 ml injektionestettä, sisältää 10 mg metotreksaattia.

Yksi esitäytetty ruisku, jossa on 0,625 ml injektionestettä, sisältää 12,5 mg metotreksaattia.

Yksi esitäytetty ruisku, jossa on 0,75 ml injektionestettä, sisältää 15 mg metotreksaattia.

Yksi esitäytetty ruisku, jossa on 0,875 ml injektionestettä, sisältää 17,5 mg metotreksaattia.

Yksi esitäytetty ruisku, jossa on 1 ml injektionestettä, sisältää 20 mg metotreksaattia.

Yksi esitäytetty ruisku, jossa on 1,125 ml injektionestettä, sisältää 22,5 mg metotreksaattia.

Yksi esitäytetty ruisku, jossa on 1,25 ml injektionestettä, sisältää 25 mg metotreksaattia.

Yksi esitäytetty ruisku, jossa on 1,375 ml injektionestettä, sisältää 27,5 mg metotreksaattia.

Yksi esitäytetty ruisku, jossa on 1,5 ml injektionestettä, sisältää 30 mg metotreksaattia.

Muut aineet ovat: natriumkloridi, natriumhydroksidi pH:n säätöön ja injektionesteisiin käytettävä vesi.

Lääkevalmisteen kuvaus ja pakkauskoost

Ebetrex injektioneste, liuos on saatavilla esitäytetyissä ruiskuissa kirkkaana, kellertävänä injektionesteenä.

Kukin pakkaus sisältää 1, 4, 5, 6, 12 tai 30 esitäytettyä ruiskua, joissa on 0,375 ml, 0,5 ml, 0,625 ml, 0,75 ml, 0,875 ml, 1 ml, 1,125 ml, 1,25 ml, 1,375 ml ja 1,5 ml injektionestettä, kertakäyttöiset injektioneulat turvaneulalla tai ilman ja alkoholipyyhkeet.

Kaikkia pakkauskokoja ei välttämättä ole myynnissä.

Myyntiluvan haltija ja valmistaja

EBEWE Pharma Ges.m.b.H. Nfg.KG, Mondseestrasse 11, 4866 Unterach, Itävalta

Edustaja suomessa

Sandoz A/S, Edvard Thomsens Vej 14, 2300 Kööpenhamina S, Tanska

Tämä pakkausseloste on tarkistettu viimeksi 20.03.2018

Esitäytetyn Ebetrex-ruiskun käyttöohjeet

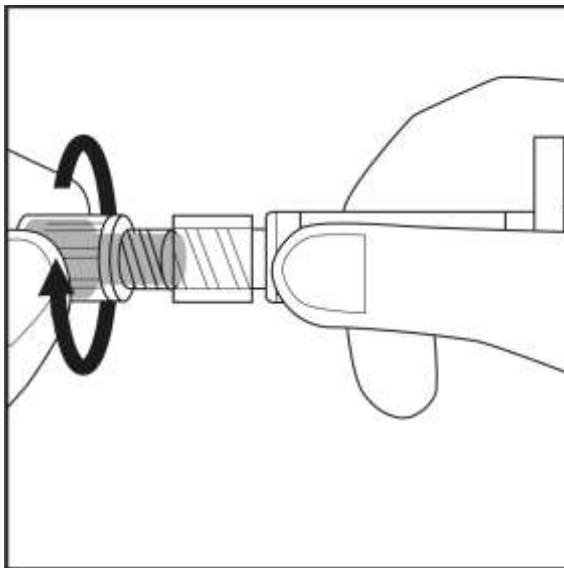
Keltaisen liuoksen tulee olla kirkas ja partikkeliton. Sitä ei saa sekoittaa muiden lääkevalmisteiden kanssa.

Valmistetta tulee käsitellä ja se tulee hävittää mahdollisesti soluja vaurioittavia sytotoksisia lääkevalmisteita koskevien paikallisten vaatimusten mukaisesti. Raskaana olevat henkilöt, mm. raskaana olevat terveydenhuollon ammattilaiset, eivät saa käsitellä ja/tai antaa Ebetrexia.

Jotta esitäytetyn ruiskun käyttö sujuisi ongelmitta, noudata erityisen tarkasti kaikkia ihonalaisen injektion antamisvaiheita:

Vaihe 1:

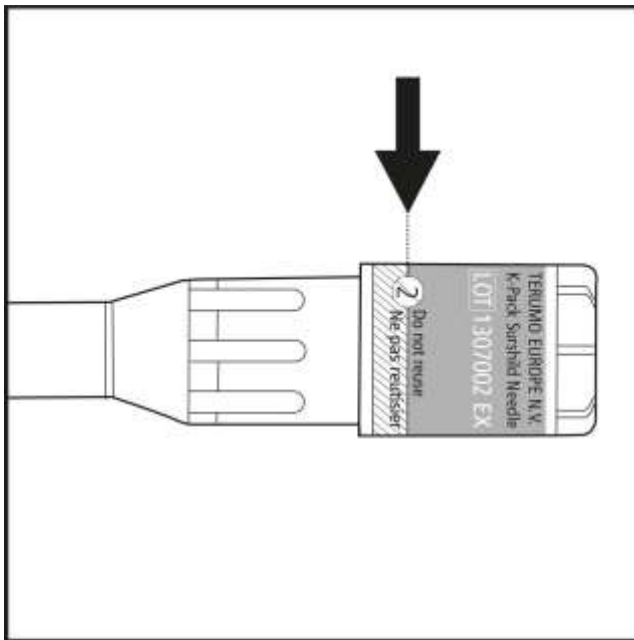
- Ota rasiasta esiin sisäpakkaus, joka sisältää esitäytetyn ruiskun ja neulan.
- Avaa sisäpakkaus vetämällä nurkassa olevasta läpistä. Ota esitäytetty ruisku pois pakkauksesta.
- Kierrä harmaa muovipäällysteinen kumisuojuksen irti ruiskusta koskematta esitäytetyn ruiskun aukkoon (ks. kuva 1).



Kuva 1.

Vaihe 2:

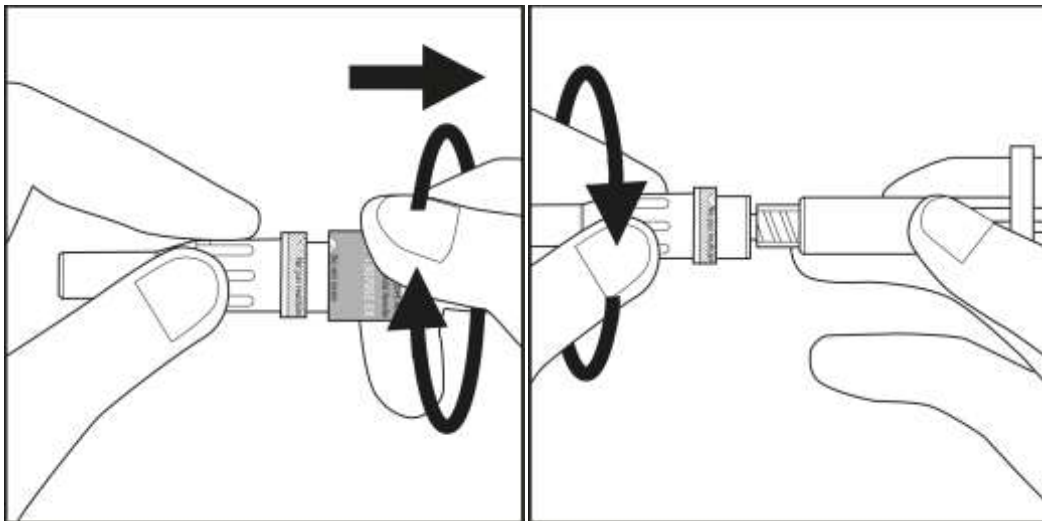
- Laita ruisku takaisin sisäpakkaukseen. Keltainen liuos ei pääse valumaan ruiskusta.
- Tarkista neulan muovisuojuksen etiketti. Etiketin on oltava ehjä! (ks. kuva 2)



Kuva 2.

Vaihe 3:

- Poista neulan muovisuojuksen korkki ensin kiertämällä ja sitten vetämällä. Ks. kuva 3.1.
- Kierrä neulaa ja muovisuojusta varovasti ruiskuun niin pitkälle kuin se menee. Ks. kuva 3.2.

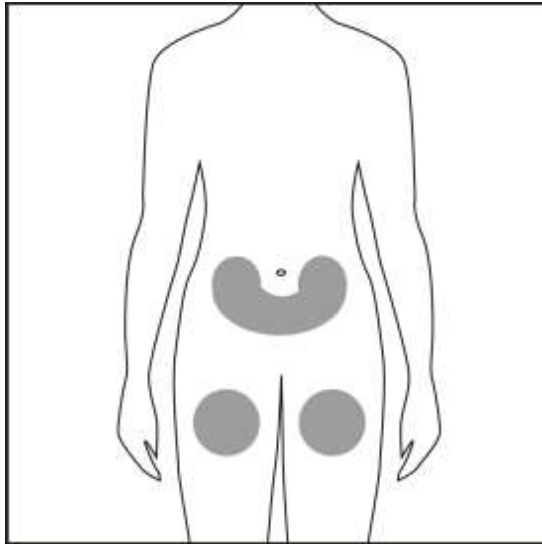


Kuva 3.1

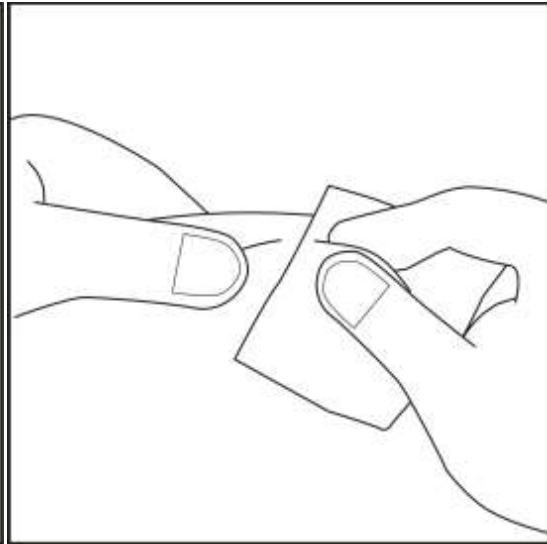
Kuva 3.2

Vaihe 4:

- Valitse injektio kohta vatsan tai reiden alueelta ja pyyhi kohtaa alkoholipyyhkeellä. Älä koske alueeseen ennen pistämistä (ks. kuva 4.1 ja 4.2).



Kuva 4.1

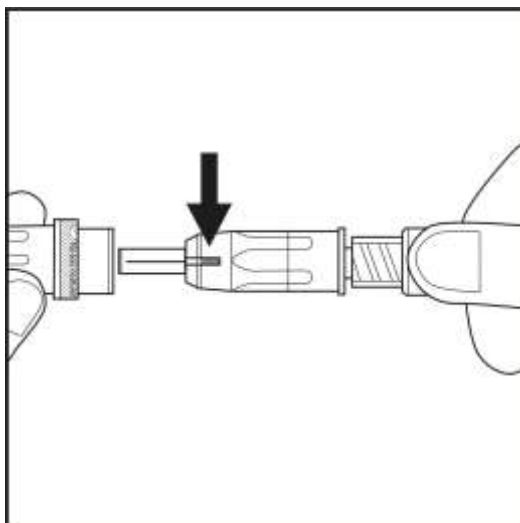


Kuva 4.2

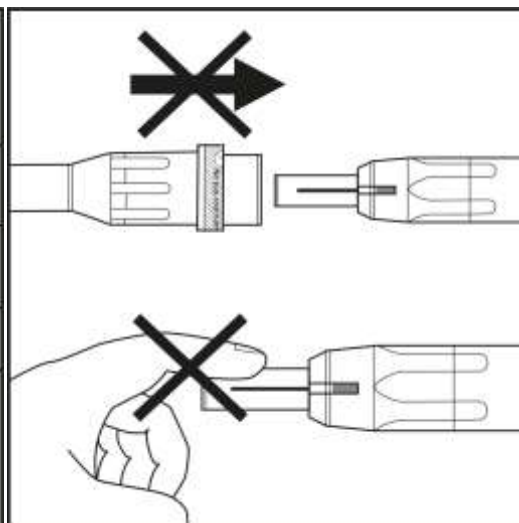
Vaihe 5:

- Vedä suojuks suoraan irti neulasta. Tarkasta, onko merkki sinisenä. Ks. kuvan 5.1 nuoli.
- Ruisku on nyt käyttövalmis.

Varoitus: Korkkia ei saa panna takaisin, jottei turvamekanismi aktivoituisi vahingossa. Neulan peittävään suojukseen ei saa koskettaa ennen pistosta (ks. kuva 5.2). Jos suojusta painetaan, turvamekanismi saattaa lukkiutua, jolloin neulaa ei voi käyttää. Tässä tapauksessa näyttökunassa ei näy sinistä merkkiä.



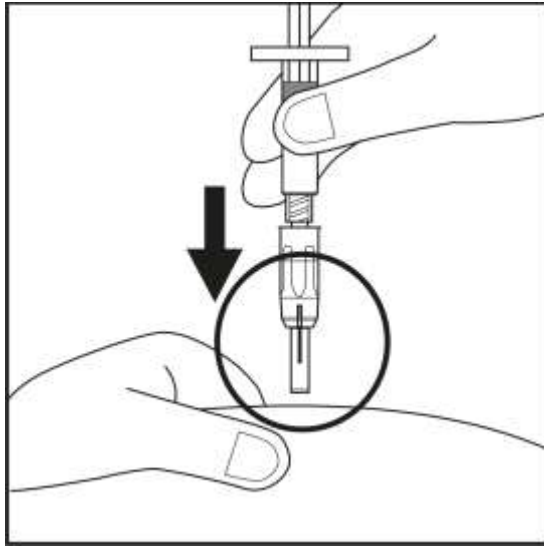
Kuva 5.1



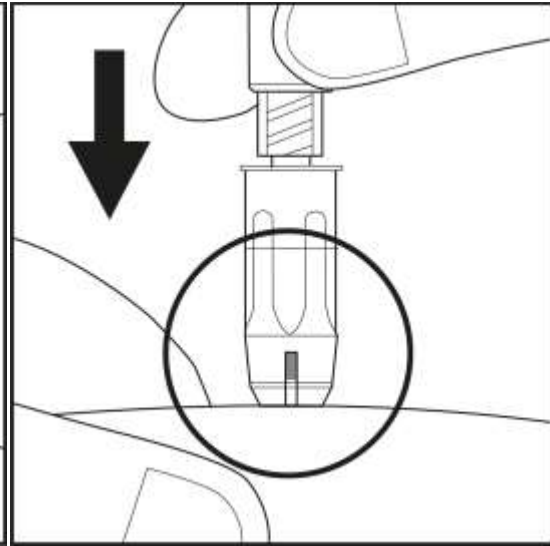
Kuva 5.2

Vaihe 6:

- Muodosta ihopoimu kahden sormen avulla ihoalueelle, jonka desinfioit vaiheessa 4.
- Ota ruisku toiseen käteen kuvan 6.1 mukaisesti.
- Lämpäise ihopoimu melkein suorassa kulmassa empimättä ja yhdellä jatkuvalla liikkeellä. Työnnä neulaa ihopoimuun, **kunnes suoja on vetäytynyt täysin taka-asentoonsa**. Ks. kuva 6.2.

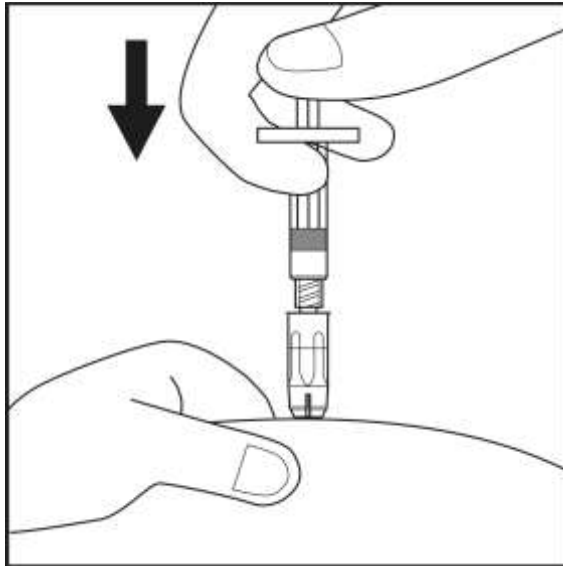


Kuva 6.1



Kuva 6.2

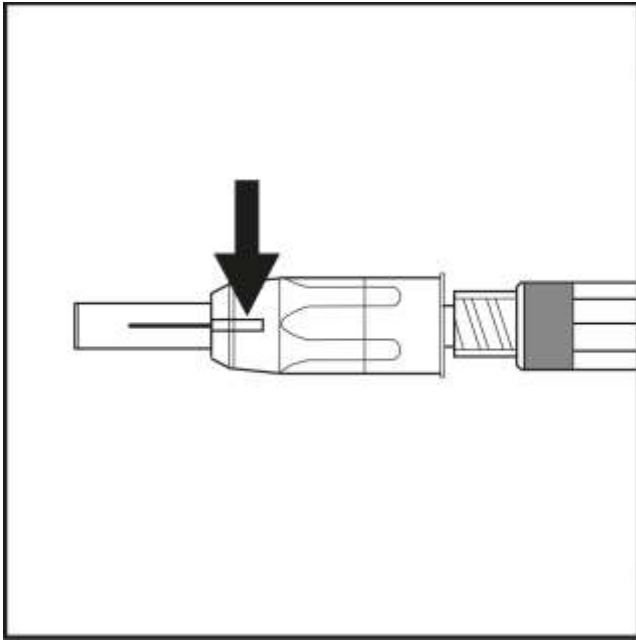
- Paina ruiskua tasaisesti ihoa vasten. Paina samalla mäntää hitaasti ruiskuun, kunnes kaikki neste on siirtynyt ihon alle (ks. kuva 6.3).



Kuva 6.3

Vaihe 7:

- Lääkkeenannon jälkeen sininen merkki häviää näyttöikkunasta, mikä vahvistaa, että turvamekanismi on lukkiutunut automaattisesti. Neulan suojaus on aktivoitunut ja suojaa neulavammoilta (ks. kuva 7).



Kuva 7.

- Paina pistokohtaa sidetaitoksella, kunnes verenvuoto tyrehtyy. Älä hankaa, jottei pistokohta ärtäisi.
- Ruisku ja neula on hävitettävä terävän jätteen säiliössä.

Bipacksedel: Information till användaren

Ebetrex 20 mg/ml injektionsvätska, lösning, förfylld spruta

metotrexat

Läs noga igenom denna bipacksedel innan du börjar använda detta läkemedel. Den innehåller information som är viktig för dig.

- Spara denna information, du kan behöva läsa den igen.
- Om du har ytterligare frågor vänd dig till läkare eller apotekspersonal.
- Detta läkemedel har ordinerats enbart åt dig. Ge det inte till andra. Det kan skada dem, även om de uppvisar sjukdomstecken som liknar dina.
- Om du får biverkningar, tala med läkare eller apotekspersonal. Detta gäller även eventuella biverkningar som inte nämns i denna information. Se avsnitt 4.

I denna bipacksedel finns information om följande

1. Vad Ebetrex är och vad det används för
2. Vad du behöver veta innan du använder Ebetrex
3. Hur du använder Ebetrex
4. Eventuella biverkningar
5. Hur Ebetrex ska förvaras
6. Förpackningens innehåll och övriga upplysningar

1. Vad Ebetrex är och vad det används för

Ebetrex är ett läkemedel med följande egenskaper:

- det hindrar tillväxten av vissa celler i kroppen som reproduceras snabbt (anti-tumörmedel)
- det minskar oönskade reaktioner i kroppens försvarsmekanism (immunosuppressivt medel) och
- det har anti-inflammatoriska effekter

Ebetrex används för behandling av:

- aktiv reumatoid artrit (RA) hos vuxna
- polyartikulära former (när fem eller fler leder är påverkade) av svår, aktiv juvenil idiopatisk artrit (JIA) när behandling med icke-steroida anti-inflammatoriska läkemedel (NSAID) inte har gett tillräckligt bra resultat
- svår terapiresistent handikappande psoriasis, som inte förbättras tillräckligt av andra behandlingsformer som ljusterapi (PUVA) och retinoider, samt svår psoriasis som påverkar lederna (psoriasisartrit) hos vuxna patienter.

Metotrexat som finns i Ebetrex kan också vara godkänd för att behandla andra sjukdomar som inte nämns i denna bipacksedel. Fråga läkare, apotekspersonal eller annan hälso- och sjukvårdspersonal om du har ytterligare frågor och följ alltid deras instruktion.

2. Vad du behöver veta innan du använder Ebetrex

Viktig varning avseende dosering av metotrexat:

Metotrexat får endast användas en gång per vecka vid behandling av reumatiska sjukdomar eller hudsjukdomar.

Felaktig dosering av metotrexat kan leda till allvarliga biverkningar, inklusive fall med dödlig utgång. Läs avsnitt 3 i denna bipacksedel mycket noggrant.

Rådfråga läkare eller apotekspersonal innan du använder Ebetrex om du har någon fråga.

Använd inte Ebetrex

- om du är allergisk mot metotrexat eller något annat innehållsämne i detta läkemedel (anges i avsnitt 6)
- om du har betydande njursjukdom (läkaren bestämmer hur svår sjukdomen är)
- om du har betydande leversjukdom (läkaren bestämmer hur svår sjukdomen är)
- om du har någon rubbning i blodbildningssystemet
- om du konsumerar stora mängder alkohol
- om funktionen i kroppens eget immunsystem är nedsatt
- om du har en svår eller aktuell infektion, t.ex. tuberkulos och HIV
- om du har sår i magtarmkanalen (inklusive sår i munhålan)
- om du är gravid eller om du ammar (se avsnitt "Graviditet och amning")
- om du samtidigt vaccineras med levande vacciner.

Varningar och försiktighet

Tala med läkare innan du använder Ebetrex om

- du har diabetes mellitus som behandlas med insulin
- du har inaktiva kroniska infektioner (som tuberkulos, hepatit B eller C, bältros (herpes zoster))
- du har eller har haft någon lever- eller njursjukdom
- din lungfunktion är nedsatt
- du har sjuklig ansamling av vätska i bukhålan eller i utrymmet mellan lungor och bröstvägg (ascites, pleurautgjutningar)
- du är uttorkad eller lider av tillstånd som leder till uttorkning (kräkning, diarré, stomatit).

Akut blödning från lungorna hos patienter med bakomliggande reumatisk sjukdom har rapporterats med metotrexat. Om du får symtom som blod i saliv eller blodiga upphostningar ska du omedelbart kontakta läkare.

Behandlingen ska ges **en gång per vecka**.

Felaktigt intag av metotrexat kan leda till allvarliga biverkningar, även eventuellt dödliga sådana. Läs avsnitt 3 i denna bipacksedel noggrant.

Om du tidigare har fått hudproblem efter strålningsterapi (strålningsinducerad dermatit) och brännskador i huden efter solning kan dessa besvär återkomma under metotrexat-behandling (återreaktion).

Barn och ungdomar

Doseringsinstruktioner beror på patientens kroppsvikt. Användning rekommenderas inte till barn <3 år på grund av att tillräcklig erfarenhet saknas i denna åldersgrupp.

Barn som får Ebetrex-behandling ska följas särskilt noga av specialistläkare för att eventuella biverkningar ska kunna identifieras så tidigt som möjligt.

Äldre

Äldre som får Ebetrex-behandling ska följas särskilt noga av läkare för att eventuella biverkningar ska kunna identifieras så tidigt som möjligt. Doseringen för äldre patienter ska vara relativt låg på grund av åldersrelaterad nedsättning av lever- och njurfunktion och låga folatreserver.

Hudförändringar orsakade av psoriasis kan förvärras under behandling med Ebetrex vid samtidig UV-strålning.

Rekommenderade uppföljande undersökningar och försiktighetsåtgärder:

Även när Ebetrex används vid låga doser kan allvarliga biverkningar uppstå. För att dessa ska kunna upptäckas tidigt måste läkaren göra kontroller och laboratorieprover.

Före behandlingsstart:

Innan behandlingen börjar, kommer läkaren att kontrollera din blodbild, njurfunktion och leverfunktion. Eventuellt blir du lungröntgad. Andra tester kan också utföras under och efter behandlingen. Var noga med att komma till avtalade blodprovstagningar.

Om resultatet av något test är onormalt kommer behandlingen inte att återupptas förrän alla resultat är normala igen.

Andra läkemedel och Ebetrex

Tala om för läkare eller apotekspersonal om du tar, nyligen har tagit eller kan tänkas ta andra läkemedel. Kom ihåg att tala om för läkaren att du behandlas med Ebetrex om du får utskrivet något annat läkemedel medan behandlingen pågår.

Det är särskilt viktigt att tala om för läkaren om du använder:

- annan behandling mot reumatoid artrit eller psoriasis, såsom leflunomid, sulfasalazin (används även mot ulcerös kolit), acetylsalicylsyra, fenylobutazon eller amidopyrin
- alkohol (bör undvikas)
- levande vacciner
- azatioprin (förebygger bortstötning vid organtransplantationer)
- retinoider (mot psoriasis och andra hudproblem)
- antikonvulsiva läkemedel (mot kramper)
- cancer-behandling
- barbiturater (sömnmedel)
- lugnande medel
- p-piller
- probenecid (mot gikt)
- antibiotika
- pyrimetamin (förebyggande och behandling av malaria)
- vitaminpreparat som innehåller folsyra
- protonpumpshämmare (mot svår halsbränna och magsår)
- teofyllin (mot astma).

Ebetrex med mat, dryck och alkohol

Du bör inte dricka någon alkohol under behandlingen med Ebetrex. Undvik att dricka alltför mycket kaffe, koffein-innehållande kalla drycker eller svart te. Se till att du dricker mycket vätska under behandlingen med Ebetrex eftersom uttorkning (minskning av kroppsvätska) kan öka de skadliga effekterna av Ebetrex.

Graviditet, amning och fertilitet

Om du är gravid eller ammar, tror att du kan vara gravid eller planerar att skaffa barn, rådfråga läkare eller apotekspersonal innan du använder detta läkemedel.

Graviditet

Använd inte Ebetrex om du är gravid eller planerar att bli gravid. Metotrexat kan leda till missbildningar, skada ofödda barn eller orsaka missfall så det är mycket viktigt att det inte ges till gravida kvinnor eller kvinnor som planerar att bli gravida. Hos kvinnor i fertil ålder måste all möjlighet till graviditet uteslutas med lämpliga åtgärder, t.ex. ett graviditetstest, innan behandlingen påbörjas.

Du får inte bli gravid under behandling med metotrexat eller under minst 6 månader efter behandlingens avslutande. Därför måste du se till att använda tillförlitligt preventivmedel under hela denna period.

Det är inte helt klart hur lång tid som bör gå mellan avslutad metotrexatbehandling hos en part och en graviditet. Kontakta läkaren för ytterligare råd.

Om du blir gravid under behandlingen ska du erbjudas rådgivning angående risken för skadliga effekter på barnet under behandlingen.

Om du önskar att bli gravid ska du kontakta din läkare, som eventuellt remitterar dig till specialist, före den planerade starten av din behandling eftersom metotrexat kan vara genotoxiskt, vilket betyder att läkemedlet kan orsaka genetisk mutation (förändring av arvsanlagen).

Amning

Amma inte under behandlingen eftersom metotrexat passerar över i bröstmjolk. Om din behandlande läkare anser att behandling med metotrexat är absolut nödvändig under amningsperioden måste du sluta amma.

Fertilitet hos män

Metotrexat kan vara genotoxiskt. Detta betyder att läkemedlet kan orsaka genetisk mutation. Metotrexat kan påverka spermie- och äggproduktion och därmed orsaka missbildningar. Män som behandlas med metotrexat ska därför inte göra någon kvinna gravid under behandlingen och upp till 6 månader efter att behandlingen har avslutats. Det är inte helt klart hur lång tid som bör gå mellan avslutad metotrexatbehandling hos en part och en graviditet. Kontakta läkaren för ytterligare råd. Eftersom behandling med metotrexat kan leda till infertilitet rekommenderas manliga patienter att se över möjligheten till spermakonsivering innan behandlingen påbörjas.

Körförmåga och användning av maskiner

Biverkningar från centrala nervsystemet, såsom trötthet och yrsel, kan uppstå under behandling med Ebetrex. Därför kan i vissa fall förmågan att framföra fordon eller använda maskiner vara nedsatt. Om du känner dig trött eller yr ska du inte köra bil eller använda maskiner.

Du är själv ansvarig för att bedöma om du är i kondition att framföra motorfordon eller utföra arbeten som kräver skärpt uppmärksamhet. En av faktorerna som kan påverka din förmåga i dessa avseenden är användning av läkemedel på grund av deras effekter och/eller biverkningar. Beskrivning av dessa effekter och biverkningar finns i andra avsnitt. Läs därför all information i denna bipacksedel för vägledning. Diskutera med din läkare eller apotekspersonal om du är osäker.

Ebetrex innehåller natriumklorid och natriumhydroxid

Detta läkemedel innehåller mindre än 1 mmol (23 mg) natrium per veckodos, d.v.s. är nästan natriumfritt.

3. Hur du använder Ebetrex

Ebetrex ska endast ordinerats av läkare med tillräcklig erfarenhet av läkemedlets egenskaper och verkningsmekanism.

Använd alltid detta läkemedel enligt läkarens anvisningar. Rådfråga läkare eller apotekspersonal om du är osäker.

Ebetrex ges **endast en gång per vecka**. Du kommer överens med din läkare om en lämplig veckodag då du ska få din injektion.

Felaktigt intag av Ebetrex kan leda till allvarliga biverkningar, även eventuellt dödliga sådana.

Vanlig dos är:

Patienter med reumatoid artrit

Rekommenderad startdos är 7,5 mg metotrexat *en gång i veckan*. Ebetrex injiceras som engångsdos under huden, i en muskel eller i en ven (se avsnitt "Administreringssätt och behandlingens längd"). Om effekten fortfarande är otillräcklig kan doseringen av Ebetrex ökas om den tolereras väl. En genomsnittlig veckodos är 15-20 mg. I allmänhet bör en veckodos om 25 mg inte överskridas. Efter att önskat behandlingsmål har uppnåtts bör dosen, om möjligt, minskas till lägsta fortfarande effektiva underhållsdos.

Barn och ungdomar under 16 år med polyartikulära former av juvenil idiopatisk artrit

Rekommenderad dos är 10-15 mg/m² kroppsytta/vecka. Om den rekommenderade dosen inte är tillräcklig kan veckodosen ökas, upp till 20 mg/m² kroppsytta/vecka. Emellertid ska regelbundna kontroller genomföras oftare.

Eftersom det endast finns begränsade data avseende intravenös (i en ven) användning hos barn och ungdomar ska administrering endast ske som subkutan injektion (under huden) eller intramuskulärt (i en muskel).

Användning rekommenderas inte till barn <3 år på grund av att tillräcklig erfarenhet saknas i denna åldersgrupp.

Vuxna med svåra former av psoriasis vulgaris eller psoriasisartrit

En testdos på 5-10 mg rekommenderas för att utvärdera eventuella skadliga effekter.

Denna dos kan injiceras subkutan (under huden), intramuskulärt (i en muskel) eller intravenöst (i en ven).

Om inga förändringar i blodbilden har observerats efter en vecka, fortsättes behandlingen med ca 7,5 mg. Dosen kan ökas gradvis (i steg om 5-7,5 mg per vecka samtidigt med uppföljning av blodbilden), tills optimalt behandlingsresultat uppnås. En veckodos på 20 mg kan i allmänhet associeras med signifikant ökning av toxiciteten. En veckodos på 30 mg bör inte överskridas. Efter att önskat behandlingsmål har uppnåtts ska dosen minskas veckovis, till lägsta fortfarande effektiva underhållsdos.

Patienter med nedsatt njurfunktion

För patienter med nedsatt njurfunktion kan dosen behöva minskas.

Administreringssätt och behandlingens längd

Behandlande läkare bestämmer hur länge behandlingen ska pågå. Ebetrex injiceras **en gång i veckan!**

Det rekommenderas att du och din läkare bestämmer en fast veckodag för injektionen.

Ebetrex injiceras under huden, i en muskel eller i en ven, till barn och ungdomar får det inte ges intravenöst.

Behandling med Ebetrex vid reumatoid artrit, juvenil idiopatisk artrit och svåra former av psoriasis är långtidsbehandling.

Reumatoid artrit

Behandlingssvar kan oftast förväntas 4-8 veckor efter behandlingsstart.

Symtomen kan återkomma efter att behandlingen med Ebetrex upphört.

Svåra former av psoriasis vulgaris och psoriasisartrit (psoriasis arthropatica)

Behandlingssvar kan oftast förväntas efter 2-6 veckor.

Beroende på den kliniska bilden och förändringar i laboratorievärden, kan behandlingen därefter fortsätta eller avslutas.

I början av behandlingen injiceras Ebetrex av vårdpersonal. Men din läkare kan besluta att det är lämpligt att du lär dig hur du själv ska injicera Ebetrex under huden. Du kommer att få lämplig träning för att kunna göra detta. Du får under inga omständigheter försöka injicera dig själv om du inte har tränats att göra detta.

Se tilläggsinformation i avsnittet Bruksanvisning för Ebetrex förfylld spruta.

Om du har använt för stor mängd av Ebetrex

Följ läkarens doseringsrekommendationer. Ändra inte dosen på eget bevåg.

Om du fått i dig för stor mängd läkemedel eller om t.ex. ett barn fått i sig läkemedlet av misstag kontakta läkare, sjukhus eller Giftinformationscentralen (tel. 09 471 977) för bedömning av risken samt rådgivning.

Överdoserings av metotrexat kan ge svåra skadliga effekter. Symtomen vid överdosering kan innefatta blåmärken eller blödningar, onormal svaghet, munsår, illamående, kräkningar, svart eller blodig

avföring, blodiga upphostningar eller kräkningar som liknar kaffesump och minskad urinering. Se även avsnitt 4.

Ta med dig läkemedelsförpackningen om du uppsöker läkare eller sjukhus.

Motgift vid en överdosering är kalciumfolinat.

Om du har glömt att använda Ebetrex

Ta inte dubbel dos för att kompensera för glömd dos, men fortsätt att ta ordinerad dos. Fråga läkaren om råd.

Om du slutar att använda Ebetrex

Du ska inte avbryta eller avsluta behandlingen med Ebetrex om du inte har diskuterat det med din läkare. Kontakta omedelbart läkare om du misstänker allvarliga biverkningar.

Om du har ytterligare frågor om detta läkemedel kontakta läkare eller apotekspersonal.

4. Eventuella biverkningar

Liksom alla läkemedel kan detta läkemedel orsaka biverkningar men alla användare behöver inte få dem.

Informera läkaren omedelbart om du plötsligt får väsande andning, svårt att andas, svullnad i ögonlock, ansikte eller läppar, utslag eller klåda (särskilt om det drabbar hela kroppen) och svimningskänsla (detta kan vara tecken på allvarliga allergiska reaktioner eller anafylaktisk chock.

Allvarliga biverkningar

Om någon av följande biverkningar uppstår ska du omedelbart kontakta läkare:

- lungproblem (med symtom som allmän sjukdomskänsla, torr rethosta, andnöd, andfåddhet vid vila, bröstsmärta eller feber)
- blod i saliv eller upphostningar
- svåra blåsor eller flagande hud (detta kan även påverka din mun, ögon eller genitalier)
- onormal blödning (inklusive blodiga kräkningar) eller blåmärken
- svår diarré
- munsår
- svart eller tjärliknande avföring
- blod i urinen eller avföringen
- knappnålsstora röda prickar i huden
- feber
- gulfärgning av huden (gulsot)
- svårt eller smärtsamt att urinera
- svullnad av händer, fotleder eller fötter eller förändringar av hur ofta du behöver urinera eller minskning eller avsaknad av urin (tecken på njursvikt)
- törst och/eller täta urinträngningar
- kramper
- medvetlöshet
- dimsyn eller nedsatt syn

Följande biverkningar har också rapporterats:

Mycket vanliga (kan förekomma hos fler än 1 av 10 användare):

- aptitlöshet
- illamående, kräkningar, buksmärta
- inflammation och sår i mun och hals
- ökning av leverenzymmer.

Vanliga (kan förekomma hos upp till 1 av 10 användare):

- reducerad blodcellsbildning med minskat antal vita och/eller röda blodkroppar och/eller blodplättar (leukopeni, anemi, trombocytopeni)
- huvudvärk
- trötthet, dåsighet
- pirrande, kittlande, stickande eller brännande känsla i huden, utslag, hudrodnad, klåda
- lunginflammation (pneumonit)
- diarré.

Mindre vanliga (kan förekomma hos upp till 1 av 100 användare):

- bältros (herpes zoster)
- lymfom (som spontant gick tillbaka hos ett antal patienter så snart behandlingen med Ebetrex avbröts)
- minskning av antalet blodkroppar och blodplättar
- allvarliga allergiska reaktioner
- diabetes
- depression
- svaghet i hela vänster eller höger kroppshalva
- yrsel, förvirring
- kramper
- hjärnskada (leukoencefalopati/encefalopati)
- inflammation i blodkärl
- lungskada, vatten runt lungorna
- sår och blödningar i magtarmkanalen
- inflammation i bukspottkörteln
- leverproblem
- minskande blodproteiner
- nässelutslag (enbart), ljuskänslighet, brunfärgning av huden
- allvarliga toxiska hudreaktioner inklusive blåsbildning och avlossning av det översta hudlagret (Stevens-Johnsons syndrom, Lyells syndrom)
- håravfall
- ökning av reumatiska noder (knölar under huden)
- smärtsam psoriasis
- led- eller muskelvärk
- osteoporos (minskad benmassa)
- inflammation och sår i urinblåsan, (eventuellt med blod i urinen), smärtsamma urineringsar
- fostermisbildningar
- inflammation och sår i vagina
- brännande känsla eller skada i vävnad efter injektion av Ebetrex i muskeln.

Sällsynta (kan förekomma hos upp till 1 av 1 000 användare):

- sepsis
- mycket stora röda blodkroppar (megaloblastisk anemi)
- humörsvängningar
- tillfälliga problem med perceptionen (sinnesintryck)
- försvagning av viljestyrda rörelser i hela kroppen
- problem att tala
- allvarliga problem med ögonen
- lågt blodtryck

- blodproppar
- ont i halsen
- andningsuppehåll
- inflammation i magtarmkanalen, blodig avföring
- inflammation i tandköttet
- akut hepatit (leverinflammation)
- missfärgning av naglarna, nagelavlossning
- akne, röda eller lila prickar i huden orsakade av blödningar från blodkärl
- benfraktur på grund av ansträngning
- elektrolytstörningar
- missfall
- defekt spermiebildning
- menstruationsstörningar.

Mycket sällsynta (kan förekomma hos upp till 1 av 10 000 användare):

- munsår (herpes simplex)
- hepatit,
- allvarliga förlopp av påverkan på benmärgen
- immunbrist (hypogammaglobulinemi)
- smärta
- muskelsvaghet
- smakförändringar (metallisk smak)
- inflammation i hjärnhinnorna som leder till förlamning eller kräkningar
- röda ögon
- inflammation i säcken runt hjärtat, vätska i säcken runt hjärtat
- lunginflammation, andningsbesvär, astma
- blodkräkningar
- leversvikt
- infektion runt en fingernagel, bölder, små blodkärl i huden
- protein i urinen
- fosterdöd
- problem att bilda ägg (kvinnor) och spermier (män)
- nedsatt sexlust
- problem att få erektion
- flytning från slidan
- ofruktsamhet
- lätta lokala hudreaktioner om Ebetrex administreras under huden.

Har rapporterats (förekommer hos okänt antal användare):

- infektioner som i vissa fall kan vara dödliga
- svullna lymfkörtlar
- cancer i det system som bildar blodkroppar, t.ex. lymfom, leukemi (första tecken kan vara feber, halsont, sår i munnen, kraftig utmattning, näsblödning och blåmärken)
- problem med immunsystemet
- feber
- inflammation i små blodkärl till följd av en allergisk reaktion
- inflammation i magslemhinnan
- långsam sårhäkning
- blödning från lungorna.

När metotrexat ges intramuskulärt är det vanligt att lokala biverkningar (brännande känsla) eller skador (bildande av steril abscess, destruktion av fettvävnad) uppträder på injektionsstället. Subkutan applicering av metotrexat tolereras väl lokalt. Endast lindriga hudreaktioner har observerats, vilka avtar under behandlingens gång.

Metotrexat kan orsaka en minskning av antalet vita blodkroppar och din motståndskraft mot infektion kan försvagas. Om du får en infektion med symtom såsom feber och allvarlig försämring av ditt allmäntillstånd, eller feber med lokala infektionssymtom såsom ont i halsen/ont i luftstrupen/ont i munnen eller problem med urineringen bör du omedelbart kontakta läkaren. Läkaren tar ett blodprov för att undersöka en eventuell minskning av antalet vita blodkroppar (agranulocytos). Det är viktigt att du informerar läkaren om din medicin.

Metotrexat kan orsaka allvarliga (ibland livshotande) biverkningar. Därför gör läkaren tester för att kontrollera om det finns något onormalt i blodet (t.ex. lågt antal vita blodkroppar, lågt antal trombocyter, lymfom) och förändringar i njurar eller lever.

Rapportering av biverkningar

Om du får biverkningar, tala med läkare, apotekspersonal eller sjuksköterska. Detta gäller även biverkningar som inte nämns i denna information. Du kan också rapportera biverkningar direkt (se detaljer nedan). Genom att rapportera biverkningar kan du bidra till att öka informationen om läkemedlets säkerhet.

Säkerhets- och utvecklingscentret för läkemedelsområdet Fimea, Biverkningsregistret PB55, FI-00034 Fimea. Webbplats: www.fimea.fi.

5. Hur Ebetrex ska förvaras

Förvara detta läkemedel utom syn- och räckhåll för barn.

Används före utgångsdatum som anges på etiketten på den förfyllda sprutan och på kartongen efter Utg.dat eller EXP. Utgångsdatumet är den sista dagen i angiven månad.

Förvaras i originalförpackningen. Ljuskänsligt.

Förvaras vid högst 25°C.

Måste användas omedelbart efter öppnandet.

Använd inte Ebetrex om lösningen inte är klar eller innehåller partiklar.

Endast för engångsbruk. Oanvänd lösning ska kasseras.

Denna medicin och förpackning får inte kastas i avloppet eller bland hushållsavfall. Fråga apotekspersonalen hur man gör med mediciner och förpackningar som inte längre används. Dessa åtgärder är till för att skydda miljön.

6. Förpackningens innehåll och övriga upplysningar

Innehållsdeklaration

Den aktiva substansen är metotrexat

1 ml injektionsvätska, lösning innehåller 20 mg metotrexat (som 21,94 mg metotrexatdinatrium).

1 förfylld spruta med 0,375 ml injektionsvätska, lösning innehåller 7,5 mg metotrexat.

1 förfylld spruta med 0,5 ml injektionsvätska, lösning innehåller 10 mg metotrexat.

1 förfylld spruta med 0,625 ml injektionsvätska, lösning innehåller 12,5 mg metotrexat.

1 förfylld spruta med 0,75 ml injektionsvätska, lösning innehåller 15 mg metotrexat.

1 förfylld spruta med 0,875 ml injektionsvätska, lösning innehåller 17,5 mg metotrexat.

1 förfylld spruta med 1 ml injektionsvätska, lösning innehåller 20 mg metotrexat.

1 förfylld spruta med 1,125 ml injektionsvätska, lösning innehåller 22,5 mg metotrexat.

1 förfylld spruta med 1,25 ml injektionsvätska, lösning innehåller 25 mg metotrexat.

1 förfylld spruta med 1,375 ml injektionsvätska, lösning innehåller 27,5 mg metotrexat.
1 förfylld spruta med 1,5 ml injektionsvätska, lösning innehåller 30 mg metotrexat.

Övriga innehållsämnen är natriumklorid, natriumhydroxid för pH-justering och vatten för injektionsvätskor.

Läkemedlets utseende och förpackningsstorlekar

Ebetrex injektionsvätska, lösning, tillhandahålls i förfyllda sprutor som en klar, gulaktig lösning för injektion.

Varje förpackning innehåller 1, 4, 5, 6, 12 eller 30 förfyllda sprutor med 0,375 ml, 0,5 ml, 0,625 ml, 0,75 ml, 0,875 ml, 1 ml, 1,125 ml, 1,25 ml, 1,375 ml och 1,5 ml injektionsvätska, injektionsnålar för engångsbruk med eller utan säkerhetskanyl och spritsuddar.

Eventuellt kommer inte alla förpackningsstorlekar att marknadsföras.

Innehavare av godkännande för försäljning och tillverkare

EBEWE Pharma Ges.m.b.H. Nfg.KG, Mondseestrasse 11, 4866 Unterach, Österrike

Ombud

Sandoz A/S, Edvard Thomsens Vej 14, 2300 Köpenhamn S, Danmark

Denna bipacksedel ändrades senast 20.03.2018

Bruksanvisning för Ebetrex förfylld spruta

Den gula lösningen ska vara klar och utan partiklar och får inte blandas med andra läkemedel. Hantering och destruktion ska ske enligt lokala riktlinjer för cytotoxiska läkemedel som kan skada celler. Gravida kvinnor såsom gravid sjukvårdspersonal ska inte hantera och/eller administrera Ebetrex.

Var noga med att följa varje steg i anvisningen för injicering under huden för att undvika problem:

Steg 1:

- Ta ut innerförpackningen som innehåller den förfyllda sprutan och nålen ur kartongen.
- Öppna innerförpackningen genom att dra i hörnfliken. Ta ut den förfyllda sprutan.
- Vrid det grå gummikorken täckt av plast från sprutan utan att vidröra öppningen på den förfyllda sprutan (se bild 1).

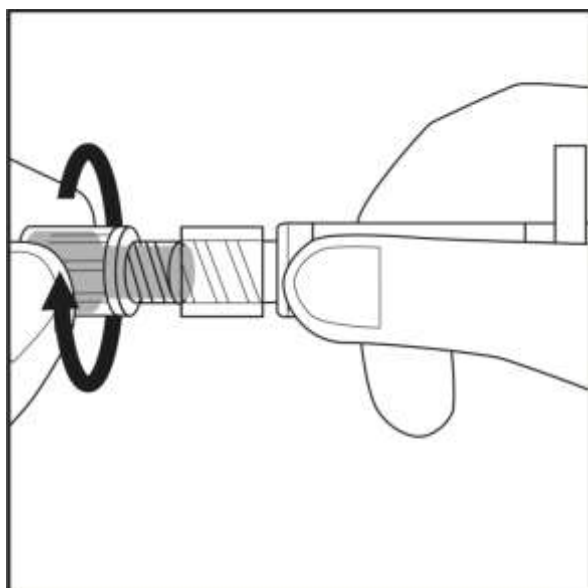


Bild 1.

Steg 2:

- Lägg tillbaka sprutan i innerförpackningen. Den gula lösningen kan inte rinna ut.
- Kontrollera etiketten på plasthylsan som nålen finns i. Etiketten måste vara oskadad! (se bild 2)

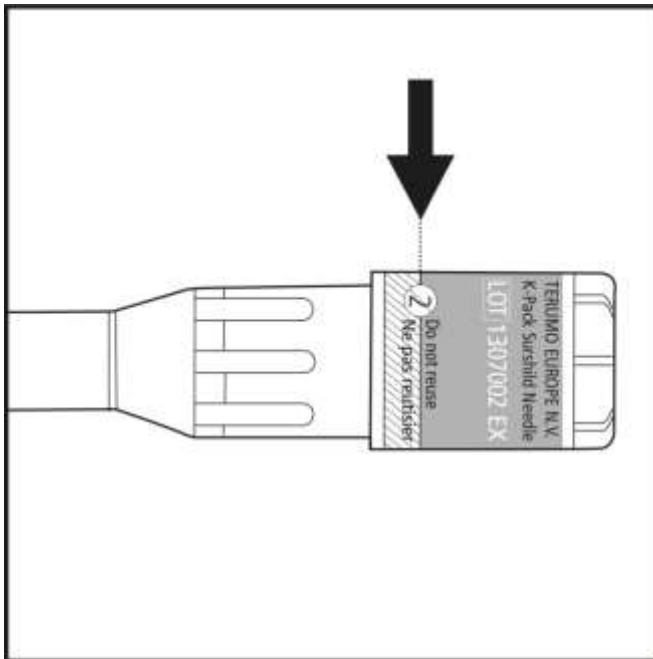


Bild 2.

Steg 3:

- Ta bort korken på nålens plasthylsa genom att vrida och sedan dra. Se bild 3.1.
- Vrid försiktigt nålen tillsammans med plasthylsan på sprutan så långt det går. Se bild 3.2.

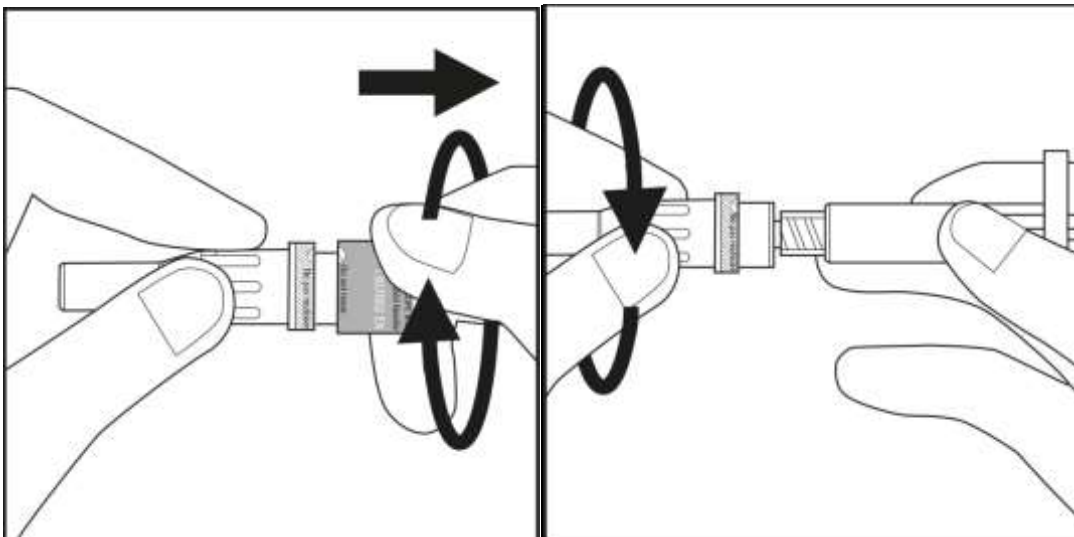


Bild 3.1

Bild 3.2

Steg 4:

- Välj ett injektionsställe i buk- eller lårområdet och tvätta det med spritsudden. Vidrör inte området före injektionen (se bild 4.1 och 4.2).

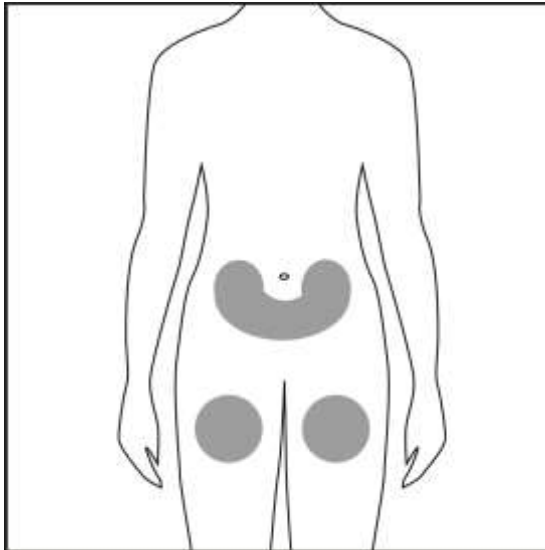


Bild 4.1

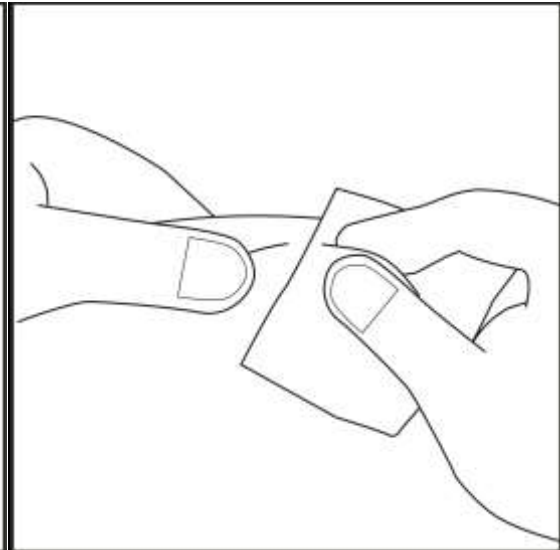


Bild 4.2

Steg 5:

- Dra av hylsan rakt från nålen. Kontrollera om den visuella indikatorn är blå. Se pilen på bild 5.1.
- Sprutan är nu färdig att användas.

Varning: Korken får inte sättas tillbaka på nålen för att undvika att säkerhetsmekanismen aktiveras av misstag. Skyddet som täcker nålen får inte vidröras före injektionen (se bild 5.2). Allt tryck på skyddet kan leda till att säkerhetsmekanismen låses och nålen blir oanvändbar. I detta fall ser du inte den blå indikatorn i fönstret.

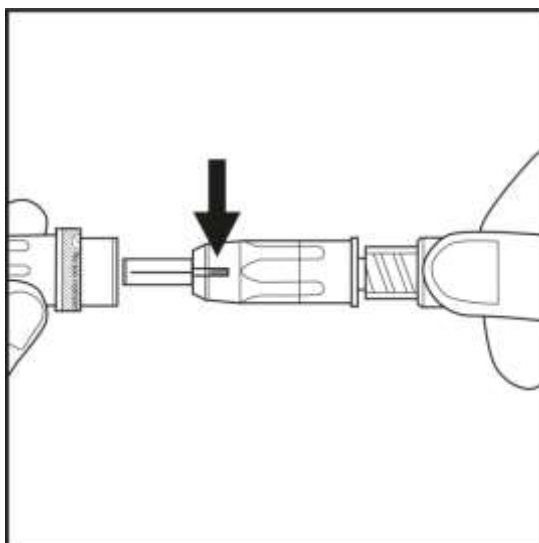


Bild 5.1

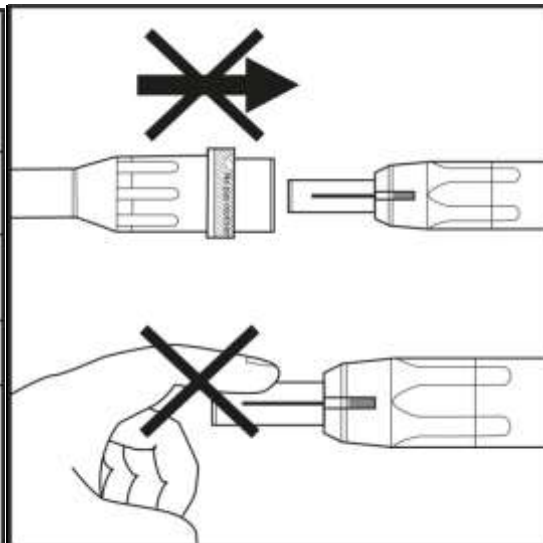


Bild 5.2

Steg 6:

- Nyp ihop ett hudveck mellan tummen och pekfingret på området som du desinficerat i steg 4.
- Ta upp sprutan i den andra handen som på bild 6.1.
- Tryck in nålen i hudvecket i en nästan rät vinkel som en oavbruten rörelse utan att tveka **tills skyddet har skjutits in helt**. Se bild 6.2.

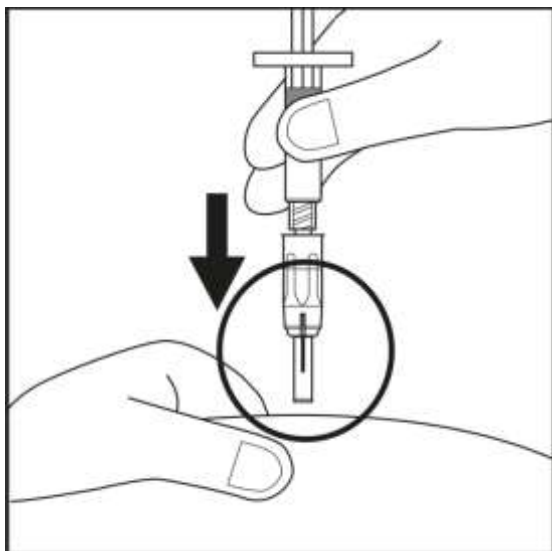


Bild 6.1

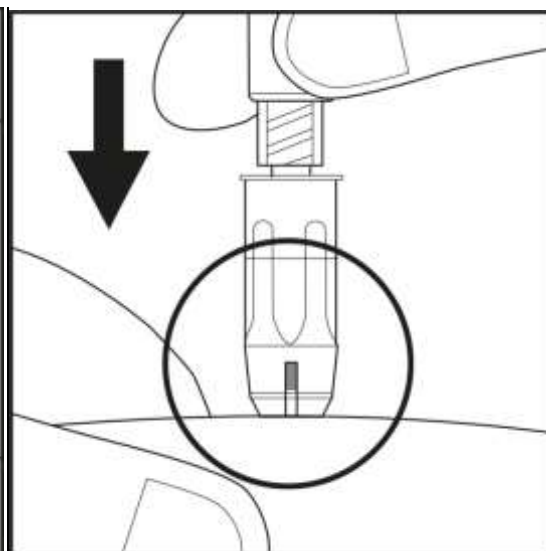


Bild 6.2

- Bibehåll ett konstant tryck mot huden med sprutan. Tryck samtidigt långsamt in kolven in i sprutan tills all vätska injicerats under huden (se bild 6.3).

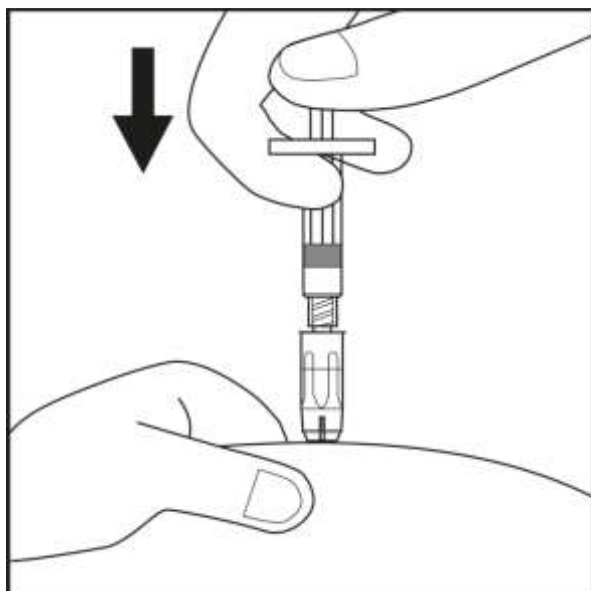


Bild 6.3

Steg 7:

- Efter injektionen försvinner den blåa indikatorn från fönstret. Detta bekräftar att skyddsmekanismen har låsts automatiskt. Nålskyddet aktiveras och skyddar mot skador av vassa föremål (se bild 7).

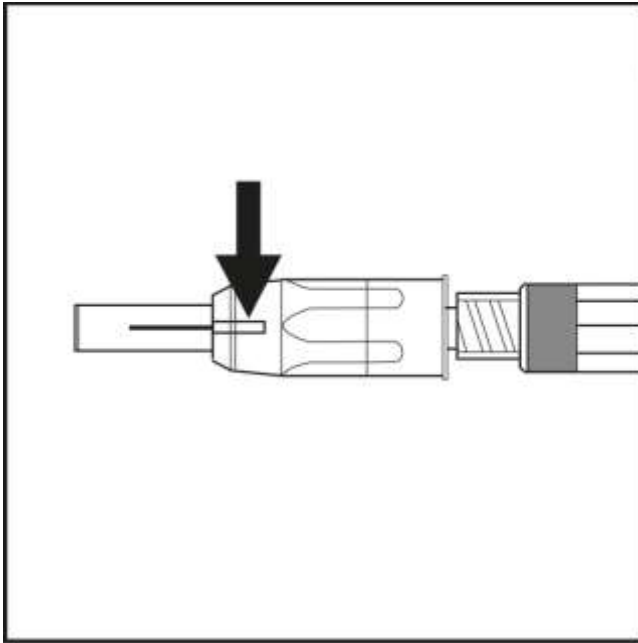


Bild 7.

- Tryck en spritsudd mot injektionsstället tills det slutar blöda. Gnid inte för att undvika irritation vid injektionsstället.
- Kassera sprutan och nålen i en behållare för vassa föremål.